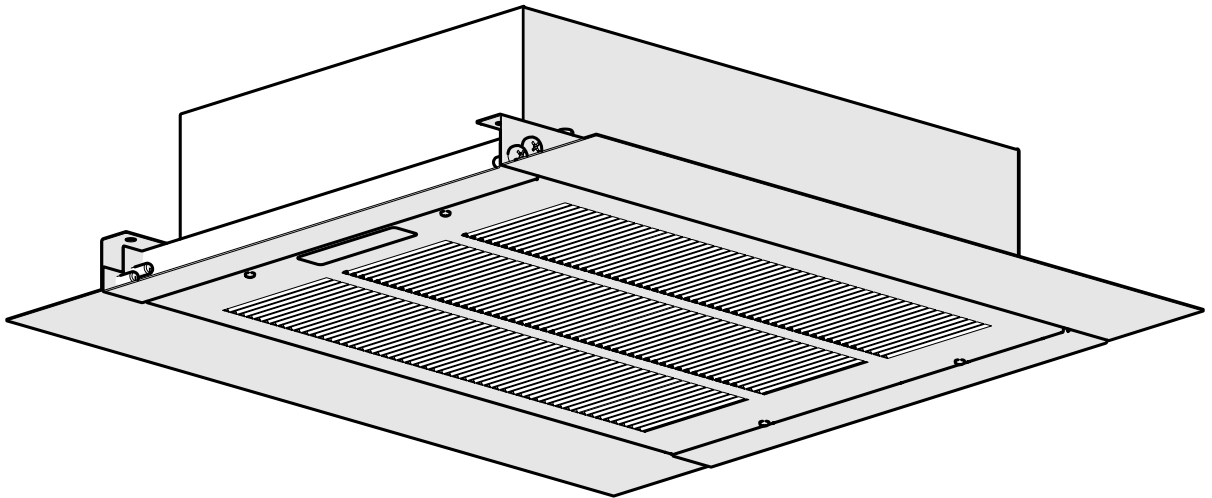


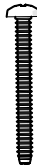
Assembly Instructions

Instructions d'assemblage / Instrucciones de ensamblaje



Hardware

Quincaillerie / Quincalla



A
x4

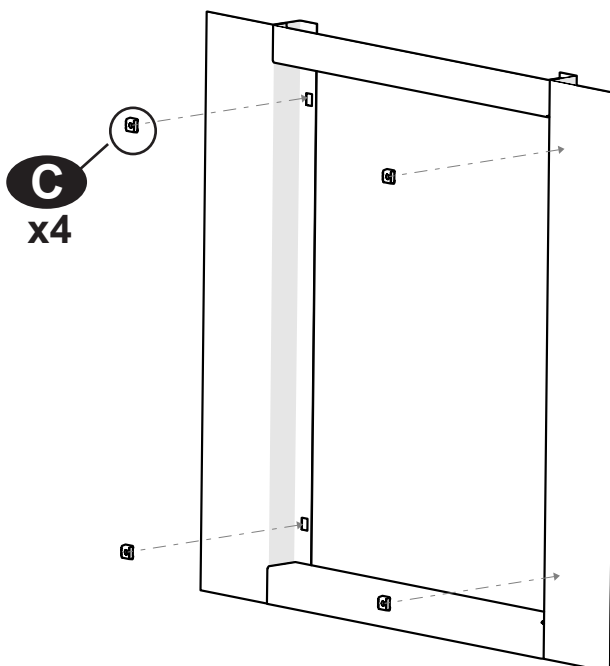


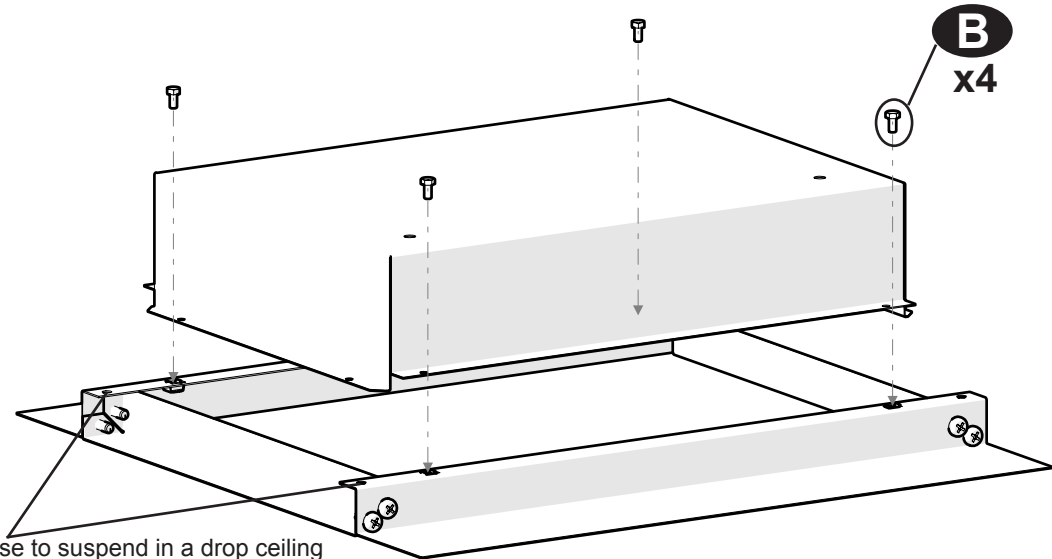
B
x4



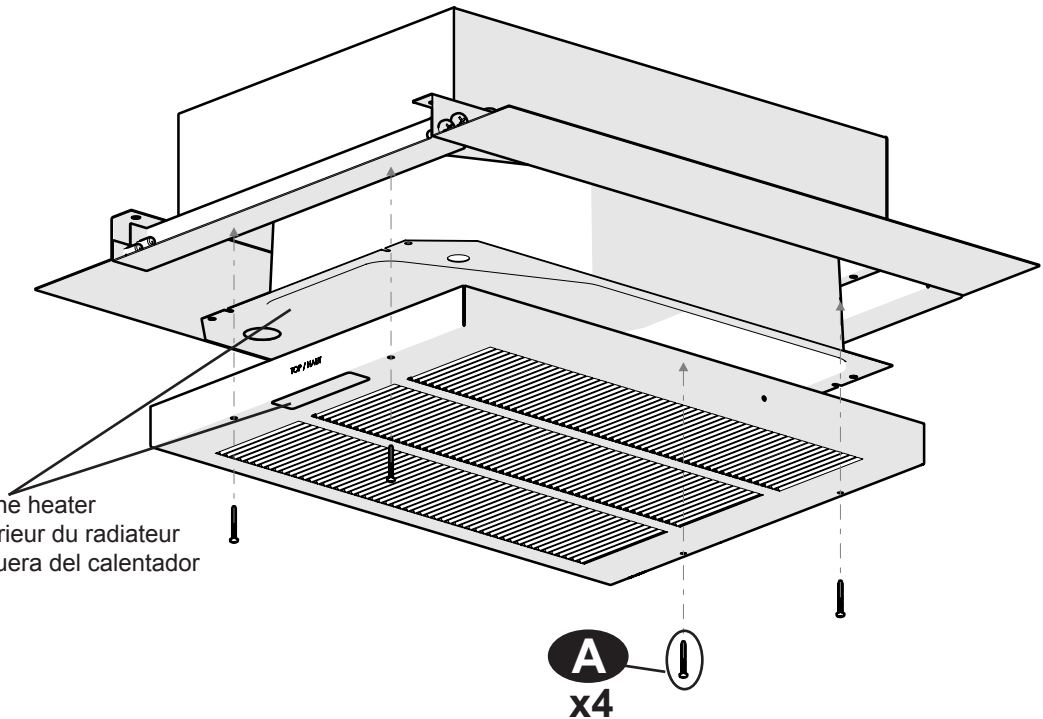
C
x4

1



2

- Holes to use to suspend in a drop ceiling
- Trous à utiliser pour suspendre dans un plafond suspendu
- Agujeros a utilizar para suspender en un falso techo

3

- Top, outside of the heater
- En haut, à l'extérieur du radiateur
- Parte superior, fuera del calentador

⚠ WARNING: Ensure that the discharge of the heater is directed away from any walls or located a minimum of 12 in. (30.5 cm) from a wall.

⚠ AVERTISSEMENT : Assurez-vous que l'évacuation du radiateur est dirigée loin de toute paroi ou située à une distance minimale de 12 po (30,5 cm) du mur.

⚠ ADVERTENCIA: Asegúrese de que la descarga del calentador esté dirigida lejos de cualquier pared o ubicada a un mínimo de 30 cm (12 pulg.) de una pared.

Dimplex[®]

Dimplex North America Limited
 1367 Industrial Road • Cambridge ON Canada N1R 7G8
 1-888-346-7539 • www.dimplex.com
 © 2016 Dimplex North America Limited

In keeping with our policy of continuous product development, we reserve the right to make changes without notice.

Dans le cadre de notre politique d'amélioration continue de nos produits, nous nous réservons le droit de modifier les spécifications sans préavis.

De acuerdo con nuestra política de constante perfeccionamiento del producto, nos reservamos el derecho de hacer cambios sin previo aviso.