

Forced Air Heater RFI-D Series

⚠️ IMPORTANT INSTRUCTIONS

When using electrical appliances, basic precautions should always be followed to reduce the risk of fire, electric shock, and injury to persons, including the following:

1. Read all instructions before using the heater.
2. The heater is hot when in use. To avoid burns, do not let bare skin touch hot surfaces. The trim around the heater outlet becomes hot during heater operation. Keep combustible materials, such as furniture, pillows, bedding, papers, clothes, and curtains at least 3 ft (0.9 m) from the front of the unit and keep them away from the sides and rear.
3. Extreme caution is necessary when any heater is used by or near children or invalids and whenever the unit is left operating and unattended.
4. Do not operate any heater after it malfunctions. Disconnect power at the service panel and have the heater inspected by a reputable electrician before reusing.
5. Do not use outdoors.
6. To disconnect the unit, turn the controls off, and then switch off at main power supply panel.
7. Do not insert or allow foreign objects to enter any ventilation or exhaust opening as this may cause an electric shock or fire, or damage to the heater.
8. To prevent a possible fire, do not block air intake or exhaust in any manner.
9. All electrical heaters have hot and arcing or sparking parts inside. Do not use in areas where gasoline, paint, or flammable liquids are used or stored.
10. Do not modify this heater. Use it only as described in this manual. Any other use not recommended by the manufacturer may cause fire, electric shock or injury to persons.

SAVE THESE INSTRUCTIONS

🔧 Installation Instructions

⚠️ WARNING: Wiring procedures and connections should be in accordance with the National Electric code (NEC & CEC) and local codes.

⚠️ WARNING: To reduce the risk of fire, do not store or use gasoline or other flammable vapors or liquids in the vicinity of the heater.

⚠️ CAUTION: High temperature, risk of fire, keep electrical cords, drapery, furnishings, and other combustibles at least 3 feet (0.9 m) from the front of the heater.

Remove heater from carton. The front grille and trim can be lifted off the assembly, and placed in carton to prevent damage. Remove screws securing heater assembly to the recess box and separate. (Figure 1).

! NOTE: Mount the heater a minimum of 12" (30.5cm) from the finished floor, and a minimum of 6" (15cm) from any vertical surface if installed in the ceiling.

Recessed Installation

1. The recess box provided with the heater is designed for attachment between studs placed on 16" (40.6cm) cen-

Figure 1

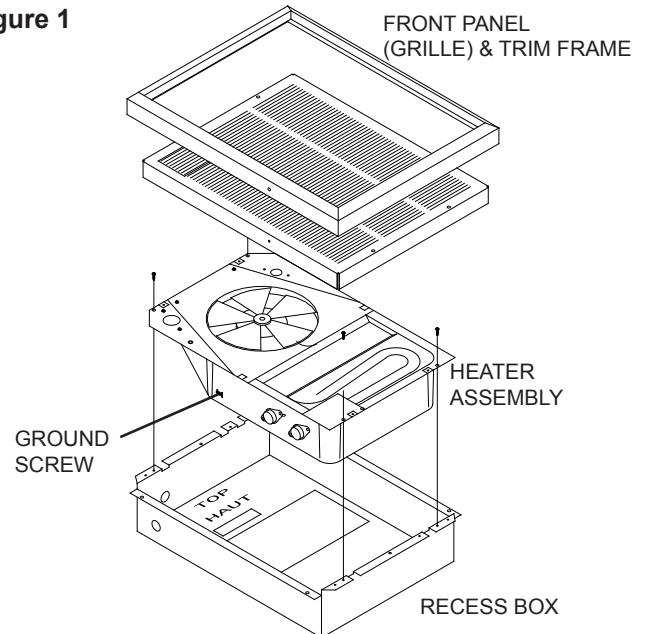
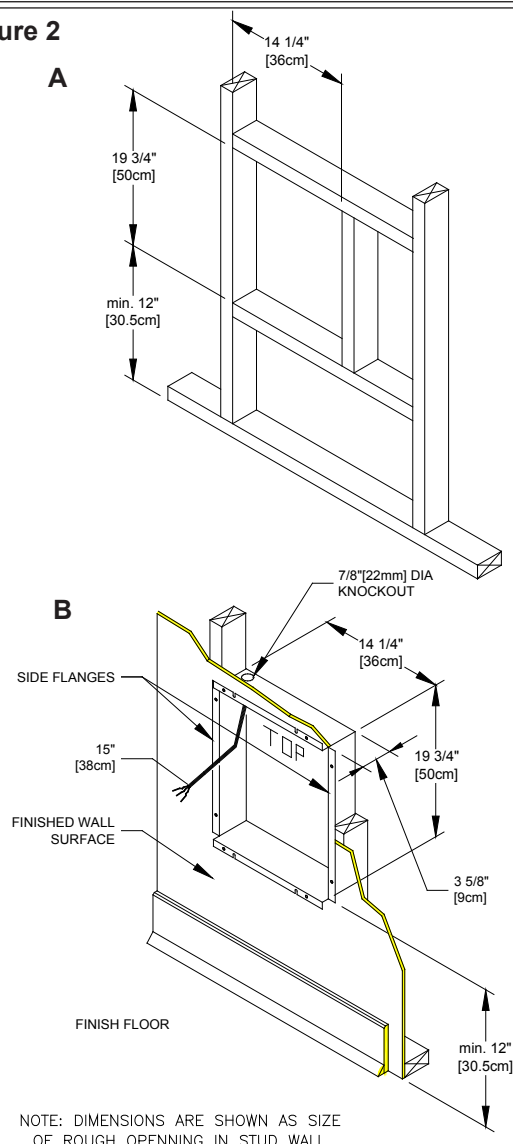


Figure 2



NOTE: DIMENSIONS ARE SHOWN AS SIZE OF ROUGH OPENING IN STUD WALL

tres. If different spacing exists, construct frame to suit the box in order to avoid any vibration and noise caused by loose mounting (Figure 2a).

- Note the orientation of box ("TOP" shown on recess box) and secure to studs using four holes provided on side flanges, ensuring these flanges are flush with finished surface of wall or ceiling (Figure 2b).

Surface Installation

- Secure optional surface mount box (Part No. RFP8D) by angling screws through holes provided in rear of surface box into studs or finished surface.
- Position recess box into surface box and secure with four screws provided in parts bag of surface box.

Supply Wiring and Heater Installation

! NOTE: All wiring must comply with National Electrical Code and local codes.

- Insert approximately 15" (38cm) of supply wire into recess box through knockout provided in upper left hand corner (Figure 2b). Wire should be rated for a minimum of 75°C (167°F)
- Connect power supply to terminals provided marked L1 and L2. Ground wire should be secured to green ground screw provided on side of heater assembly (Figure 1).
- All units are factory prewired for operation with built-in thermostat. If remote thermostat operation is required follow appropriate wiring diagram located on inside of recess box.

! NOTE: It is recommended that for ceiling mount applications a remote thermostat be used in order to provide superior temperature control.

! NOTE: For applications where the unit is to operate at the lower wattage, see wiring diagram located on inside of the recess box for appropriate jumper to remove.

- Secure heater assembly into recess box using the four M4 screws previously removed.

Front Panel Installation

- Remove trim frame from front panel assembly. (Figure 3)
- If tamper proof built-in or remote thermostat operation is required, secure the louvered door to the front panel using 2 M3 screws (not included) through the holes provided. The knob can then be removed and adjustment of the thermostat can be made using a slotted screwdriver through the front panel.
- Check to see that the fan blade is free to turn and that no residue remains in the unit. Front panel can then be secured to assembly using four M4.8 x 37 screws provided.
- Replace Front Panel (Grille), see Figure 3.

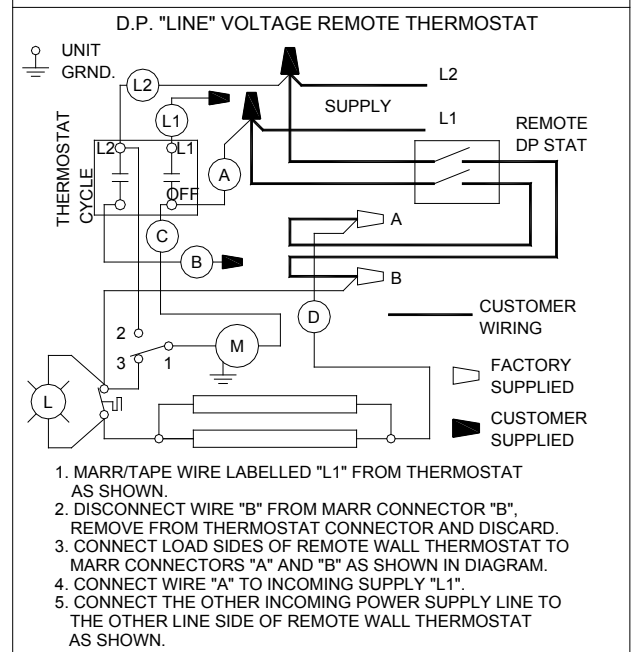
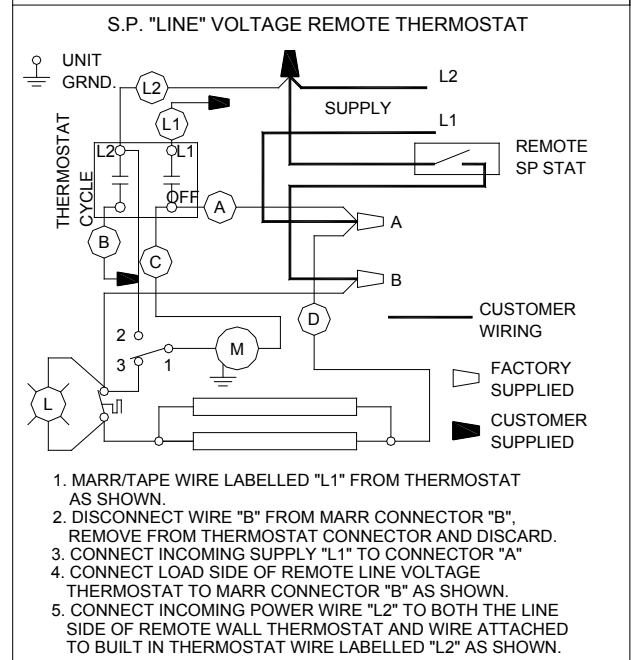
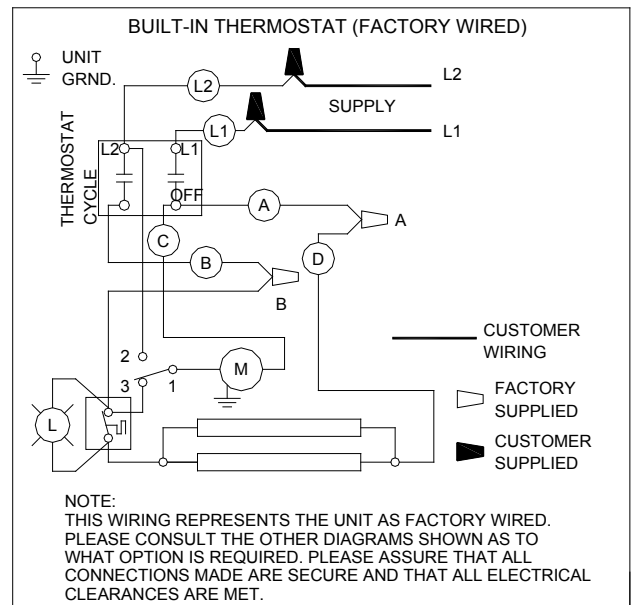
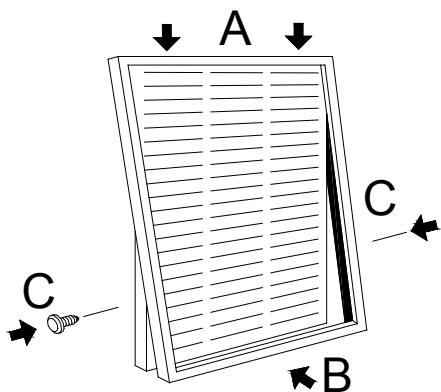


Figure 3



- (A) Place frame over top of tabs.
- (B) Push in at bottom until frame is flush with front panel.
- (C) Insert two screws to hold frame in place.

Operation and Maintenance

⚠ WARNING: This heater must be properly installed before it is used.

⚠ WARNING: Disconnect power and heater has cooled before attempting any maintenance or cleaning to reduce the risk of fire, electric shock or damage to persons.

! NOTE: This heater should not be operated with an accumulation of dust or dirt on or in the unit, as this can cause a build up of heat and eventual damage. For this reason the heater must be inspected regularly, depending upon conditions and at least at yearly intervals.

1. Set thermostat to desired temperature and both fan and heat should come on. Note that when desired temperature is reached the fan operation will continue for a short period after the elements have de-energized in order to remove residual heat from the unit.
2. The fan motor is permanently lubricated and sealed at the factory and is maintenance free.
3. It is suggested that at the beginning of each season the front panel is removed and the wire connection condition is checked and the unit is cleaned of dust and dirt with a vacuum cleaner.

⚠ WARNING: Should the Over Temp light come on, disconnect power to the heater or turn down the thermostat fully counterclockwise and call a licensed electrician. **DO NOT USE HEATER UNTIL PROBLEM IS DETERMINED AND FIXED.**

Warranty

The Manufacturer warrants the heating elements and components of the enclosed product against any defect in material or workmanship for a period of one year from the date of purchase. In full satisfaction of any claims under this Warranty the Manufacturer will repair or replace without charge, in its factory or in the field as it alone may decide, any parts which in its opinion are defective.

The Manufacturer shall not be responsible for any transportation or shipping costs in relation to such repair or replacement except as specifically assumed by it. Misuse of this product or repairs by persons other than the Manufacturer's authorized personnel without the Manufacturer's written approval, will void this Warranty.

This Warranty is in lieu of all other warranties or conditions whether express or implied including but not limited to those of merchantability or fitness for purpose and shall constitute the sole remedy of the Purchaser and the sole liability of the Manufacturer in respect of the sale of the product, whether in the nature of breach or breach of fundamental term, or of negligence or otherwise.

The Manufacturer shall not be liable for any special, indirect or consequential damages or for any damages resulting from removal or replacement of a heater subject to warranty claim without the Manufacturer's authorization.

This Warranty is transferable by the original consumer purchaser of the product. Any claims under this Warranty must be submitted in writing to the Service Manager, Dimplex North America Ltd., 1367 Industrial Rd., Cambridge, Ontario N3H 4W3, Canada.

Dimplex

1367 Industrial Road Cambridge ON Canada N3H 4W3
1-888-346-7539 • www.dimplex.com

In keeping with our policy of continuous product improvement, we reserve the right to make changes without notice.
© 2016 Dimplex North America Limited



⚠ INSTRUCTIONS IMPORTANTES

Lorsqu'un appareil électrique est utilisé, il est important de toujours prendre des précautions de base pour réduire les risques d'incendie, de chocs électriques et de blessures, notamment:

1. Lire toutes les instructions avant d'utiliser cet appareil.
2. L'appareil devient chaud lorsqu'il est en marche. Pour éviter les brûlures, ne pas toucher les surfaces chaudes. La bordure autour de la bouche de chaleur devient chaude lorsque le radiateur fonctionne. Garder tout matériel combustible, comme des meubles, des oreillers, de la literie, du papier, des vêtements et des rideaux, à au moins 3 pieds (0,9 mètre) du devant de l'appareil. Garder tout matériel combustible bien à l'écart des côtés et de l'arrière de l'appareil.
3. Faire preuve d'une grande prudence lorsque l'appareil est utilisé par des enfants ou des personnes handicapées, s'il est en marche à proximité d'eux, ou s'il est en marche et laissé sans surveillance.
4. Ne pas utiliser un appareil de chauffage après une défaillance. Interrompre le courant au tableau de commande et faire inspecter l'appareil par un électricien qualifié avant de réutiliser l'appareil.
5. Ne pas utiliser à l'extérieur.
6. Pour débrancher le radiateur, éteindre l'appareil et déconnecter la source d'alimentation principale.
7. Ne pas introduire de corps étrangers dans la prise d'air de ventilation ou la bouche de sortie d'air, car cela peut occasionner des chocs électriques, provoquer un incendie ou endommager les éléments chauffants.
8. Pour éviter un incendie, ne pas obstruer l'entrée ou la sortie d'air d'aucune façon.
9. Tous les appareils chauffants électriques contiennent des pièces qui chauffent et produisent des étincelles. Ne pas faire fonctionner le radiateur dans des endroits où de l'essence, de la peinture et autres produits inflammables sont utilisés ou rangés.
10. Ne pas apporter de modifications au radiateur. Se servir du radiateur uniquement de la façon décrite dans le présent guide. Toute autre utilisation non recommandée par le fabricant peut provoquer un incendie, occasionner des chocs électriques ou des blessures.

CONSERVER CES INSTRUCTIONS

🔧 Instructions d'Installation

⚠ MISES EN GARDE: Procédures de câblage et les connexions doivent être en conformité avec le code électrique national (NEC et CEC) et aux codes locaux.

⚠ AVERTISSEMENT : Pour réduire les risques d'incendie, ne pas stocker, n'utiliser d'essence ou d'autres vapeurs ou liquides inflammables à proximité du chauffe-eau.

⚠ MISE EN GARDE : Température élevée - risque d'incendie; garder les cordons électriques, les rideaux, les accessoires d'aménagement et autres matières combustibles à moins de 0,9 mètre (3 pieds) du devant de l'appareil.

Sortez le radiateur de la boîte. Vous pouvez séparer la grille avant et la garniture de l'assemblage et les mettre dans la boîte pour éviter de les endommager. Retirez les vis qui servent à fixer l'assemblage du radiateur au boîtier encastrable et séparez ces derniers (Figure 1).

! NOTE : Installez le radiateur à au moins 12 po (30,5 cm) du plancher fini et à au moins 6 po (15 cm) de toute surface verticale si

Figure 1

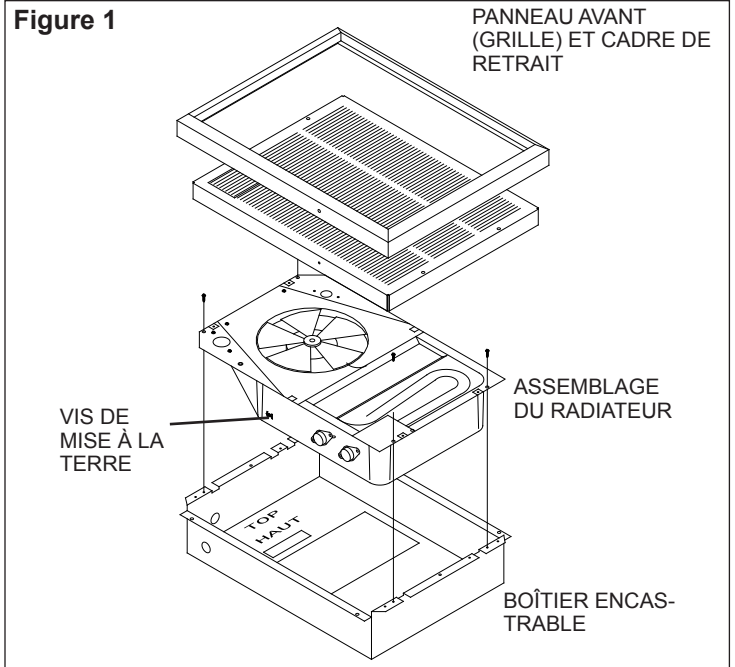
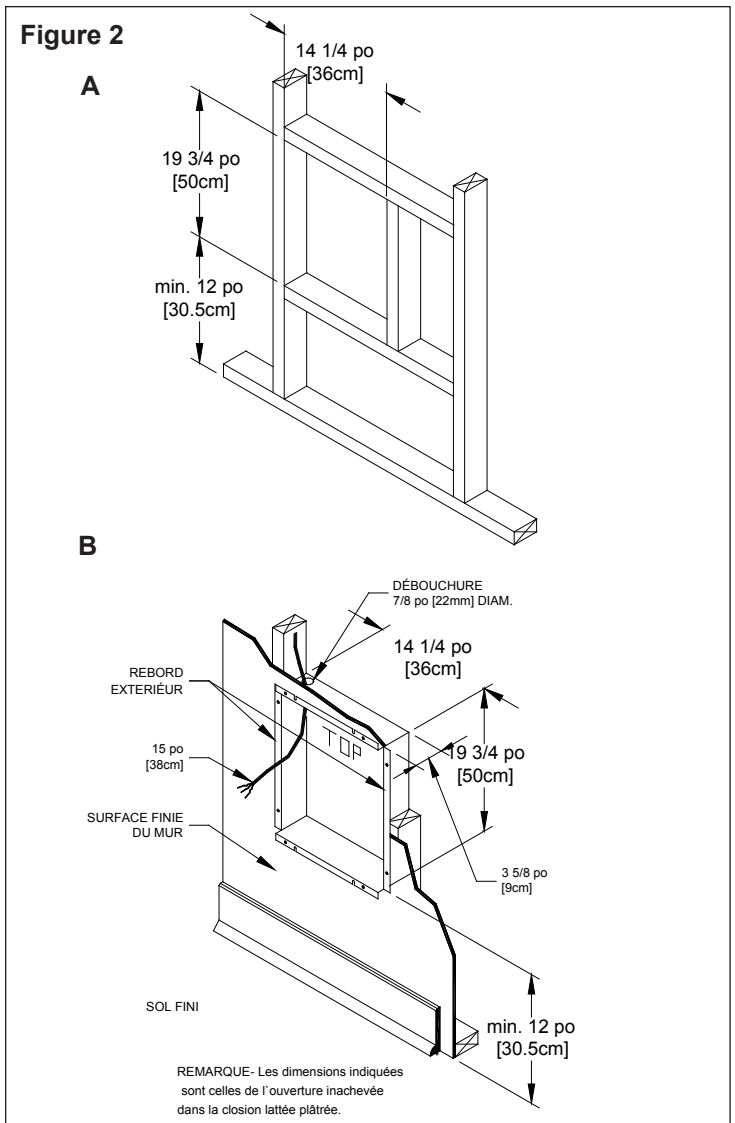


Figure 2



vous l'installez au plafond.

Installation du radiateur encastré

1. Le boîtier encastrable fourni avec le radiateur est conçu pour être fixé entre des montants de mur placés à 16 po (40,6 cm) les uns des autres. En cas d'espacement différent, construisez un cadre adapté au boîtier de façon à éviter tout bruit ou vibration causé par une installation instable (Figure 2a).
2. Remarquez l'orientation du boîtier (le mot *TOP* [HAUT] est inscrit sur le boîtier encastrable) et fixez-le aux montants au moyen des quatre trous situés sur les brides latérales en vous assurant que ces dernières adhèrent parfaitement à la **surface finie** du mur ou du plafond (Figure 2b).

Installation du radiateur en surface

1. Fixez le boîtier d'installation en surface optionnel (pièce n° RFP8D) en alignant les vis dans les trous situés à l'arrière du boîtier de surface et en les insérant dans les montants ou la surface finie.
2. Placez le boîtier encastrable dans le boîtier de surface et fixez-le avec les quatre vis fournies dans le sac de pièces du boîtier de surface.

Installation du câblage d'alimentation et du radiateur

! NOTE : Tout le câblage doit être conforme au code de l'électricité national (National Electrical Code) et aux codes locaux.

1. Insérez environ 15 po (38 cm) de fil d'alimentation dans le boîtier encastrable en le faisant passer par l'orifice défonçable situé dans le coin supérieur gauche (Figure 2b). La capacité électrique doit être d'au moins 75°C (167°F).
2. Branchez la source d'alimentation aux bornes L1 et L2 fournies. Le fil de mise à la terre doit être fixé à la vis de mise à la terre verte située sur le côté de l'assemblage du radiateur (Figure 1).
3. Tous les appareils sont précâblés en usine de façon à ce qu'ils puissent fonctionner avec le thermostat intégré. Si l'utilisation d'un thermostat à distance est nécessaire, référez-vous au diagramme de câblage approprié situé à l'intérieur du boîtier encastrable.

! NOTE : Nous vous recommandons d'utiliser un thermostat à distance pour l'utilisation d'un radiateur fixé au plafond de façon à obtenir un meilleur contrôle de la température.

! NOTE Pour les applications où l'unité est de fonctionner à la puissance plus faible, voir le schéma de câblage situé à l'intérieur du boîtier encastrable pour le cavalier approprié à supprimer.

4. Fixez l'assemblage du radiateur au boîtier encastrable avec les quatre vis n° M4 précédemment retirés.

Installation du panneau avant

1. Retirez le cadre de retrait de l'assemblage du panneau avant. (Figure 3).
2. Si l'utilisation d'un thermostat inviolable intégré ou à distance est nécessaire, fixez la porte à persiennes au panneau avant en insérant deux vis n° M3 (non comprises) dans les trous fournis. Vous pouvez retirer le bouton et régler le thermostat en insérant un tournevis à tête plate dans le panneau avant.
3. Assurez-vous que le ventilateur peut tourner librement et qu'il ne reste aucun résidu dans l'appareil. Vous pouvez ensuite fixer le panneau avant à l'assemblage avec les quatre vis n° M4.8x37 fournies.
4. Remplacer la panneau avant (grille), voir la figure 3.

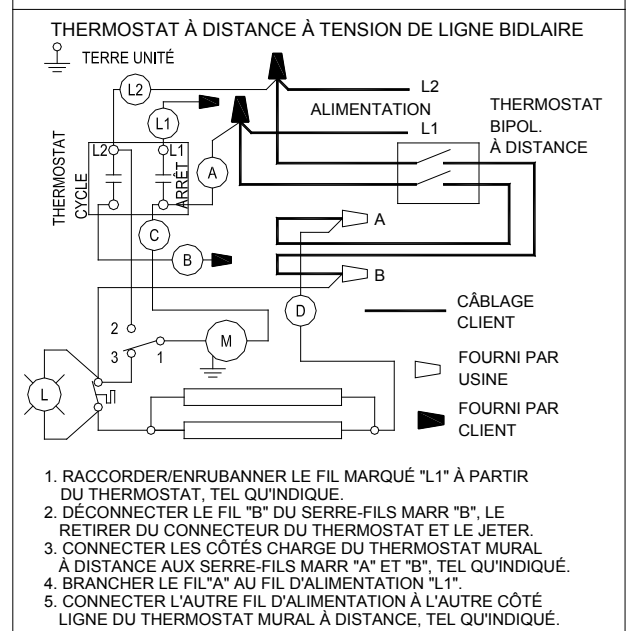
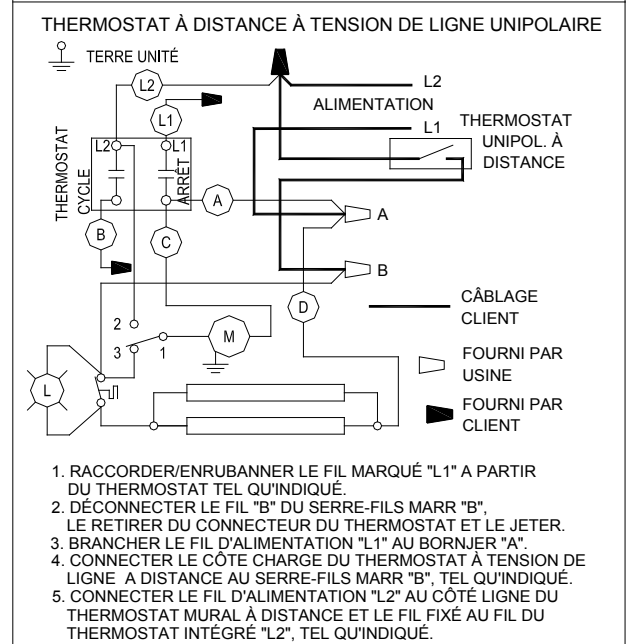
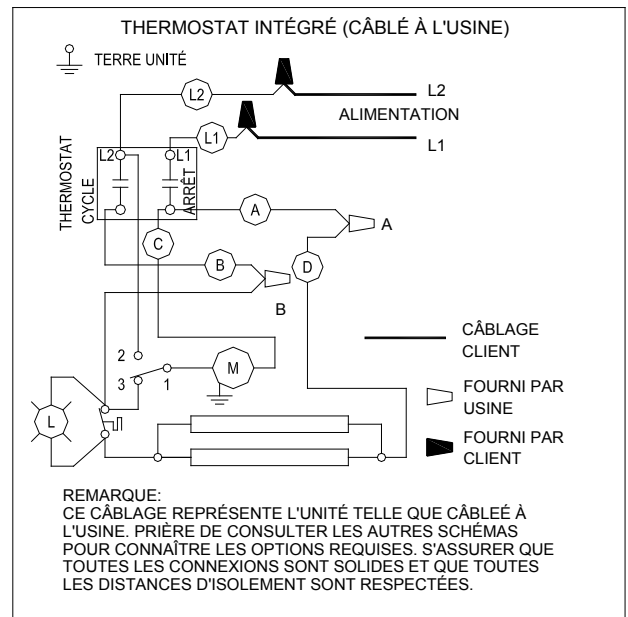
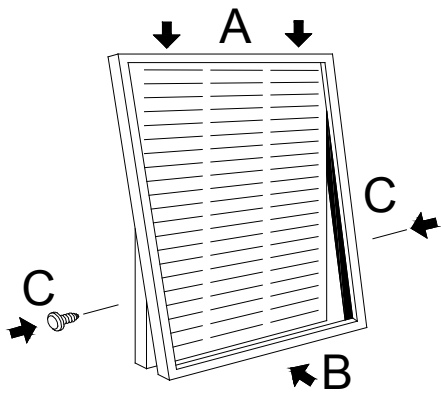


Figure 3



- (A) Placez le cadre au-dessus des languettes.
(B) Appuyez dans le bas du cadre jusqu'à ce qu'il soit aligné avec le panneau avant.
(C) Insérez deux vis pour fixer le cadre en place.

Utilisation et Entretien

AVERTISSEMENT : Ce radiateur électrique doit être installé correctement avant son utilisation.

AVERTISSEMENT : Débrancher l'appareil et chauffelette refroidie avant tout entretien ou nettoyage afin de réduire le risque d'incendie, de chocs électriques ou de blessures.

NOTE : L'appareil ne doit pas fonctionner si de la poussière ou de la saleté se sont accumulées sur l'appareil. Cela pourrait entraîner une accumulation de chaleur qui pourrait à son tour causer des dommages. Pour cette raison, l'appareil doit être inspecté régulièrement, selon ses conditions d'utilisation, et au moins une fois par année.

1. Réglez le thermostat à la température désirée. Le ventilateur et les éléments chauffants devraient se mettre en marche. Notez que lorsque la température désirée est atteinte, le ventilateur continuera à fonctionner pendant une courte période après que les éléments chauffants se soient éteints de façon à faire sortir la chaleur restante de l'appareil.
2. Le moteur du ventilateur demeure lubrifié en permanence, est scellé à l'usine et ne requiert aucun entretien.
3. Au début de chaque saison, nous vous suggérons de retirer le panneau avant, de vérifier l'état du branchement des fils et de retirer poussière et saletés au moyen d'un aspirateur.

NOTE : Avant d'effectuer tout travail d'entretien ou de service, ouvrez toujours le disjoncteur pour couper le courant qui alimente l'appareil.

AVERTISSEMENT : Si le témoin de surchauffe (*OVERTEMP*) s'allume, coupez le courant qui alimente le radiateur ou tournez complètement le bouton du thermostat dans le sens anti-horaire et appelez un électricien qualifié. **N'UTILISEZ PAS LE RADIATEUR AVANT QUE LE PROBLÈME N'AIT ÉTÉ DIAGNOSTIQUÉ ET RÉGLÉ.**

Garantie

Le fabricant garantit les éléments et composantes chauffants du produit contre toute défectuosité de matériel ou de fabrication pour une période de une année de la date d'achat. Afin de répondre à toute réclamation en vertu de la présente garantie, le fabricant réparera en usine ou sur les lieux ou remplacera sans frais, toute pièce défectueuse qu'il juge approprié.

Le fabricant n'est pas responsable des frais de transport ou de livraison relatifs à de tels remplacements ou réparations à moins qu'il ne s'en porte garant. La garantie sera nulle si les dommages sont causés par une mauvaise utilisation du produit ou si des réparations sont effectuées par des personnes autres que le fabricant, sans autorisation écrite.

Cette garantie est en lieu et place de toutes les autres garanties ou conditions, expresses ou implicites, incluant, entre autres, celles relatives à la qualité marchande ou à la conformité aux besoins et constitue le seul recours de l'acheteur et l'unique responsabilité du fabricant afférente à la vente du produit, qu'il s'agisse de la non-observance d'une modalité fondamentale, de la nature de cette inobservance, de négligence ou autre.

Le fabricant n'est pas tenu responsable de tout dommage spécial, indirect ou consécutif, ou de tout dommage résultant du retrait ou du remplacement d'un radiateur sous garantie sans l'autorisation du fabricant.

La présente garantie peut être transférée par l'acheteur d'origine du produit. Toute réclamation en vertu de la présente garantie doit être soumise par écrit au chef du service d'entretien, Dimplex North America Ltd., 1367 Industrial Rd., Cambridge, Ontario N3H 4W3, Canada.

Dimplex

1367 Industrial Road • Cambridge ON Canada N3H 4W3

1-888-346-7539 • www.dimplex.com

Dans le cadre de notre politique d'amélioration continue de nos produits, nous nous réservons le droit de modifier les spécifications sans préavis.

© 2016 Dimplex North America Limited



Radiador por aire pulsado

Serie RFI-D

⚠ INSTRUCCIONES IMPORTANTES

Cuando se usen aparatos eléctricos, deben respetarse una serie de precauciones básicas a fin de aminorar el riesgo de incendio, descarga eléctrica y lesiones personales.

1. Lea todas las instrucciones antes de usar la calentador de aire.
2. La calentador de aire se pone caliente al usarla. Para evitar quemaduras, no toque las superficies calientes con la piel al aire. El material situado alrededor de la salida de aire de la calentador de aire se calienta durante su funcionamiento. Mantenga los materiales combustibles, como el mobiliario, almohadas, ropa de cama, papeles, ropa y cortinas alejados al menos 3 pies (0,9 m) de la parte delantera del aparato y alejados de los laterales y de la parte trasera.
3. Hay que extremar la precaución cuando se use cualquier calentador de aire cerca de los niños o inválidos o bien sean ellos quienes lo manejen y siempre que se deje el aparato en funcionamiento y sin vigilancia.
4. No opere ningún calentador de aire si no funciona correctamente. Desconecte la electricidad a partir del panel central y haga verificar la unidad por un electricista acreditado antes de volver a utilizarla.
5. No lo use a la intemperie.
6. Para desconectar el aparato, apague los mandos y el corte la corriente con el interruptor del cuadro principal de corriente.
7. No introduzca ni deje que entren cuerpos extraños en los orificios de ventilación o escape ya que ello puede provocar una descarga eléctrica o un incendio, o bien deteriorar la calentador de aire.
8. Para evitar cualquier posible incendio, no bloquee la entrada ni la salida de aire bajo ningún concepto.
9. Todas las calentador de aires eléctricas tienen dentro piezas calientes o que provocan chispas o arcos eléctricos. No use la calentador de aire en zonas en las que se empleen o almacenen gasolina.
10. No modifique la calentador de aire. Úsela tal como se describe en el presente manual. Cualquier otro uso que no haya sido recomendado por el fabricante puede causar un incendio, una descarga eléctrica o lesiones a las personas.

GUARDE ESTAS INSTRUCCIONES

🔧 Instrucciones de instalación

⚠ ADVERTENCIA: Procedimientos de cableado y las conexiones deben estar de acuerdo con el Código Eléctrico Nacional (NEC & CEC) y los códigos locales.

⚠ ADVERTENCIA: Para reducir el riesgo de incendio, no almacene ni use gasolina u otros vapores o líquidos inflamables en las proximidades del calentador.

⚠ PRECAUCIÓN: Alta temperatura: riesgo de incendio; mantenga cordones eléctricos, cortinas, mobiliario y demás materiales combustibles a por al menos 0.9 m (3 pies) del frente del calentador y lejos de las porciones laterales y de la parte trasera.

Saque el calentador de la caja. La reja frontal y el adorno pueden separarse del ensamblaje y colocarse en la caja para evitar estropearlos. Remueva los tornillos que fijan el ensamblaje del radiador a la caja empotrada, y separe ambas partes (Figura 1).

! NOTA: Instale el radiador a una distancia de al menos 12" (30,5 cm) del suelo acabado y, en caso de instalarlo en el techo, colóquelo a por lo menos 6" (15 cm) de cualquier superficie vertical.

Figura 1

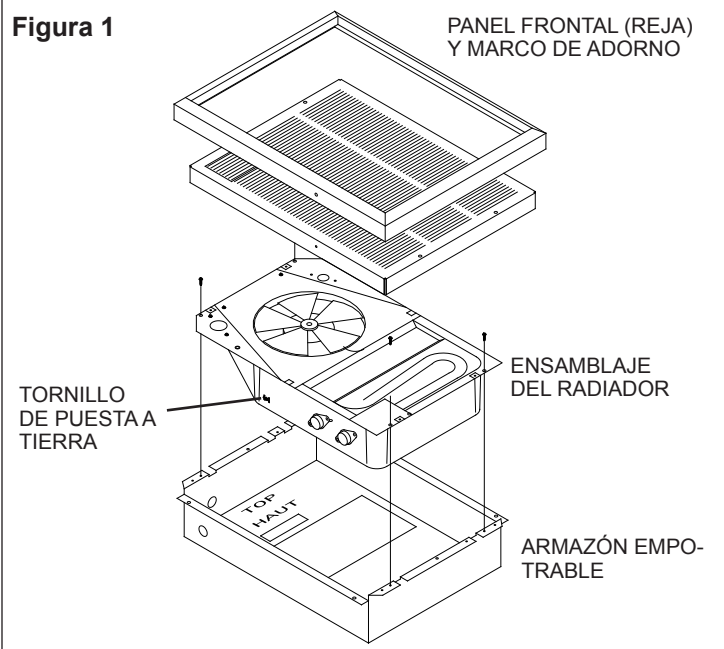
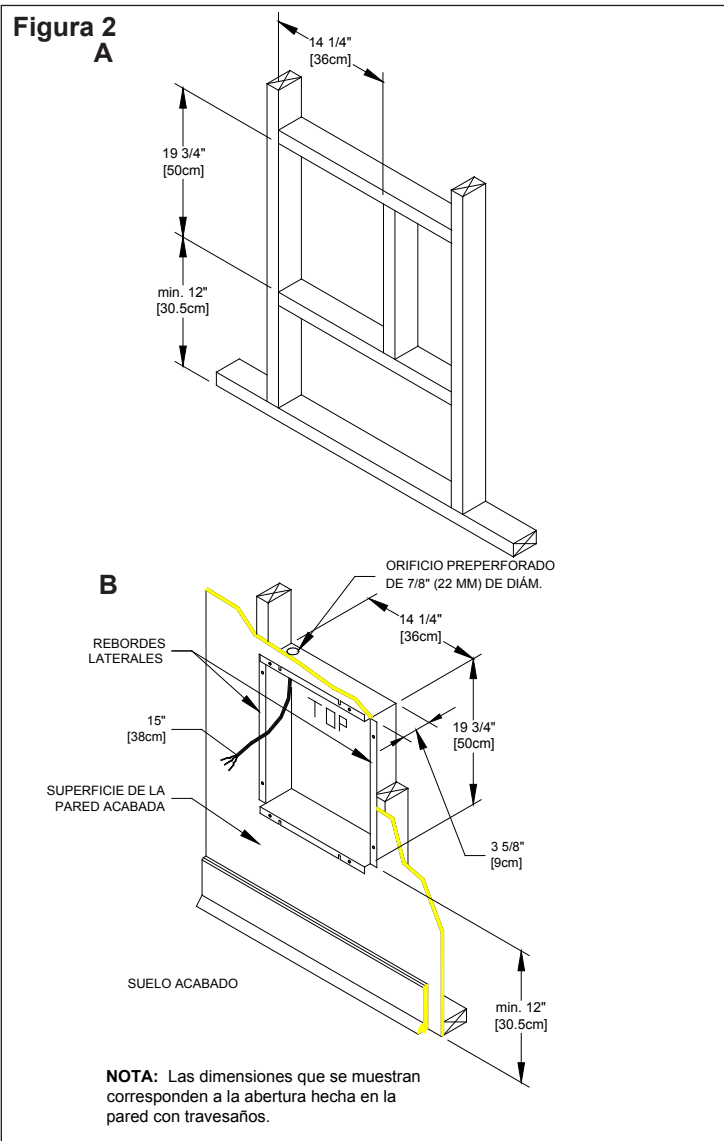


Figura 2
A



NOTA: Las dimensiones que se muestran corresponden a la abertura hecha en la pared con travesaños.

Instalación del calentador empotrado

1. El armazón empotrable incluido con el radiador está concebido para instalarse entre travesaños de la pared separados por una distancia de 16" (40,6 cm) unos de otros. Si la distancia que separa los travesaños es distinta, construya un marco adaptado al armazón para eliminar todo ruido o vibración causado por una instalación inestable (Figura 2a).
2. Ubique correctamente el armazón (con la palabra **TOP** [ARRIBA] en la parte superior) y fíjelo a los travesaños recurriendo a los 4 orificios situados en los rebordes laterales. Asegúrese de que los rebordes se adhieren perfectamente a la **superficie acabada** de la pared o del techo (Figura 2b).

Instalación del radiador en la superficie

1. Fije el armazón de superficie optativo (pieza n°RFP8D) alineando los tornillos con los orificios practicados en la parte posterior del armazón de superficie y atorníllelos en los travesaños o en la superficie acabada.
2. Coloque el armazón empotrable en el armazón de superficie y fíjelo usando los 4 tornillos que se incluyen en la bolsa de piezas del armazón de superficie.

Instalación del cableado de alimentación y del radiador

! **NOTA:** Todo el cableado debe cumplir con las normas del código nacional de electricidad (National Electrical Code) y con los códigos locales.

1. Inserte cerca de 15" (38 cm) de hilo eléctrico en el orificio preperforado superior izquierdo del armazón empotrable (Figura 2b). La capacidad eléctrica debe ser de al menos 75°C (167°F).
2. Enchufe el suministro de energía a los terminales L1 et L2 incluidos. El hilo de toma a tierra debe fijarse al tornillo verde de toma a tierra, ubicado en el lateral del ensamblaje del radiador (Figura 1).
3. Todos los aparatos están precableados en la fábrica, de forma que pueden funcionar con el termostato integrado. Si requiere utilizar un termostato a distancia, vea el diagrama de cableado apropiado, situado dentro del armazón empotrable.

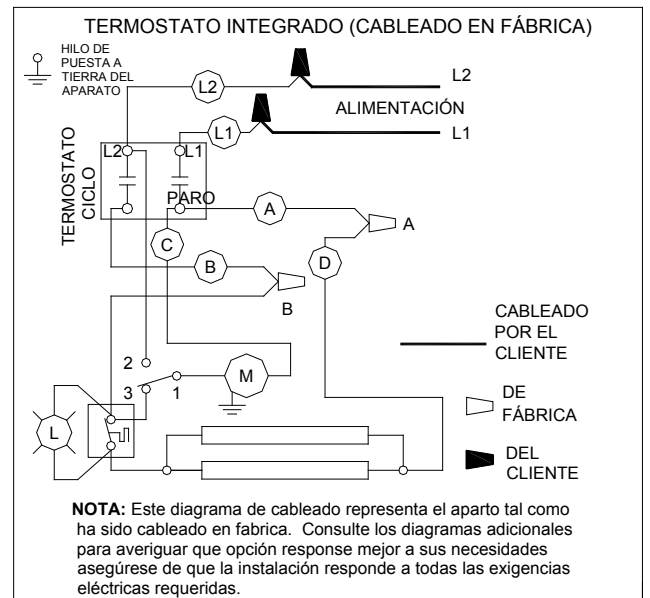
! **NOTA:** Le recomendamos utilizar un termostato a distancia si el radiador está instalado en el techo; así podrá controlar la temperatura con más facilidad.

! **NOTA:** Para aplicaciones en las que la unidad está funcionando en la menor potencia, consulte el diagrama de cableado se encuentra en el interior de la caja empotrada de puente adecuado para eliminar.

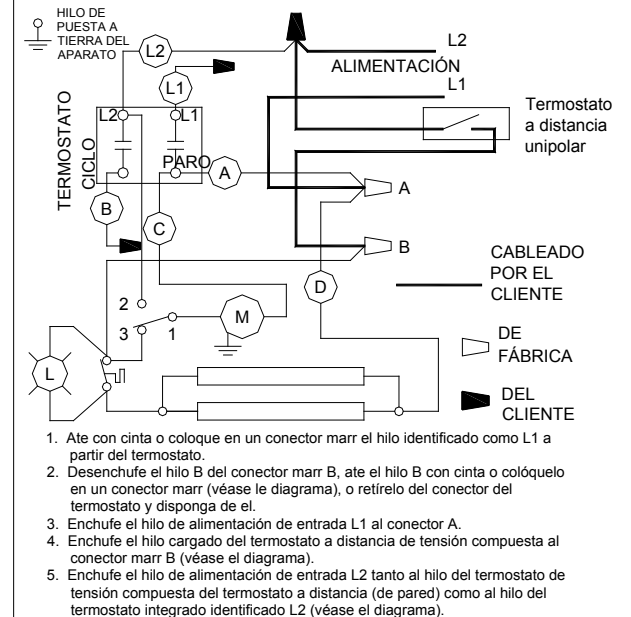
4. Fije el ensamblaje del radiador al armazón empotrable usando los 4 tornillos n° M4 quitado previamente.

Instalación del panel frontal

1. Retire el marco de adorno del panel frontal. (Figura 3).
2. Si requiere utilizar un termostato inviolable integrado o a distancia, fije la puerta de persianas al panel frontal, insertando dos tornillos n° M3 (no se incluyen) en los orificios perforados. El botón puede retirarse, y para regular el termostato, basta con insertar un destornillador de cabeza plana en el panel frontal.
3. Asegúrese de que el ventilador puede girar libremente y de que no queda ningún residuo en el aparato. Fije el panel frontal al ensamblaje del radiador con los 4 tornillos n°M4.8x37 incluidos.
4. Vuelva a colocar el panel frontal (reja), véase la Figura 3.



TERMOSTATO A DISTANCIA UNIPOLAR DE TENSIÓN COMPUESTA



TERMOSTATO A DISTANCIA BIPOLAR DE TENSIÓN COMPUESTA

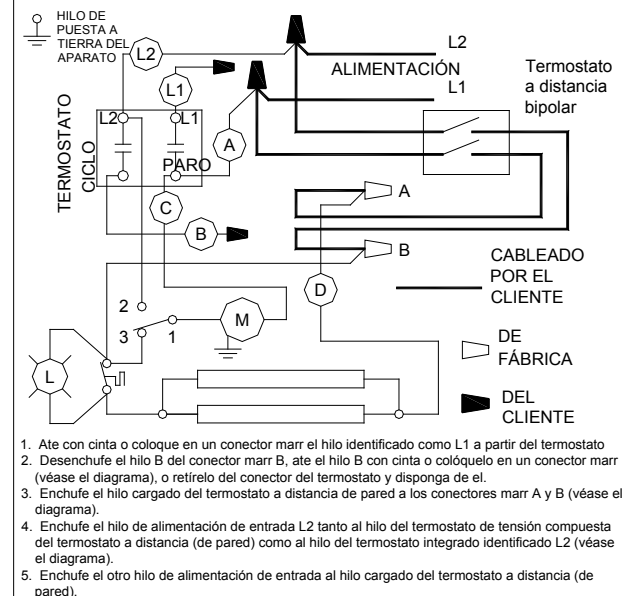
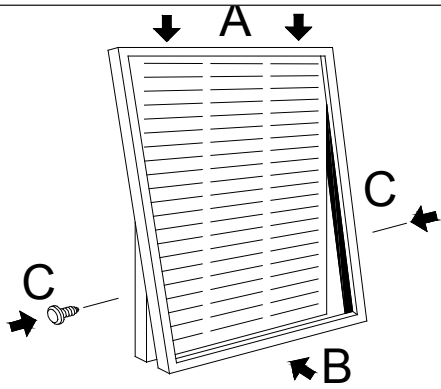


Figura 3



- (A) Coloque le marco por encima de las lengüetas.
(B) Presione en la parte inferior del marco hasta que esté alineado con el panel frontal.
(C) Inserte 2 tornillos para fijar el marco.

Utilización y Mantenimiento

⚠ ADVERTENCIA: Debe instalar el calentador de aire de manera adecuada antes de utilizarla.

⚠ ADVERTENCIA: Para reducir el riesgo de incendio, descarga eléctrica o lesiones a personas, desconecte el suministro eléctrico y permitir que el calentador se enfríe antes de intentar cualquier tipo de mantenimiento o limpieza.

! NOTA: El calentador de aire no debe ser operado si hubiera acumulación de polvo o de suciedad sobre la unidad o dentro de la misma, ya que ello puede originar una acumulación de temperatura y dañar la unidad. Por ello, el calentador de aire debe ser verificado regularmente, teniendo en cuenta las condiciones y por lo menos, una vez por año.

1. Regule el termostato para obtener la temperatura deseada. El ventilador y la calefacción deberían ponerse en marcha. Note que, una vez alcanzada la temperatura deseada, el ventilador seguirá funcionando durante un tiempo breve una vez apagada la calefacción; este dispositivo permite eliminar todo el calor almacenado en el aparato.
2. El motor del ventilador se lubrica permanentemente y ha sido sellado en fábrica. No requiere ningún mantenimiento.
3. Al principio de cada estación, aconsejamos retirar el panel frontal, verificar el estado del cableado y quitar el polvo y la suciedad con una aspiradora.

! NOTA: Antes de efectuar cualquier trabajo de mantenimiento o servicio, corte la alimentación eléctrica del aparato.

⚠ ADVERTENCIA: Si la luz indicadora de sobrecalentamiento **OVERTEMP** se enciende, desenchufe el radiador o gire completamente el botón del termostato en sentido antihorario y llame a un electricista homologado. **NO VUELVA A USAR EL RADIADOR HASTA QUE EL PROBLEMA HAYA SIDO DIAGNOSTICADO Y SOLUCIONADO.**

Garantía

Fabricante garantiza que los elementos de calefacción y componentes del producto cerrado contra cualquier defecto de material o mano de obra por un período de un año a partir de la fecha de compra. En plena satisfacción de las reclamaciones en virtud de esta garantía, el fabricante reparará o reemplazará sin cargo alguno, en su fábrica o en el campo como lo único que puede decidir, las piezas que en su opinión son defectuosos.

El fabricante no será responsable por cualquier costo de transporte o el envío en relación con dicha reparación o sustitución, salvo que se especifique que ha contraído. El mal uso de este producto o de reparaciones efectuadas por personas que no sean personal autorizado del fabricante, sin la aprobación escrita del fabricante, anulará esta garantía.

Esta garantía está en lugar de cualquier otra garantía o condición, ya sea expresa o implícita, incluyendo pero no limitado a las garantías de comerciabilidad o idoneidad para un fin, y constituirá el único recurso del Comprador y la única responsabilidad del fabricante en relación con la venta de la producto, ya sea en la naturaleza del incumplimiento o violación del mandato fundamental, o de negligencia o de otra manera.

El fabricante no se hace responsable de ningún daño especial, indirecto o consecuente ni por los daños resultantes de la retirada o sustitución de un calentador objeto hacer efectiva la garantía sin la autorización del fabricante.

Esta garantía es transferible por el comprador original del producto. Cualquier reclamación bajo esta garantía deben ser presentadas por escrito al Gerente de Servicio, Dimplex América del Norte SA, 1367 Rd. Industrial. Cambridge, Ontario N3H 4W3, Canadá.

Dimplex®

1367 Industrial Road • Cambridge ON Canada N3H 4W3

1-888-346-7539 • www.dimplex.com

De acuerdo con nuestra política de constante perfeccionamiento del producto, nos reservamos el derecho de hacer cambios sin previo aviso.

© 2016 Dimplex North America Limited

