

Plug Kit RBFPLUG

⚠ WARNING: This heater is not intended for use with an extension cord. Plug the cord directly into an appropriate wall receptacle.

1. In the back right corner of the unit, locate and remove the electrical cover plate, by removing the two securing screws.
2. Pull out the marked wires.
3. With the provided wire connectors, connect
 - L1 wire from the unit to the black (L1) wire from the power cord;
 - N and N_H wires from the unit to white (N) wire from the power cord;
 - G wire from the unit to green (G) wire from the power cord;
 - Install a wire connector on the L2 wire.
4. Ensure that all wire connections are tight.
5. Install the junction box cover and tighten the screws.

Ensemble de prise RBFPLUG

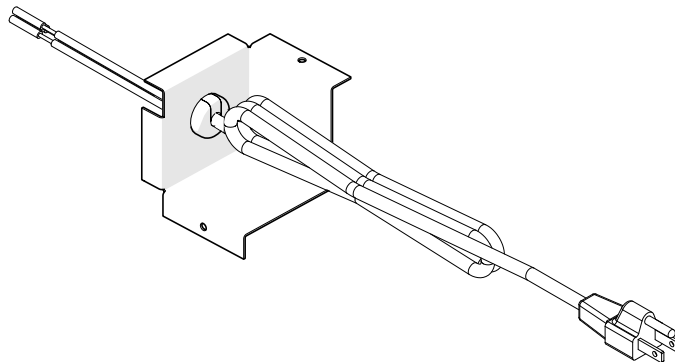
⚠ AVERTISSEMENT : Toujours brancher les appareils directement dans une prise de courant murale. Ne jamais utiliser de rallonge ou de barre d'alimentation portable.

1. Dans le coin arrière droit de l'appareil, repérer et enlever la plaque de protection électrique en retirant les deux vis de fixation.
2. Retirer les fils marqués.
3. En utilisant les connecteurs fournis, raccorder
 - le fil L1 de l'appareil au fil noir (L1) du cordon d'alimentation;
 - raccorder les fils N et N_H de l'appareil au fil blanc (N) du cordon d'alimentation;
 - le fil G de l'appareil au fil vert (G) du cordon d'alimentation;
 - Installer un connecteur sur le fil L2.
4. S'assurer que tous les raccords sont serrés.
5. Mettre en place le couvercle de la boîte de raccordement et serrer les vis.

Kit de conexión RBFPLUG

⚠ ADVERTENCIA: Siempre enchufe los calentadores de aire directamente a una toma corriente de pared/enchufe. No utilice nunca un cable de extensión ni una conexión eléctrica relocalizable (toma de corriente/barra de alimentación).

1. En la esquina posterior derecha de la unidad, retire los dos tornillos que fijan el tablero de la cubierta eléctrica.
2. Retire los cables marcados.
3. Con los cables conectores provistos, conecte
 - el cable L1 de la unidad al cable negro (L1) del cable de alimentación;
 - los cables N y N_H de la unidad al cable blanco (N) del cable de alimentación;
 - el cable G de la unidad al cable verde (G) del cable de alimentación;
 - Instale un conector de cable en el cable L2.
4. Asegúrese de que todas las conexiones estén apretadas.
5. Vuelva a poner la tapa de la caja de conexión y apriete los tornillos.



1367 Industrial Road • Cambridge ON Canada N3H 4W3
1-888-346-7539 • www.dimplex.com