

⚠️ IMPORTANT INSTRUCTIONS

When using electrical appliances, basic precautions should always be followed to reduce the risk of fire, electric shock and injury to person, including the following:

1. Read all instructions before using this heater.
2. A heater has hot and arcing or sparking parts inside. Do not use it in areas where gasoline, paint or flammable liquids are used or stored.
3. The heater is hot when in use. To avoid burns, do not let bare skin touch hot surfaces. The trim around the heater outlet becomes hot during heater operation. Keep combustible materials, such as furniture, pillows, bedding, papers, clothes, etc. and curtains at least 3 ft. (0.9m) from the front of the heater.
4. Extreme caution is necessary when any heater is used by or near children or invalids and whenever the unit is left operating and unattended.
5. Do not operate any heater after it malfunctions. Disconnect power at the service panel and have the heater inspected by a reputable electrician before reusing.
6. Do not use outdoors.
7. To disconnect the unit, turn the controls off, and turn off power to heater circuit at main disconnect panel.
8. Do not insert or allow foreign objects to enter any ventilation or exhaust opening as this may cause an electric shock or fire, or damage to the heater.
9. To prevent a possible fire, do not block air intake or exhaust in any manner.
10. Do not modify this heater. Use it only as described in this manual. Any other use not recommended by the manufacturer may cause fire, electric shock or injury to persons.

SAVE THESE INSTRUCTIONS

🔧 Installation Instructions

⚠️ WARNING: Wiring procedures and connections should be in accordance with the National Electric code (NEC) and local codes.

⚠️ WARNING: To reduce the risk of fire, do not store or use gasoline or other flammable vapors or liquids in the vicinity of the heater.

FOR HORIZONTAL OR VERTICAL AIRFLOW

PERMANENT OR SUPPLEMENTARY ELECTRIC FORCED AIR HEATING FROM THE SAME VERSATILE UNIT

These heavy-duty heaters provide spot heating for hard to heat areas, or they can be used as the primary source of heat for areas not reached by an existing heating system.

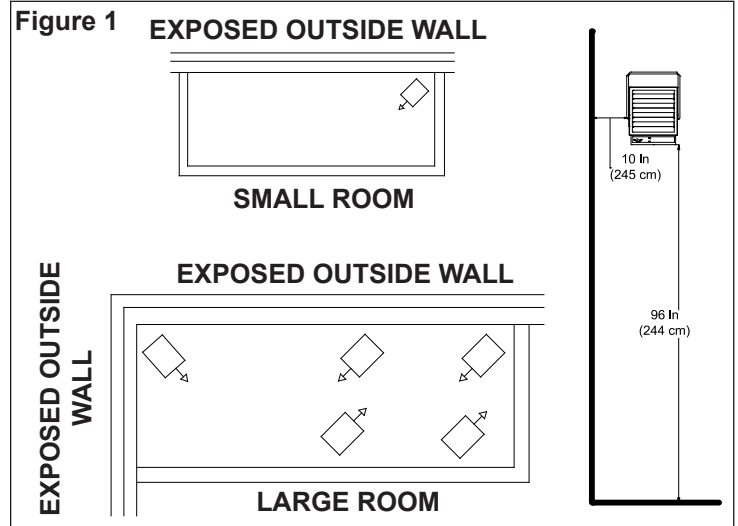
The fan and motor are carefully matched to insure quiet, trouble-free operation and fan blades are precision balanced before installation.

Heaters in all capacities (3, 5, 7½, 10 or 12kw) have the same dimensions, and use the same mounting brackets. All components and controls, including thermostat, transformers, relays, and switches are enclosed inside the case. Wiring is simple and all heaters can operate from a single power source.

HEATER LOCATION

Unit heaters should be located along outside walls to provide perimeter air circulation. The discharge air should wipe the walls without blowing directly on them. (Figure 1)

- **Small rooms** - can be heated by one or two units. Locate the unit



heater(s) to provide circular air movement within the space.

- **Large rooms** - requiring multiple unit installations. Units should be located so that the discharge air from one unit supports the discharge from another unit and provides a circular air movement.
- **Remote thermostats** - should be located on interior walls or posts away from heat sources, cold drafts, and away from heater discharge streams.

MOUNTING UNIT HEATER(S)

⚠️ CAUTION: Heater must be mounted a minimum of 10 in. (25.4cm) from walls and 6 ft (183 cm) above floor (8 ft (244 cm) for vertical air flow) with the discharge parallel to or away from wall.

- **MOUNTING BRACKET** - The heater is shipped with a mounting bracket packed separately in the carton. Secure the bracket to threaded attachment points on the sides of the heater with two bolts (provided). Select desired angle of tilt (Horizontal, 15, 30, 45, 60, 75, or Vertical), remove corresponding knockouts on sides of the heater, then screw the remaining two bolts into the threaded holes in the bracket so that the bolts pass through the knockout holes. The unit is now ready for hanging.
- **CEILING MOUNTING** - Fasten the heater securely to the ceiling using the center hole in the bracket or the two holes on either side of the center hole. The Unit mounting bracket may be attached directly to the ceiling.
- **WALL MOUNTING** - The heater may also be mounted to a wall with accessory wall bracket, Part # EUHWB. The wall bracket attaches to the center hole of the unit mounting bracket.

WIRING

1. Connect the heater only to the voltage and frequency specified on the nameplate.
2. All wiring to be in accordance with local and national electric codes.
3. Remove two screws securing the access door (See Figure 2) and swing the door down to expose the wiring and control compartment.
4. Three knockouts are provided at the back of the heater for power and control wiring. (See Figure 2)
5. Rough-in branch circuit wiring to the heater using wire rated for 167°F (75°C). Wire heater supply according to diagram attached to the access door.

Wiring

! NOTE: This is a sample wiring diagram for the wiring diagram for your specific model see the wiring diagram located on the inner panel.

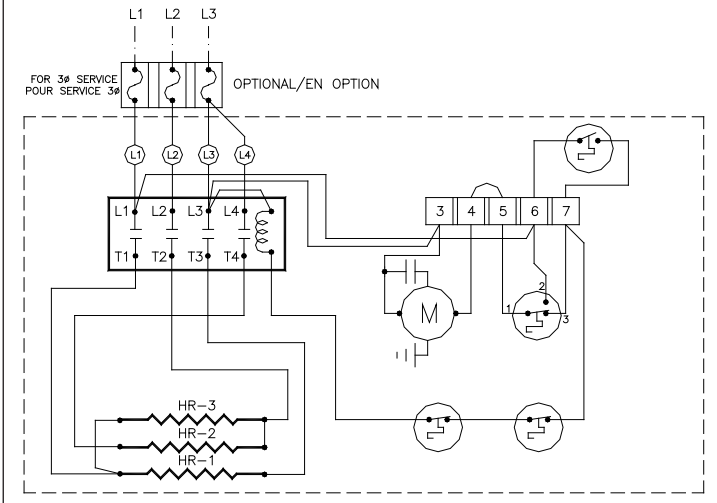


Figure 2

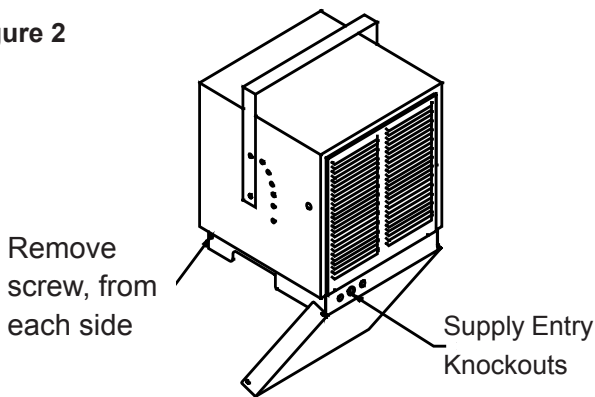
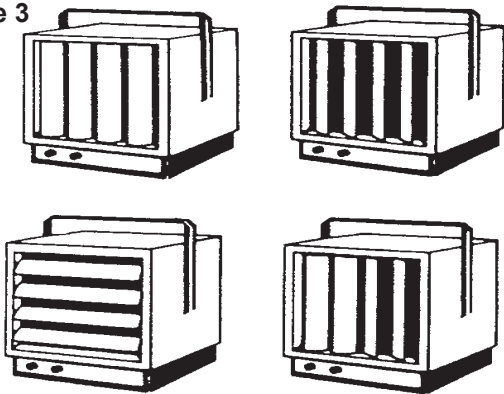


Figure 3



Operation

! WARNING: This heater must be properly installed before it is used.

CONTROLS (Factory installed)

- **Fan delay** - The heater is equipped with a fan delay control. The fan will remain on for a few moments after the elements are de-energized.
- **Automatic High Limit** - Each heater is equipped with automatic reset thermal cutouts located above the elements. Should these safety switches operate, they will automatically reset once the element reaches a safe operating temperature, however the cause of the high limit condition should be determined and corrected to insure satisfactory operation.
- **Thermostat** - All heaters are equipped with a hydraulic type thermostat which has a nominal operating range of 40°F (5°C) (low) to 100°F (38°C) (high).

OPTIONAL CONTROLS (Field installed)

- **Remote line voltage thermostat** - An optional remote line voltage thermostat may be used to control the unit. Field connections may simply be connected to the control terminal block located in the wiring compartment in accordance with the wiring diagram attached to the access door.

! CAUTION: Disconnect the built-in thermostat

- **Remote Low voltage thermostat with relay** - An optional low voltage thermostat/relay kit may be used to control the unit (Catalogue #EUAR11, 120V primary; EUAR21, 208V primary; EUAR31, 240V primary; EUAR41, 277V primary). The relay is installed through the hole provided in the back left corner of the blower deck. Power connections are made to the control terminal block located in the wiring compartment in accordance with the wiring diagram attached to the access door. A knockout is provided on the left side of the heater for the 24 volt thermostat control wiring. It is important that the plastic insulation bushing be installed into the knockout hole before running low voltage control wiring. The thermostat is installed and wired in accordance with the instructions packaged with the kit.

! CAUTION: Disconnect the built-in thermostat

- **Fan only Switch** - An optional "Fan only" switch kit (Catalogue EUAF2) is available for field installation in the unit. The fan switch is mounted in the space provided adjacent to the built-in thermostat located at the front of the unit. Field connections are made at the control terminal block in accordance with the unit wiring diagram.

START-UP:

1. Before the unit is energized, the discharge louvers should be adjusted for desired air deflection. Louvers may be adjusted for either horizontal or vertical air deflection by rotating the louver frame. (See figure 3)
2. Check to see that all controls and optional accessories are operating properly.

Maintenance

! CAUTION: Before removing the front cover for cleaning, make certain the power has been turned off at the circuit breaker panel.

! CAUTION: Allow adequate time for the element and body casing to cool before attempting to work on the heater.

1. Under normal conditions, the heater should be cleaned once a year. **DISCONNECT ALL POWER** before cleaning or servicing the heater.
2. All motors are lubricated for extended life operation, and will not have to be oiled.

Warranty

The Manufacturer warrants the heating elements and components of the enclosed product against any defect in material or workmanship for a period of one year from the date of purchase. In full satisfaction of any claims under this Warranty the Manufacturer will repair or replace without charge, in its factory or in the field as it alone may decide, any parts which in its opinion are defective.

The Manufacturer shall not be responsible for any transportation or shipping costs in relation to such repair or replacement except as specifically assumed by it. Misuse of this product or repairs by persons other than the Manufacturer's authorized personnel without the Manufacturer's written approval, will void this Warranty.

This Warranty is in lieu of all other warranties or conditions whether express or implied including but not limited to those of merchantability or fitness for purpose and shall constitute the sole remedy of the Purchaser and the sole liability of the Manufacturer in respect of the sale of the product, whether in the nature of breach or breach of fundamental term, or of negligence or otherwise.

The Manufacturer shall not be liable for any special, indirect or consequential damages or for any damages resulting from removal or replacement of a heater subject to warranty claim without the Manufacturer's authorization.

This Warranty is transferable by the original consumer purchaser of the product. Any claims under this Warranty must be submitted in writing to the Service Manager, Dimplex North America Ltd., 1367 Industrial Rd., Cambridge, Ontario N4H 4W3, Canada.

Replacement Parts

Casing	1006060168RP	Grill	30006159-ARP
Fan Delay	00033002RP	Louver	30006151-ARP
Fan Blade		Motor (except for EUH03B11T)	2000270100RP
EUH03B11T	530020300RP	Motor for EUH03B11T	2000250100RP
2kW - 5kW Units	5300020100RP	Capacitor (except for EUH03B11T)	3200070200RP
7.5kW, 10 kW & 12kW Units	5300020200RP	Capacitor for EUH03B11T	3200070600RP
Thermostat		Terminal Block	4000040500RP
EUH03B11T	2600060800RP	Control Knob	8800540368RP
2kW - 4kW	2600060200RP	Cut-Out	00009112RP
See Table below for remainder of units			

2kW - 4kW Units

CATALOG NO.	TRANSFORMER	CONTACTOR	ELEMENT	
			QTY	RP NO.
EUH02B21T	N/A	N/A	3	2200212500RP
EUH02B24CT	N/A	2400170900RP		2200212500RP
EUH02B31T	N/A	N/A		2200212600RP
EUH02B51CT	2100120200RP	2400160300RP		2200212700RP
EUH02B71CT	2100120400RP	2400160300RP		2200212800RP
EUH02B74CT	2100120400RP	2400170900RP		2200212800RP
EUH02B81CT	2100120500RP	2400160300RP		2200212900RP
EUH02B84CT	2100120500RP	2400170900RP		2200212900RP
EUH03B11T	N/A	N/A		2200210100RP
EUH03B21T	N/A	N/A		2200210200RP
EUH03B24CT	N/A	2400170900RP		2200210200RP
EUH03B31T	N/A	N/A		2200210300RP
EUH03B34CT	N/A	2400170900RP		2200210300RP
EUH03B41T	21001200100RP	N/A		2200210400RP
EUH03B51CT	2100120200RP	2400160300RP		2200211200RP
EUH03B73CT	2100120400RP	2400160300RP		2200210400RP
EUH03B81CT	2100120500RP	2400160300RP		2200212100RP
EUH03B83CT	2100120500RP	2400160300RP		2200211200RP
EUH04B21T	N/A	N/A		2200213000RP
EUH04B24CT	N/A	2400170900RP		2200213000RP
EUH04B31T	N/A	N/A		2200213100RP
EUH04B51CT	2100120200RP	2400160300RP		2200211400RP
EUH04B71CT	2100120400RP	2400160300RP		2200213200RP
EUH04B74CT	2100120400RP	2400170900RP		2200213200RP
EUH04B81CT	2100120500RP	2400160300RP		2200213300RP
EUH04B83CT	2100120500RP	2400160300RP		2200211400RP

5kW, 8kW, 10kW & 12kW Units

CATALOG NO.	THERMOSTAT	TRANSFORMER	CONTACTOR	ELEMENT		
				QTY	RP NO.	
EUH05B21T	2600060800RP	N/A	N/A	3	2200210800RP	
EUH05B24CT	2600060200RP	N/A	2400170900RP		2200210800RP	
EUH05B31T	2600060800RP	N/A	N/A		2200210500RP	
EUH05B34CT	2600060200RP	N/A	2400170900RP		2200210500RP	
EUH05B41T	2600060800RP	2100120100RP	N/A		2200210600RP	
EUH05B51CT	2600060200RP	2100120200RP	2400160300RP		2200211500RP	
EUH05B74CT		2100120400RP	2400170900RP		2200211900RP	
EUH05B84CT		2100120500RP	2400170900RP		2200212300RP	
EUH08B24CT		N/A	2400170900RP		6	2200210500RP
EUH08B34CT		N/A	2400170900RP			2200210600RP
EUH08B51CT		2100120200RP	2400160300RP			2200211300RP
EUH08B74CT		2100120400RP	2400170900RP			2200211800RP
EUH08B84CT		2100120500RP	2400170900RP			2200212200RP
EUH10B24CT		N/A	2400170900RP			2200210800RP
EUH10B34CT		N/A	2400170900RP			2200210500RP
EUH10B51CT		2100120200RP	2400160300RP			2200211500RP
EUH10B74CT		2100120400RP	2400170900RP			2200211900RP
EUH10B84CT		2100120500RP	2400170900RP			2200212300RP
EUH12B23CT		N/A	2400160300RP			2200210900RP
EUH12B3CT		N/A	2400160300RP			2200211000RP
EUH12B74CT		2100120400RP	2400170900RP		2200212000RP	
EUH12B84CT		2100120500RP	2400170900RP		2200212400RP	



1367 Industrial Road • Cambridge ON Canada N4H 4W3
1-888-346-7539 • www.dimplex.com



In keeping with our policy of continuous product improvement, we reserve the right to make changes without notice.
© 2015 Dimplex North America Limited

⚠ INSTRUCTIONS IMPORTANTES

Lorsque vous utilisez un appareil électrique, il est important de toujours prendre des mesures de sécurité de base pour réduire les risques d'incendie, de chocs électriques ou de blessures :

1. Lire toutes les instructions avant d'utiliser cet appareil.
2. Tous les appareils chauffants électriques contiennent des pièces qui chauffent et qui peuvent produire un arc électrique ou des étincelles. Ne pas faire fonctionner dans des endroits où de l'essence, de la peinture et autres produits inflammables sont utilisés ou rangés.
3. L'appareil devient chaud lorsqu'il est en marche. Pour éviter les brûlures, ne pas toucher les surfaces chaudes. Si, utiliser les poignées pour déplacer cet appareil de chauffage. Garder éloigné du devant de l'appareil tout matériel combustible, tels que meubles, oreillers, literie, papier, vêtements et rideaux.
4. Faire preuve d'une grande prudence lorsque l'appareil est utilisé par des enfants ou des personnes handicapées, s'il est en marche à proximité d'eux, ou s'il est en marche et laissé sans surveillance.
5. Ne pas utiliser un appareil de chauffage après une défaillance. Interrompre le courant au tableau de commande et faire inspecter l'appareil par un électricien qualifié avant de réutiliser l'appareil.
6. Ne pas utiliser à l'extérieur.
7. Pour débrancher le radiateur, éteindre l'appareil et déconnecter la source d'alimentation principale.
8. Pour éviter les incendie, ne pas obstruer l'entrée ou la sortie d'air d'aucune façon. Ne pas utiliser l'appareil sur des surfaces instables, comme un lit, où les ouvertures risquent de se bloquer.
9. Ne pas introduire d'objets étrangers dans la prise d'air de ventilation ou la bouche de sortie d'air, car cela peut occasionner des chocs électriques, provoquer un incendie ou endommager les éléments chauffants.
10. Ne pas apporter de modifications au radiateur. Se servir du radiateur uniquement de la façon décrite dans le présent guide. Toute autre utilisation non recommandée par le fabricant peut provoquer un incendie, occasionner des chocs électriques ou des blessures.

CONSERVER CES INSTRUCTIONS

⚠ Instructions d'installation

⚠ AVERTISSEMENT: Procédures de câblage et les connexions doivent être en conformité avec le code électrique national (NEC) et aux codes locaux.

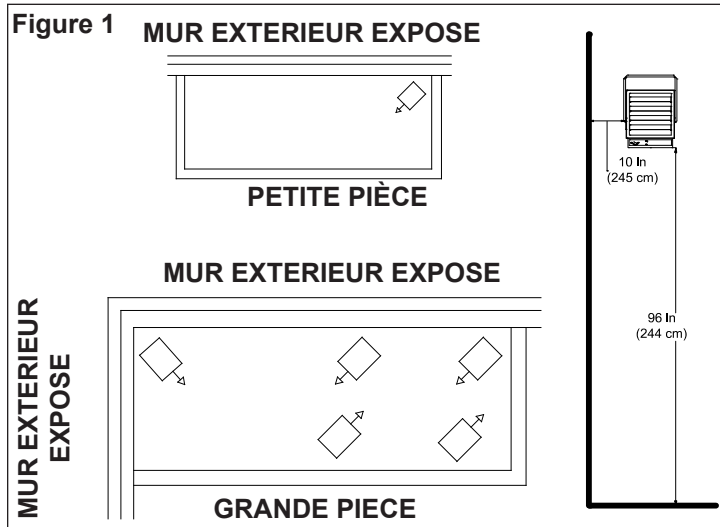
⚠ AVERTISSEMENT: Pour réduire les risques d'incendie, ne pas stocker, n'utiliser d'essence ou d'autres vapeurs ou liquides inflammables à proximité du chauffe-eau.

Pour débit d'air horizontal ou vertical

UN SEUL APPAREIL POLYVALENT PROCURANT UN CHAUFFAGE À L'AIR PULSÉ ÉLECTRIQUE PERMANENT OU SUPPLÉMENTAIRE

Ces aérothermes dur service assurent le chauffage ponctuel dans les endroits difficiles à chauffer. On peut aussi les utiliser comme source principale de chaleur dans les endroits que le système de chauffage existant n'atteint pas.

Le ventilateur et le moteur sont soigneusement assortis afin d'assurer un fonctionnement silencieux et sans problème et les lames du



ventilateur sont équilibrées avec précision avant l'installation.

Les aérothermes de toutes les capacités (3, 5, 7½, 10 or 12KW) sont de mêmes dimensions et utilisent les mêmes supports de montage. Tous les composants et toutes les commandes, y compris le thermostat, les transformateurs, relais et les interrupteurs sont intégrés à un même boîtier. Le câblage est simple et tous les aérothermes peuvent fonctionner à partir d'une seule source de courant.

Emplacement de l'aérotherme

⚠ MISE EN GARDE : L'aérotherme doit être installé à au moins 10 po. (25.4 cm) des murs et à 6 pi (183 cm) au-dessus du sol, (8 pi (244 cm) pour l'écoulement d'air vertical) de sorte que l'air circule en parallèle avec le mur ou loin du mur.

- **Petites pièces** - peuvent être chauffées par un ou deux appareils. Placez le ou les appareils de manière à assurer un déplacement d'air circulaire dans la pièce.
- **Grandes pièces** - exigeant plusieurs aérothermes. Les appareils doivent être placés de manière que l'air refoulé par un appareil supporte l'air refoulé par un autre appareil et assure une circulation d'air circulaire.
- **Thermostats à distance** - doivent être placés sur les murs intérieurs ou loin des sources de chaleur, des courants d'air froid et des courants d'air produits par l'aérotherme.

Installation des aérothermes

Installez l'aérotherme à au moins 10 po. (25,4 cm) des murs et 6 pieds (183 cm) au-dessus du sol (8 pieds (244 cm) pour une circulation d'air verticale) de sorte que l'air circule en parallèle avec le mur ou loin du mur.

- **Support de montage** - L'aérotherme est muni d'un support de montage emballé séparément dans la boîte. Fixez-le aux points de fixation filetés sur les côtés de l'aérotherme avec les deux boulons fournis. Choisissez l'angle d'inclinaison désiré (horizontal, 15, 30, 45, 60, 75, vertical), enlevez les débouchures correspondantes sur les côtés de l'aérotherme, puis vissez les deux autres boulons dans les trous filetés du support, de sorte que les boulons traversent les débouchures. L'appareil peut maintenant être suspendu.
- **Installation au plafond** - Fixez bien l'aérotherme au plafond à l'aide du trou central du support ou des deux trous de chaque côté du trou central. Le support de montage de l'appareil peut être fixé directement au plafond.
- **Installation murale** - L'aérotherme peut aussi être installé sur un mur avec le support mural accessoire No. catalogue #EUHWB. Le support mural se fixe au trou central du support de montage de l'appareil.

Câblage

1. Raccordez l'aérotherme seulement à la tension et à la fréquence indiquée sur la plaque signalétique.
2. Tout le câblage doit être conforme aux codes locaux et au Code national d'électricité.
3. Enlevez les vis fixant la porte d'accès et abaissez la porte pour exposer le logement de câblage et de commande. (Figure 2)
4. Les trois débouchures à l'arrière de l'aérotherme permettent de réaliser les raccordements électriques et de commande. (Figure 2).
5. Mettez en place le câblage du circuit de dérivation à l'aide de fils dont la température nominale est 167°F (75°C). Câblez l'aérotherme conformément au schéma apposé à la porte d'accès.

Utilisation

AVERTISSEMENT: Ce radiateur électrique doit être installé correctement avant son utilisation.

COMMANDES (Installées à l'usine)

- **Temporisateur de ventilateur** - L'aérotherme est muni d'un temporisateur de ventilateur. Le ventilateur continue de fonctionner pendant quelques instants après que les éléments ont été dés excités.
- **Haute limite automatique** - Chaque aérotherme est muni de rupteurs thermiques à réenclenchement automatique situés au-dessus des éléments. Dans l'éventualité où ces interrupteurs de sécurité fonctionnent, ils sont automatiquement réenclenchés une fois que l'élément atteint une température de fonctionnement sûre; toutefois, la cause de l'état de haute limite doit être déterminée et corrigée pour assurer un fonctionnement satisfaisant.
- **Thermostat** - Tous les aérothermes sont dotés d'un thermostat hydraulique dont la plage de fonctionnement nominale se situe entre 40°F (5°C) (bas) et 100°F (38°C) (haut).

COMMANDES EN OPTIONS (Installées en chantier)

- **Thermostat de tension de secteur à distance** - On peut utiliser un thermostat de tension de secteur à distance en option pour commander l'appareil. Les fils électriques peuvent être simplement raccordés au bornier de commande situé dans le logement de câblage, conformément au schéma de câblage apposé sur la porte d'accès.

⚠ MISE EN GARDE : Débranchez le thermostat intégré.

- **Thermostat basse tension à distance avec relais** - Une trousse de thermostat/relais basse tension en option peut être utilisée pour commander l'appareil (No catalogue #EUAR11, 120 V primaire; EUAR21, 208 V primaire; EUAR31, 240 V primaire;

Figure 2

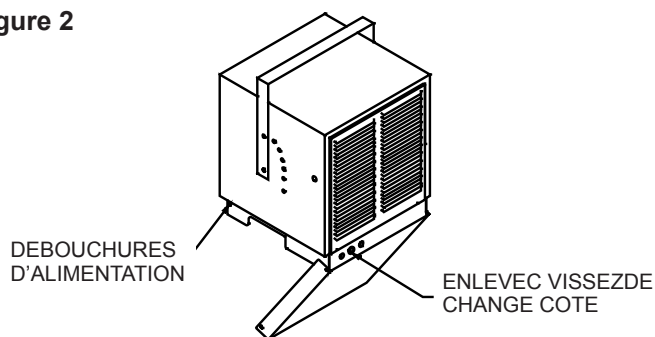
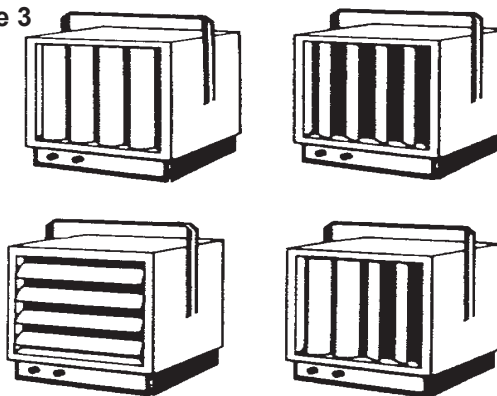


Figure 3



EUAR41, 277 V primaire). Le relais est installé par le trou aménagé dans le coin arrière gauche du boîtier de la soufflante. Les connexions électriques sont effectuées au bornier de commande situé dans le logement de câblage, conformément au schéma de câblage apposé à la porte d'accès. Une débouchure sur le côté gauche de l'aérotherme permet de passer le câblage du thermostat de 24 volts. Il est important que l'isolateur de traversée en plastique soit installé dans la débouchure avant l'acheminement du câblage de commande basse tension. Le thermostat est installé et câblé conformément aux instructions accompagnant la trousse.

⚠ MISE EN GARDE : Débranchez le thermostat intégré.

- **Interrupteur "Ventilateur seulement"** (No catalogue EUAF2) peut être pièces en option dans l'appareil. Cet interrupteur est installé près du thermostat intégré qui se trouve à l'avant de l'appareil. Les connexions en chantier sont réalisées au bornier, conformément au schéma de câblage de l'appareil.

Démarrage:

1. Avant de mettre l'appareil sous tension, les diffuseurs à persiennes doivent être réglés de manière à obtenir le soufflage d'air désiré. On peut tourner le cadre des diffuseurs pour assurer le soufflage à l'horizontale ou à la verticale de l'air.
2. Assurez-vous que toutes les commandes et tous les accessoires en option fonctionnent correctement.

Entretien

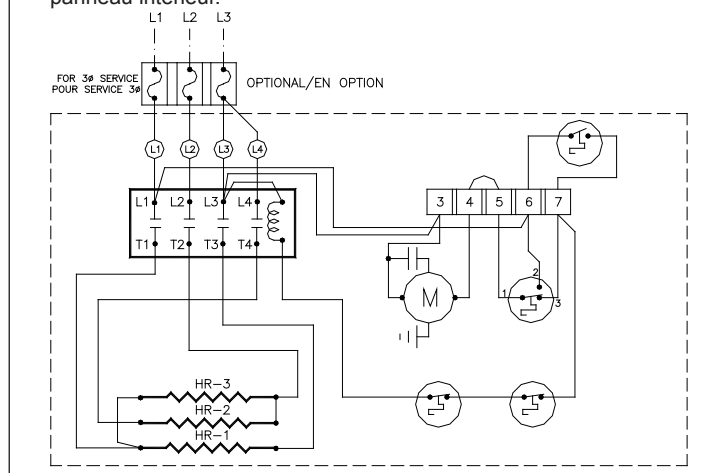
⚠ MISE EN GARDE : Avant de retirer la couverture pour le nettoyage, s'assurer que le pouvoir a été coupé au panneau électrique.

⚠ MISE EN GARDE : Prévoyez suffisamment de temps pour l'élément et corps de boîtier pour refroidir avant d'essayer de travailler sur l'appareil de chauffage.

1. Dans des conditions normales de fonctionnement, l'aérotherme doit être nettoyé une fois par année. **COUPEZ LE COURANT** avant de nettoyer ou de réparer l'aérotherme.
2. Tous les moteurs sont lubrifiés pour prolonger la durée utile; il n'est pas nécessaire de les huiler.

Câblage

! NOTE: Ceci est un exemple de schéma de câblage pour votre modèle spécifique voir le schéma de câblage situé sur le panneau intérieur.



Garantie

Le fabricant garantit les éléments et composantes chauffants du produit contre toute défectuosité de matériel ou de fabrication pour une période de une année de la date d'achat. Afin de répondre à toute réclamation en vertu de la présente garantie, le fabricant réparera en usine ou sur les lieux ou remplacera sans frais, toute pièce défectueuse qu'il juge approprié.

Le fabricant n'est pas responsable des frais de transport ou de livraison relatifs à de tels remplacements ou réparations à moins qu'il ne s'en porte garant. La garantie sera nulle si les dommages sont causés par une mauvaise utilisation du produit ou si des réparations sont effectuées par des personnes autres que le fabricant, sans autorisation écrite.

Cette garantie est en lieu et place de toutes les autres garanties ou conditions, expresses ou implicites, incluant, entre autres, celles relatives à la qualité marchande ou à la conformité aux besoins et constitue le seul recours de l'acheteur et l'unique responsabilité du fabricant afférente à la vente du produit, qu'il s'agisse de la non-observance d'une modalité fondamentale, de la nature de cette inobservance, de négligence ou autre.

Le fabricant n'est pas tenu responsable de tout dommage spécial, indirect ou consécutif, ou de tout dommage résultant du retrait ou du remplacement d'un radiateur sous garantie sans l'autorisation du fabricant.

La présente garantie peut être transférée par l'acheteur d'origine du produit. Toute réclamation en vertu de la présente garantie doit être soumise par écrit au chef du service d'entretien, Dimplex North America Ltd., 1367 Industrial Rd., Cambridge, Ontario N4H 4W3, Canada.

Pièces de Rechange

Boîtier	1006060168RP	Grille	30006159-ARP
Temporisateur de ventilateur	00033002RP	Louvres	30006151-ARP
Pale de ventilateur		Moteur (exception pour les EUH03B11T)	2000270100RP
EUH03B11T	530020300RP	Moteur pour EUH03B11T	2000250100RP
Unités 2kW - 5kW	5300020100RP	Condensateur (exception pour les EUH03B11T)	3200070200RP
Unités 7.5kW, 10 kW et 12kW	5300020200RP	Condensateur pour EUH03B11T	3200070600RP
Thermostat		Bloc de Raccord	4000040500RP
EUH03B11T	2600060800RP	Bouton de commande	8800540368RP
2kW - 4kW	2600060200RP	Découpe	00009112RP
Voir le tableau ci-dessous pour le reste d'unités			

Unités 2kW - 4kW

CATALOGUE NO.	TRANSFORMER	CONTACTEUR	ÉLÉMENT	
			QTY	RP NO.
EUH02B21T	N/A	N/A	3	2200212500RP
EUH02B24CT	N/A	2400170900RP		2200212500RP
EUH02B31T	N/A	N/A		2200212600RP
EUH02B51CT	2100120200RP	2400160300RP		2200212700RP
EUH02B71CT	2100120400RP	2400160300RP		2200212800RP
EUH02B74CT	2100120400RP	2400170900RP		2200212800RP
EUH02B81CT	2100120500RP	2400160300RP		2200212900RP
EUH02B84CT	2100120500RP	2400170900RP		2200212900RP
EUH03B11T	N/A	N/A		2200210100RP
EUH03B21T	N/A	N/A		2200210200RP
EUH03B24CT	N/A	2400170900RP		2200210200RP
EUH03B31T	N/A	N/A		2200210300RP
EUH03B34CT	N/A	2400170900RP		2200210300RP
EUH03B41T	21001200100RP	N/A		2200210400RP
EUH03B51CT	2100120200RP	2400160300RP		2200211200RP
EUH03B73CT	2100120400RP	2400160300RP		2200210400RP
EUH03B81CT	2100120500RP	2400160300RP		2200212100RP
EUH03B83CT	2100120500RP	2400160300RP		2200211200RP
EUH04B21T	N/A	N/A		2200213000RP
EUH04B24CT	N/A	2400170900RP		2200213000RP
EUH04B31T	N/A	N/A		2200213100RP
EUH04B51CT	2100120200RP	2400160300RP		2200211400RP
EUH04B71CT	2100120400RP	2400160300RP		2200213200RP
EUH04B74CT	2100120400RP	2400170900RP		2200213200RP
EUH04B81CT	2100120500RP	2400160300RP		2200213300RP
EUH04B83CT	2100120500RP	2400160300RP		2200211400RP

Unités 5kW, 8kW, 10kW & 12kW

CATALOGUE NO.	THERMOSTAT	TRANSFORMER	CONTACTEUR	ÉLÉMENT	
				QTY	RP NO.
EUH05B21T	2600060800RP	N/A	N/A	3	2200210800RP
EUH05B24CT	2600060200RP	N/A	2400170900RP		2200210800RP
EUH05B31T	2600060800RP	N/A	N/A		2200210500RP
EUH05B34CT	2600060200RP	N/A	2400170900RP		2200210500RP
EUH05B41T	2600060800RP	2100120100RP	N/A		2200210600RP
EUH05B51CT	2600060200RP	2100120200RP	2400160300RP		2200211500RP
EUH05B74CT		2100120400RP	2400170900RP		2200211900RP
EUH05B84CT		2100120500RP	2400170900RP		2200212300RP
EUH08B24CT	2600060200RP	N/A	2400170900RP		6
EUH08B34CT		N/A	2400170900RP	2200210600RP	
EUH08B51CT		2100120200RP	2400160300RP	2200211300RP	
EUH08B74CT		2100120400RP	2400170900RP	2200211800RP	
EUH08B84CT		2100120500RP	2400170900RP	2200212200RP	
EUH10B24CT		N/A	2400170900RP	2200210800RP	
EUH10B34CT		N/A	2400170900RP	2200210500RP	
EUH10B51CT		2100120200RP	2400160300RP	2200211500RP	
EUH10B74CT		2100120400RP	2400170900RP	2200211900RP	
EUH10B84CT		2100120500RP	2400170900RP	2200212300RP	
EUH12B23CT		N/A	2400160300RP	2200210900RP	
EUH12B3CT		N/A	2400160300RP	2200211000RP	
EUH12B74CT	2100120400RP	2400170900RP	2200212000RP		
EUH12B84CT	2100120500RP	2400170900RP	2200212400RP		



1367 Industrial Road • Cambridge ON Canada N4H 4W3
1-888-346-7539 • www.dimplex.com



Dans le cadre de notre politique d'amélioration continue de nos produits, nous nous réservons le droit de modifier les spécifications sans préavis.
© 2015 Dimplex North America Limited

⚠️ INSTRUCCIONES IMPORTANTES

Cuando se utilizan aparatos eléctricos, siempre se deben tomar precauciones básicas a fin de reducir los riesgos de incendios, descargas eléctricas y lesiones a personas, incluyendo lo siguiente:

1. Lea todas las instrucciones antes de utilizar este calefactor.
2. Un calefactor tiene en su interior piezas calientes y que generan arcos o chispas. No lo utilice en áreas donde se usen o almacenen gasolina, pintura o líquidos inflamables.
3. Cuando se encuentra en uso, este calefactor está caliente. Para evitar quemaduras, no permita que la piel expuesta entre en contacto con las superficies calientes. Si se proporcionan manijas, utilícelas cuando mueva este calefactor. Mantenga los materiales combustibles tales como: muebles, almohadas, ropa de cama, papeles, ropa y cortinas alejados del calefactor.
4. Hay que extremar la precaución cuando se use cualquier calentador de aire cerca de los niños o inválidos o bien sean ellos quienes lo manejen y siempre que se deje el aparato en funcionamiento y sin vigilancia.
5. No opere ningún calentador de aire si no funciona correctamente. Desconecte la electricidad a partir del panel central y haga verificar la unidad por un electricista acreditado antes de volver a utilizarla.
6. No lo use a la intemperie.
7. Para desconectar el aparato, apague los mandos y el corte la corriente con el interruptor del cuadro principal de corriente.
8. Para evitar posibles incendios, no bloquee en forma alguna las tomas o descargas de aire. No lo utilice sobre superficies blandas tales como una cama donde es posible que las aberturas queden bloqueadas.
9. No inserte ni permita que ingresen objetos extraños en ninguna abertura de ventilación o descarga, ya que esto puede causar descargas eléctricas o incendio, o dañar el calefactor.
10. No modifique la calentador de aire. Úsela tal como se describe en el presente manual. Cualquier otro uso que no haya sido recomendado por el fabricante puede causar un incendio, una descarga eléctrica o lesiones a las personas.

GUARDE ESTAS INSTRUCCIONES

⚡ Instrucciones para la instalación

⚠️ ADVERTENCIA: Los procedimientos para el cableado y las conexiones deberían estar de acuerdo con el código eléctrico nacional National Electric Code (NEC) y con los códigos locales.

⚠️ ADVERTENCIA: Para reducir el riesgo de incendio, no almacene ni use gasolina u otros vapores o líquidos inflamables en las proximidades del calentador.

PARA FLUJO DE AIRE HORIZONTAL O VERTICAL

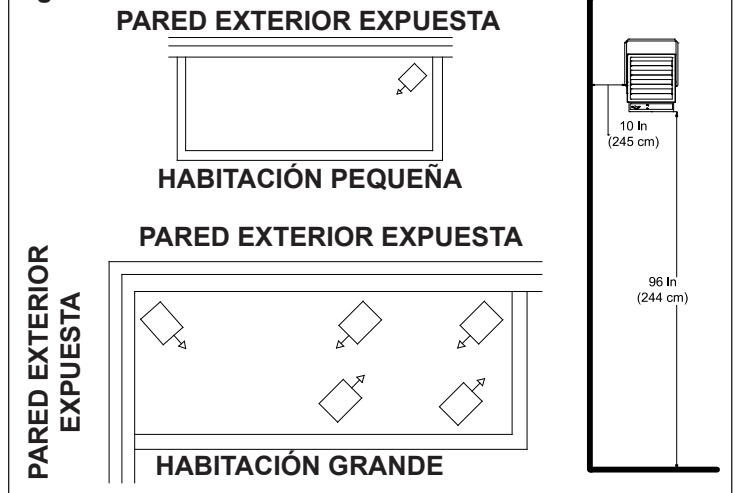
CALEFACCIÓN ELÉCTRICA POR AIRE FORZADO, PERMANENTE O SUPLEMENTARIA, DESDE UNA MISMA UNIDAD VERSÁTIL

Estos calefactores de servicio pesado proporcionan calefacción puntual para áreas difíciles de calentar, o se pueden utilizar como fuente principal de calor en áreas que el sistema de calefacción existente no alcanza.

El ventilador y el motor están combinados cuidadosamente para asegurar un funcionamiento silencioso y libre de problemas, y las aspas del ventilador se balancean a precisión antes de la instalación.

Los calefactores de todas las capacidades (3, 5, 7½, 10 o 12 kW) tienen las mismas dimensiones y utilizan los mismos soportes de

Figura 1



montaje. Todos los componentes y controles, incluyendo el termostato, los transformadores, relés e interruptores se alojan dentro de la carcasa. El cableado es simple y todos los calefactores pueden operar desde una única fuente de potencia.

UBICACIÓN DEL CALEFACTOR

⚠️ PRECAUCIÓN: El calefactor se debería montar a un mínimo de 10 pu. (25.4 cm) de distancia de las paredes, y 6 pi. (183 cm) por encima del piso, (8 pies (244 cm) para el flujo de aire vertical) con la descarga paralela a o apartándose de la pared.

- **Habitaciones pequeñas:** se pueden calentar mediante una o dos unidades. Ubique el/los calefactor(es) de unidad de modo de proporcionar movimiento de aire circular dentro del espacio.
- **Habitaciones grandes:** requieren la instalación de múltiples unidades. Las unidades se deberían ubicar de modo tal que el aire de descarga de una unidad apoye la descarga de otra unidad y proporcione un movimiento de aire circular.
- **Termostatos remotos:** se los debería ubicar en paredes o postes interiores alejados de fuentes de calor y corrientes de aire frío, y apartados de las corrientes de descarga del calefactor.

MONTAJE DEL/DE LOS CALEFACTOR(ES) DE UNIDAD

El calefactor se debería montar a un mínimo de 10 pu. (25.4 cm) de distancia de las paredes, y 6 pies (183 cm) por encima del piso (8 pies (244 cm) para flujo de aire vertical), con la descarga paralela a o apartándose de la pared.

- **SOPORTE DE MONTAJE:** El calefactor se entrega con un soporte de montaje empacado por separado en la caja. Asegure el soporte a los puntos de fijación roscados en los costados del calefactor con los dos pernos (que se suministran). Seleccione el ángulo de inclinación que se desea (horizontal, 15, 30, 45, 60, 75, o vertical), quite los troquelados correspondientes en los costados del calefactor, luego atornille los dos pernos restantes dentro de los orificios roscados en el soporte, de modo tal que los pernos atraviesen los orificios troquelados. Ahora la unidad está lista para colgar.
- **MONTAJE EN EL CIELO RASO:** Fije firmemente el calefactor al cielo raso utilizando el orificio central del soporte, o los dos orificios a cada lado del orificio central. El soporte de montaje de la unidad se puede fijar directamente al cielo raso.
- **MONTAJE EN LA PARED:** El calefactor también se puede montar en una pared con el soporte de pared accesorio, Pieza Nro. EUHWB. El soporte de pared se fija al orificio central del soporte de montaje de la unidad.

CABLEADO:

1. Conecte el calefactor solamente al voltaje y la frecuencia que se

- especifican en la placa de identificación.
2. Todo cableado debe estar de acuerdo con los códigos eléctricos locales y nacionales.
 3. Quite los dos tornillos que aseguran la puerta de acceso (Vea la Figura 2) y gire la puerta hacia abajo para exponer el compartimiento del cableado y los controles.
 4. Se proporcionan tres troquelados en la parte trasera del calefactor para el cableado de potencia y de control. (Vea la Figura 2)
 5. Tienda el cableado en grueso del circuito ramal al calefactor utilizando cable clasificado para 167°F (75°C). Cablee el suministro del calefactor de acuerdo con el diagrama adherido en la puerta de acceso.

Funcionamiento

ADVERTENCIA: Debe instalar el calentador de aire de manera adecuada antes de utilizarla.

CONTROLES (Instalados en fábrica)

- **Retardo del ventilador:** El calefactor está equipado con un control de retardo del ventilador. El ventilador continuará encendido durante unos minutos después de que los elementos se desenergicen.
- **Límite superior automático:** Cada calefactor está equipado con cortes térmicos de restablecimiento automático ubicados sobre los elementos. En caso de que estos interruptores de seguridad se activen, se restablecerán automáticamente una vez que el elemento alcance una temperatura segura de funcionamiento; sin embargo, la causa de la condición de límite superior se debería determinar y corregir para asegurar un funcionamiento satisfactorio.
- **Termostato:** Todos los calefactores están equipados con un termostato de tipo hidráulico que tiene un rango de operación nominal de 40°F (5°C) (inferior) a 100°F (38°C) (superior).

CONTROLES OPCIONALES (Instalados en campo)

- **Termostato remoto de voltaje de línea:** Para controlar la unidad se puede utilizar un termostato remoto de voltaje de línea. Las conexiones en campo se pueden conectar simplemente al bloque de terminales de los controles ubicado en el compartimiento del cableado, de acuerdo con el diagrama de cableado adherido a la puerta de acceso.

PRECAUCIÓN: Desconecte el termostato integrado

- **Termostato remoto de bajo voltaje con relé:** Para controlar la unidad se puede utilizar un kit de relé/termostato de bajo voltaje opcional (Catálogo Nro. EUAR11, 120 V principal; EUAR21, 208 V principal; EUAR31, 240 V principal; EUAR41, 277 V principal). El relé se instala a través del orificio que se proporciona en la

Figura 2

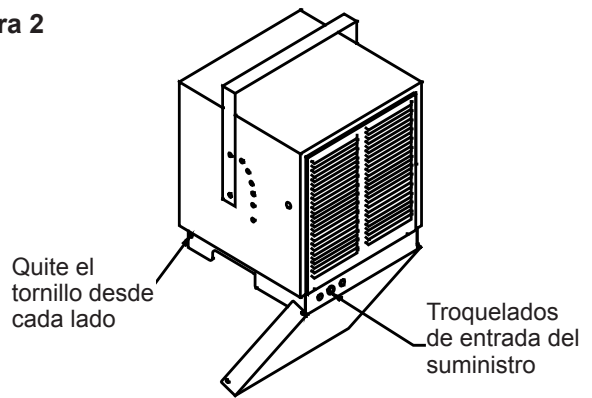
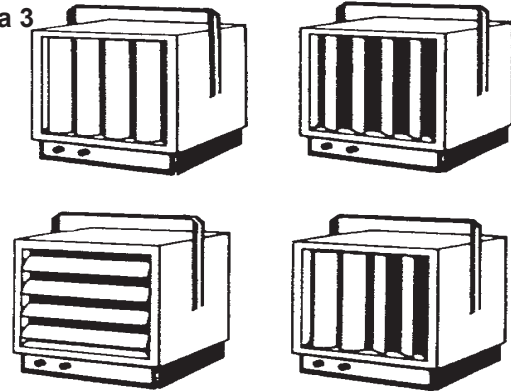


Figura 3



esquina posterior izquierda de la plataforma del soplador. Las conexiones de suministro de potencia se realizan al bloque de terminales de los controles ubicado en el compartimiento del cableado, de acuerdo con el diagrama de cableado adherido a la puerta de acceso. Se suministra un troquelado en el lado izquierdo del calefactor para el cableado de control del termostato de 24 voltios. Es importante que el manguito aislante de plástico se coloque dentro del orificio troquelado antes de tender el cableado de control de bajo voltaje. El termostato se instala y cablea de acuerdo con las instrucciones empacadas con el kit.

PRECAUCIÓN: Desconecte el termostato integrado

- **Interruptor de sólo ventilador:** Hay disponible un kit opcional de interruptor "Sólo ventilador" (Catálogo EUAF2) para instalar en la unidad en campo. El interruptor del ventilador se monta en el espacio que se proporciona adyacente al termostato integrado ubicado en el frente de la unidad. Las conexiones en campo se realizan en el bloque de terminales de los controles de acuerdo con el diagrama de cableado de la unidad.

PUESTA EN MARCHA:

1. Antes de energizar la unidad, las rejillas de ventilación de descarga se deben regular para desviar el aire según se desee. Las rejillas de ventilación se pueden regular ya sea para deflexión horizontal o vertical del aire haciendo girar el marco de las persianas. (Vea la Figura 3)
2. Verifique que todos los controles y accesorios opcionales estén funcionando adecuadamente.

Mantenimiento

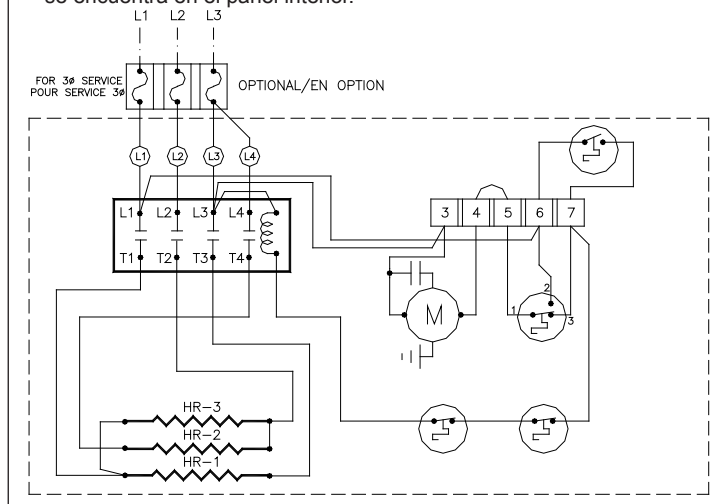
PRECAUCIÓN: Antes de retirar la cubierta delantera para realizar una limpieza, asegúrese de que el suministro de energía se haya desconectado en el panel del disyuntor.

PRECAUCIÓN: Permita que transcurra un tiempo adecuado para que el elemento y la carcasa del cuerpo se enfríen antes de intentar trabajar en el calefactor.

1. En condiciones normales, el calefactor se debería limpiar una vez al año. **DESCONECTE TODO SUMINISTRO DE POTENCIA antes de limpiar o realizar un servicio al calefactor.**
2. Todos los motores están lubricados para una prolongada vida de operación, y no será necesario aceitarlos.

Cableado

NOTA: Este es un esquema eléctrico de la muestra para el diagrama de cableado para su modelo específico de ver el diagrama de cableado se encuentra en el panel interior.





El fabricante garantiza los elementos calentadores y los componentes del producto que se adjunta contra cualquier defecto de materiales o fabricación durante un período de un año a partir de la fecha de compra. Como satisfacción total de cualquier reclamo bajo esta garantía, el fabricante reparará o reemplazará sin cargo, en su fábrica o en campo a su entera elección, cualquier pieza que en su opinión sea defectuosa.

El fabricante no será responsable de ningún costo de transporte y envío en relación a dicha reparación o reemplazo, excepto como los asuma específicamente. El mal uso de este producto, o las reparaciones efectuadas por personas que no sean el personal autorizado del fabricante sin la aprobación por escrito del fabricante, invalidarán la presente garantía.

Esta garantía es en lugar de toda otra garantía o condición, ya sea expresa o implícita, incluyendo pero no limitado a aquellas de comerciabilidad o aptitud para el propósito, y constituirá el único recurso del comprador y la única responsabilidad del fabricante con respecto a la venta del producto, ya sea en la naturaleza de incumplimiento o incumplimiento del término fundamental, o de negligencia u otro.

El fabricante no será responsable por ningún daño especial, indirecto o emergente, ni por ningún daño que sea consecuencia de la remoción o reemplazo de un calefactor sujeto a reclamos de garantía sin la autorización del fabricante.

Esta garantía es transferible por el comprador consumidor original del producto. Todo reclamo bajo esta garantía se debe presentar por escrito al Gerente de Servicio, Dimplex North America Ltd., 1367 Industrial Rd., Cambridge, Ontario N4H 4W3, Canadá.

Piezas de reemplazo

Carcasa	1006060168RP	Rejilla	30006159-ARP
Retardo del ventilador	00033002RP	Rejilla de ventilación	30006151-ARP
Aspa del ventilador		Motor (excepto EUH03B11T)	2000270100RP
EUH03B11T	530020300RP	Motor para EUH03B11T	2000250100RP
2kW - 5kW Units	5300020100RP	Capacitor (excepto EUH03B11T)	3200070200RP
7.5kW, 10 kW & 12kW Units	5300020200RP	Capacitor para EUH03B11T	3200070600RP
Termostato		Bloque de terminales	4000040500RP
EUH03B11T	2600060800RP	Perilla de control	8800540368RP
2kW - 4kW	2600060200RP	Corte	00009112RP
Ver tabla a continuación por el resto de unidades			

2kW - 4kW Units

Nº DE CATÁLOGO	TRANSFORMADOR	CONTACTOR	ELEMENTO	
			QTY	PR Nº
EUH02B21T	N/A	N/A	3	2200212500RP
EUH02B24CT	N/A	2400170900RP		2200212500RP
EUH02B31T	N/A	N/A		2200212600RP
EUH02B51CT	2100120200RP	2400160300RP		2200212700RP
EUH02B71CT	2100120400RP	2400160300RP		2200212800RP
EUH02B74CT	2100120400RP	2400170900RP		2200212800RP
EUH02B81CT	2100120500RP	2400160300RP		2200212900RP
EUH02B84CT	2100120500RP	2400170900RP		2200212900RP
EUH03B11T	N/A	N/A		2200210100RP
EUH03B21T	N/A	N/A		2200210200RP
EUH03B24CT	N/A	2400170900RP		2200210200RP
EUH03B31T	N/A	N/A		2200210300RP
EUH03B34CT	N/A	2400170900RP		2200210300RP
EUH03B41T	21001200100RP	N/A		2200210400RP
EUH03B51CT	2100120200RP	2400160300RP		2200211200RP
EUH03B73CT	2100120400RP	2400160300RP		2200210400RP
EUH03B81CT	2100120500RP	2400160300RP		2200212100RP
EUH03B83CT	2100120500RP	2400160300RP		2200211200RP
EUH04B21T	N/A	N/A		2200213000RP
EUH04B24CT	N/A	2400170900RP		2200213000RP
EUH04B31T	N/A	N/A		2200213100RP
EUH04B51CT	2100120200RP	2400160300RP		2200211400RP
EUH04B71CT	2100120400RP	2400160300RP		2200213200RP
EUH04B74CT	2100120400RP	2400170900RP		2200213200RP
EUH04B81CT	2100120500RP	2400160300RP		2200213300RP
EUH04B83CT	2100120500RP	2400160300RP		2200211400RP

5kW, 8kW, 10kW & 12kW Units

Nº DE CATÁLOGO	TERMOSTATO	TRANSFORMADOR	CONTACTOR	ELEMENTO	
				QTY	PR Nº
EUH05B21T	2600060800RP	N/A	N/A	3	2200210800RP
EUH05B24CT	2600060200RP	N/A	2400170900RP		2200210800RP
EUH05B31T	2600060800RP	N/A	N/A		2200210500RP
EUH05B34CT	2600060200RP	N/A	2400170900RP		2200210500RP
EUH05B41T	2600060800RP	2100120100RP	N/A		2200210600RP
EUH05B51CT	2600060200RP	2100120200RP	2400160300RP		2200211500RP
EUH05B74CT		2100120400RP	2400170900RP		2200211900RP
EUH05B84CT		2100120500RP	2400170900RP		2200212300RP
EUH08B24CT		N/A	2400170900RP		2200210500RP
EUH08B34CT		N/A	2400170900RP	2200210600RP	
EUH08B51CT		2100120200RP	2400160300RP	2200211300RP	
EUH08B74CT		2100120400RP	2400170900RP	2200211800RP	
EUH08B84CT		2100120500RP	2400170900RP	2200212200RP	
EUH10B24CT		N/A	2400170900RP	2200210800RP	
EUH10B34CT	N/A	2400170900RP	2200210500RP		
EUH10B51CT	2100120200RP	2400160300RP	2200211500RP		
EUH10B74CT	2100120400RP	2400170900RP	2200211900RP		
EUH10B84CT	2100120500RP	2400170900RP	2200212300RP		
EUH12B23CT	N/A	2400160300RP	2200210900RP		
EUH12B3CT	N/A	2400160300RP	2200211000RP		
EUH12B74CT	2100120400RP	2400170900RP	2200212000RP		
EUH12B84CT	2100120500RP	2400170900RP	2200212400RP		



1367 Industrial Road • Cambridge ON Canada N4H 4W3
1-888-346-7539 • www.dimplex.com



De acuerdo con nuestra política de continua mejora del producto, nos reservamos el derecho a realizar cambios sin previo aviso.
© 2015 Dimplex North America Limited