

Thermostat Kits

DTK & DTKT Series (Tamper proof)

General Instructions

For use with Dimplex baseboard heaters series BN, DBH and LC.

DTK-SP and DTKT-SP thermostat kit is design to work as freeze guard. It does not have a true “off” setting. When set to its lowest position, by counter clockwise rotation of the shaft to last stop, the thermostat cycles the heater on at approximately 4.4° C (40° F).

DTK-DP and DTKT-DP thermostat kits are design to have a positive “off”. The thermostat is in “off” position when the shaft is turned counter clockwise to last stop usually after a slight “click”. At this setting the heater will not cycle regardless of room temperature.

IMPORTANT INSTRUCTIONS

When using electrical appliances, basic precautions should always be followed to reduce the risk of fire, electric shock and injury to person, including the following:

1. Read all instructions before using this heater.

⚠ WARNING: To prevent electrical shock, disconnect from power sources before installing or servicing. Install in suitable enclosure. Keep free from contaminants.

SAVE THESE INSTRUCTIONS

Installation Instructions

⚠ WARNING: Wiring procedures and connections should be in accordance with the National Electric code (NEC) and local codes.

⚠ CAUTION: Disconnect electric power supply before working on circuit wiring to prevent electric shock.

The built-in thermostat may be installed either on the left or right hand end cap of the baseboard heater, through the rear or front entry of the baseboard terminal boxes.

1. **BN/DBH:** For installation through the rear entry (Figure 1) remove the cable clamp on the back of the baseboard. The baseboard lead wires are hooked to the back of the cable clamp for easy access.

For installation through the front entry (Figure 2) remove the front panel by pulling the top edge forward using hand protection and then lift off the terminal box cover after removing the retaining screw.

LC: For installation (Figure 3) remove the end panel (either end) by removing the securing screw.

2. Remove the three small knockouts from end cap using small punch or screwdriver. (Figure 1/2/3).
3. Remove wire nut and separate the two baseboard leads (Figure 1/2/3).
4. Connect thermostat and baseboard leads to power supply wires as shown in Figure 4 for single pole or

Figure 1

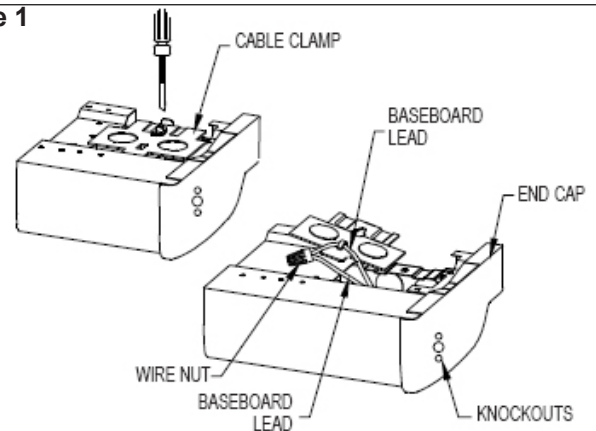


Figure 2

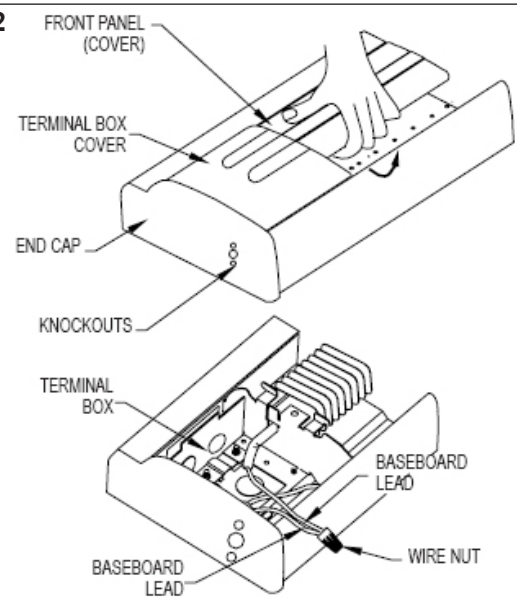


Figure 3

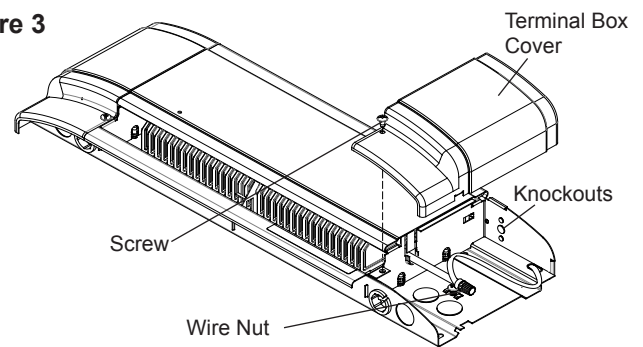
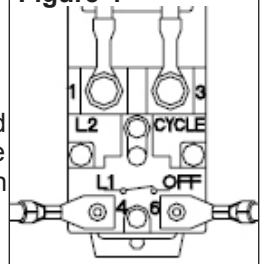


Figure 5 for double pole thermostat. Additional wire nuts are required.

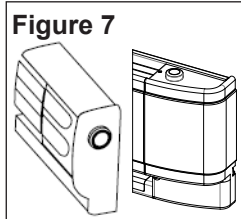
5. Attach thermostat assembly to the end cap and fasten with the screws

Figure 4

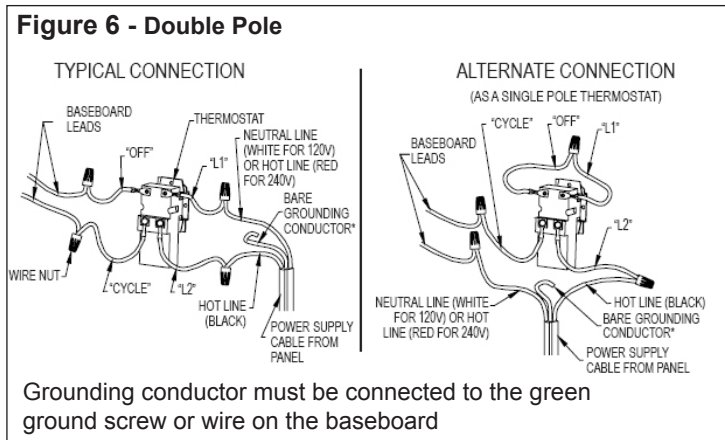
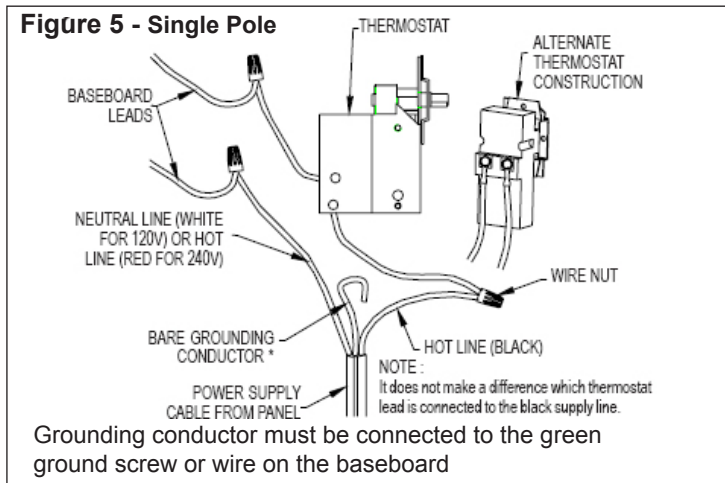


provided.

- Remove all residual materials (knockouts or any other construction material).
- Check that all electrical connections are tight and place all wiring inside the terminal box.
- Replace the terminal box cover and front panel or the rear cable clamp. Care must be taken that no wires are pinched during installation.
- Install knob (Figure 7) or plug button (Tamper proof version).
- Follow the baseboard installation instructions to finish heater installation.



! IMPORTANT: DO NOT BYPASS OR ELIMINATE THERMAL CUTOFF FROM CIRCUIT. HANDLE THERMOSTAT WITH CARE.



Operation

! CAUTION: This thermostat must be properly installed before it is used.

The built-in thermostat senses the temperature of the air at the baseboard and must be set by trial to provide optimum room comfort. When first operating baseboard heater, turn thermostat knob clockwise to last stop. Within a short period of time the room will be at desired temperature. Turn the thermostat knob counter clockwise until baseboard goes off (you will hear a slight "click"). Keep thermostat knob at that setting and temperature will be automatically maintained.

Maintenance

! CAUTION: Before removing the front cover for cleaning, make certain the power has been turned off at the circuit breaker panel.

! CAUTION: Allow adequate time for the element and body casing to cool before attempting to work on the heater.

! NOTE: See Heater Manual for Cleaning Instructions.

! WARNING: The user can perform cleaning ONLY, all other servicing should be performed by qualified service personnel.

Dimplex

1367 Industrial Road • Cambridge ON Canada N1R 7G8
1-888-346-7539 • www.dimplex.com



In keeping with our policy of continuous product improvement, we reserve the right to make changes without notice.
© 2013 Dimplex North America Limited

Instructions générales

Pour utilisation avec les radiateurs de plinthe Dimplex de séries BN, DBH et LC.


L'ensemble de thermostat DTK-SP et DTKT-SP sont conçu pour fonctionner comme protection contre le gel. Il ne possède de véritable réglage «arrêt». Lorsqu'il est réglé à son positionnement le plus bas, en faisant tourner la tige rotative en sens inverse des aiguilles d'une montre, le thermostat contrôle actionne le radiateur à une température d'environ 4,4° C (40° F).

Les ensembles de thermostat DTK-DP et DTKT-DP sont conçus pour posséder un véritable réglage «arrêt». Le thermostat est la position «arrêt» lorsque la tige est tournée en sens inverse des aiguilles d'une montre jusqu'au dernier réglage, après un léger «clic». À cette position le radiateur n'accomplira pas de cycle quelle que soit la température de la pièce.

INSTRUCTIONS IMPORTANTES


Lorsque vous utilisez un appareil électrique, il est important de toujours prendre des mesures de sécurité de base pour réduire les risques d'incendie, de chocs électriques ou de blessures :


1. Lire toutes les instructions avant d'utiliser cet appareil.

 **AVERTISSEMENT:** Pour éviter les chocs électriques, déconnecter des sources d'alimentation avant d'installer ou de réparer. Installer dans un boîtier approprié. Gardez exempts de contaminant.

CONSERVER CES INSTRUCTIONS

Instructions D' Installation

 **AVERTISSEMENT:** Procédures de câblage et les connexions doivent être en conformité avec le code électrique national (NEC) et aux codes locaux.

 **MISES EN GARDE:** Coupez l'alimentation électrique avant de travailler sur le câblage du circuit pour éviter toute électrocution.

1. **BN/DBH:** Pour l'installation par l'entrée arrière (Figure 1), enlever l'attache de câble à l'arrière du radiateur de plinthe. Les fils de connexion du radiateur de plinthe sont fixés à l'arrière de l'attache de câble pour en faciliter l'accès.

Pour l'installation par l'entrée avant (Figure 2), enlever le panneau avant en tirant la bordure supérieure vers l'avant et en utilisant une protection pour les mains. Retirer ensuite le couvercle de la boîte de raccordement en le soulevant après avoir enlevé la vis de retenue.

LC: Pour l'installation (figure 3) enlever le panneau d'extrémité (soit la fin) en enlevant la vis de retenue.

2. Enlever les 3 petites alvéoles des capuchons d'extrémité en utilisant un petit poinçon ou un tournevis (Figure 1/2/3).

3. Enlever le serre-fils et séparer les deux fils de connexion

Figure 1

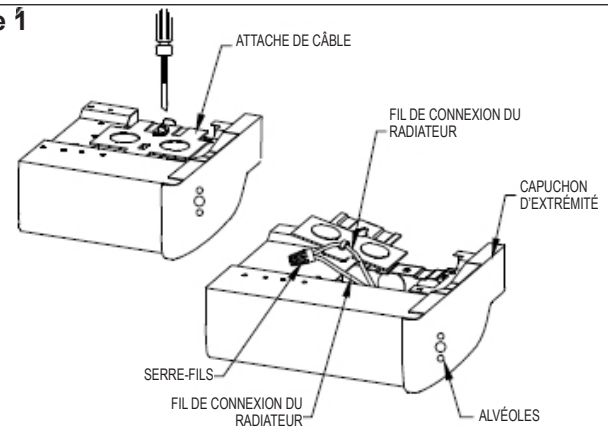


Figure 2

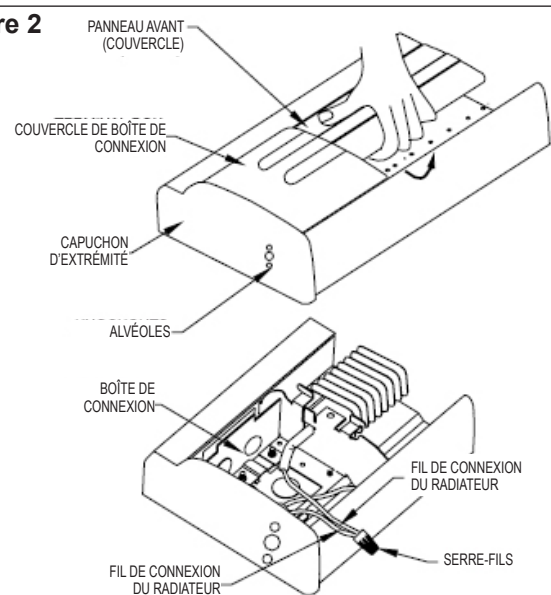
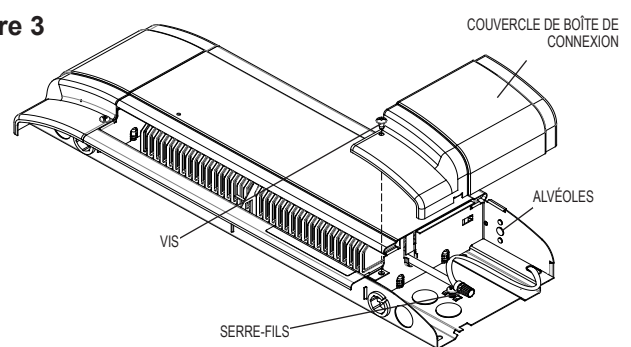


Figure 3



du radiateur de plinthe (Figure 1/2/3).

4. Brancher les fils de connexion du thermostat et du radiateur aux fils d'alimentation tel que montré à la Figure 5 pour un thermostat unipolaire ou à la Figure 6 pour un thermostat bipolaire. Des serre-fils supplémentaires sont requis.

! NOTA: Pour l'installation d'un thermostat bipolaire, lire l'inscription à l'arrière du boîtier de thermostat (Figure 4). Les bornes de thermostat sont

Figure 4

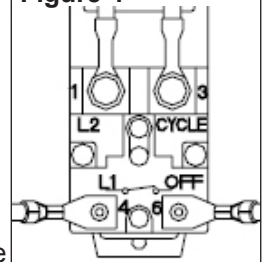
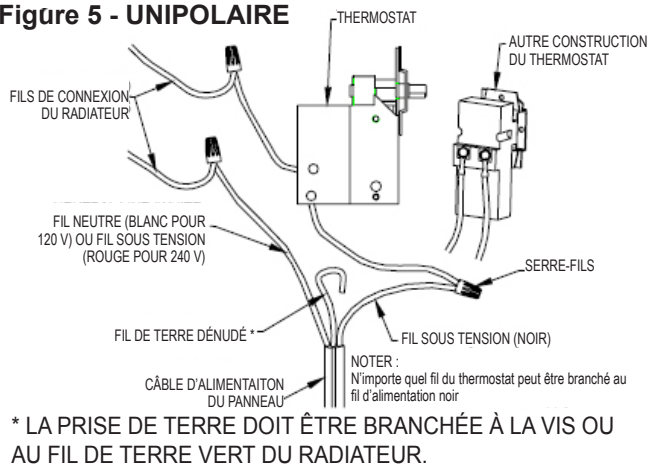
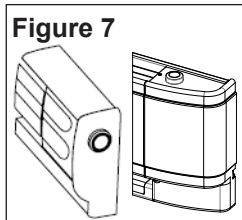


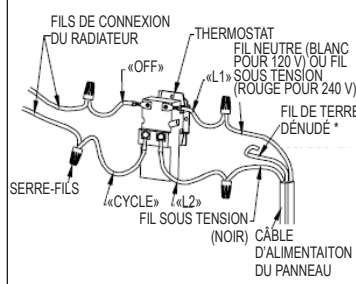
Figure 5 - UNIPOLAIRE

marquées «L1», «OFF» et «L2», «CYCLE». Ces mêmes inscriptions sont mentionnées dans le diagramme de câblage à la Figure 6.

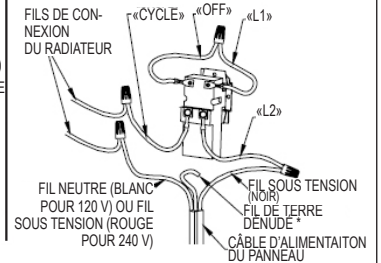
5. Fixer l'assemblage de thermostat au capuchon d'extrémité à l'aide des vis fournies.
6. Enlever toutes les matériaux résiduels (alvéoles ou tout autre matériau de construction).
7. Vérifier que toutes les connexions électriques sont bien serrées et placer tous les fils dans la boîte de raccordement.
8. Remettre en place le couvercle de la boîte de raccordement et le panneau avant ou l'attache de câble arrière. Il est important de s'assurer qu'aucun fil n'a été pincé pendant l'installation.
9. Installez le bouton (Figure 7) ou le bouton d'obturation (version inviolable).
10. Respecter les instructions d'installation du radiateur de plinthe pour compléter l'installation du radiateur.



⚠ MISES EN GARDE: NE PAS CONTOURNER OU ÉLIMINER LE COUPE-CIRCUIT THERMIQUE DU CIRCUIT. MANIPULER LE THERMOSTAT AVEC SOIN.

Figure 6 - BIPOLAIRE**CONNEXION COURANTE****AUTRE CONNEXION**

(COMME THERMOSTAT UNIPOLAIRE)



* LA PRISE DE TERRE DOIT ÊTRE BRANCHÉE À LA VIS OU AU FIL DE TERRE VERT DU RADIATEUR.

Utilisation

⚠ MISES EN GARDE: Cet appareil doit être installé correctement avant de l'utiliser.

Le thermostat intégré détecte la température de l'air à la plinthe et doit être réglé par tâtonnement pour offrir un confort optimum. Au moment du premier fonctionnement du radiateur de plinthe, tourner le bouton du thermostat dans le sens des aiguilles d'une montre jusqu'au dernier réglage. Après une courte période de temps, la pièce sera à la température désirée. Tourner le bouton du thermostat en sens inverse des aiguilles d'une montre jusqu'à ce que le radiateur de plinthe s'éteigne (un léger «clac» se fera entendre). En gardant le bouton du thermostat à ce réglage, la température sera automatiquement maintenue.

Entretien

⚠ MISE EN GARDE : Avant de retirer le couvercle pour le nettoyage, s'assurer que le pouvoir a été coupé au panneau électrique.

⚠ MISE EN GARDE : Prévoyez suffisamment de temps pour l'élément et corps de boîtier pour refroidir avant d'essayer de travailler sur l'appareil de chauffage.

! NOTA: Voir le manuel de chauffage pour instructions de nettoyage.

⚠ AVERTISSEMENT : L'utilisateur peut effectuer un nettoyage seulement, toutes les autres réparations doivent être effectuées par du personnel qualifié.

Dimplex®

1367 Industrial Road • Cambridge ON Canada N1R 7G8

1-888-346-7539 • www.dimplex.com

Dans le cadre de notre politique d'amélioration continue de nos produits, nous nous réservons le droit de modifier les spécifications sans préavis.

© 2013 Dimplex North America Limited



Instrucciones generales

Para utilizar con los calefactores de zócalo Dimplex series BN, DBH y LC.


Los kits de termostato DTK-SP y DTKT-SP están diseñados para funcionar como protección contra el congelamiento. No cuentan con una configuración verdaderamente “apagada”. Cuando se lo configura a la posición más baja, haciendo girar el eje en sentido antihorario hasta el último tope, el termostato enciende el calefactor a aproximadamente 4,4° C (40° F).

Los kits de termostato DTK-DP y DTKT-DP están diseñados para tener un “apagado” positivo. El termostato está en la posición “apagado” cuando el eje se gira en sentido antihorario hasta el último tope, generalmente después de un ligero “clic”. En esta configuración, el calefactor no se encenderá, sin importar la temperatura de la habitación.

INSTRUCCIONES IMPORTANTES


Cuando se utilizan aparatos eléctricos, siempre se deben tomar precauciones básicas a fin de reducir los riesgos de incendios, descargas eléctricas y lesiones a personas, incluyendo lo siguiente:


1. Lea todas las instrucciones antes de utilizar este calefactor.

 **ADVERTENCIA:** Para evitar descargas eléctricas, desconecte de las fuentes de alimentación antes de instalar o realizar tareas de servicio. Instale en un recinto adecuado. Mantenga libre de contaminantes.

GUARDE ESTAS INSTRUCCIONES

Instrucciones para la instalación

 **ADVERTENCIA:** Los procedimientos para el cableado y las conexiones deberían estar de acuerdo con el código eléctrico nacional National Electric Code (NEC) y con los códigos locales.

 **PRECAUCIÓN:** Desconecte el suministro de energía eléctrica antes de trabajar en el cableado del circuito a fin de evitar descargas eléctricas.

El termostato integrado se puede instalar en el extremo ya sea izquierdo o derecho del calefactor de zócalo, a través de la entrada posterior o delantera de las cajas de terminales del zócalo.

1. BN/DBH:

Para instalar a través de la entrada posterior

(Figura 1) retire la abrazadera de cable que hay en la parte trasera del zócalo. Los tramos de cable del zócalo están enganchados en la parte trasera de la abrazadera de cable, para un fácil acceso.

Para instalar a través de la entrada delantera

(Figura 2), quite el panel delantero tirando del borde superior hacia delante utilizando protección para las manos, y luego levante la cubierta de la caja de terminales después de quitar el tornillo de retén.

Figura 1

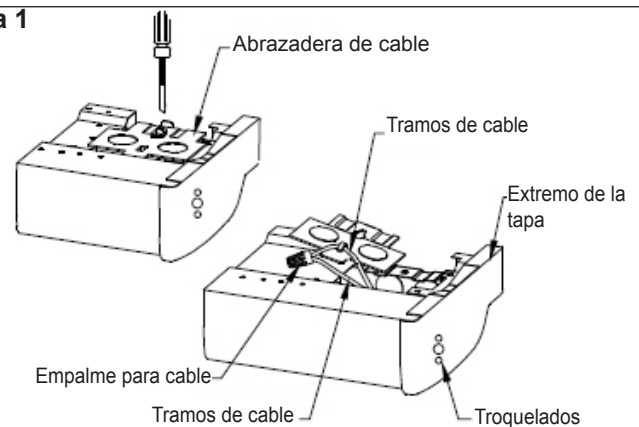


Figura 2

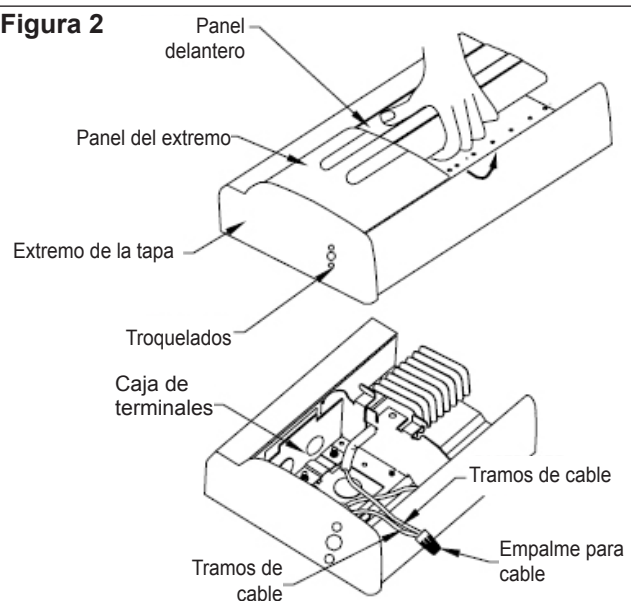
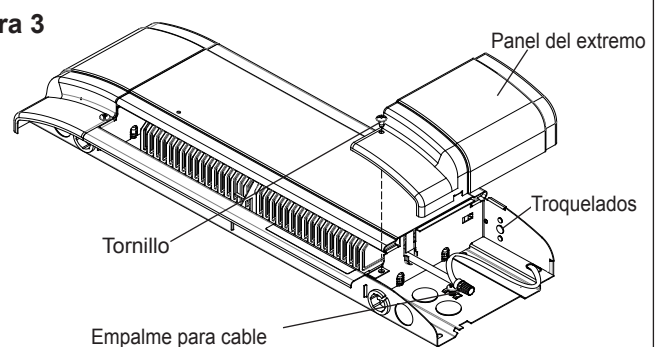


Figura 3

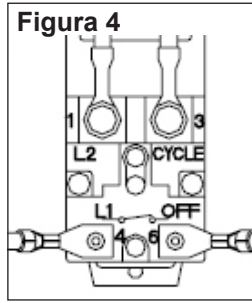


LC: Para la instalación (Figura 3) quite el panel del extremo (cualquiera de los dos extremos) retirando el tornillo de fijación.

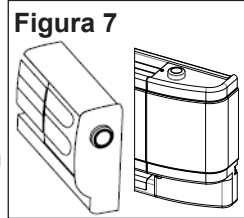
2. Quite los tres troquelados pequeños de la tapa del extremo utilizando un punzón o destornillador pequeño. (Figura 1/2/3).
3. Quite el empalme para cable y separe los dos tramos de cable del zócalo. (Figura 1/2/3)
4. Conecte los tramos de cable del termostato y del zócalo a los cables de suministro de energía como se muestra en la Figura 4 para un termostato de polo único, o en la Figura 5 para uno de dos polos. Se requieren empalmes

para cable adicionales.

! NOTA: Para la instalación de un termostato de dos polos lea las marcas en la parte trasera de la carcasa del termostato (Figura 4). Los terminales del termostato están marcados con 'L1', 'OFF', 'L2' y 'CYCLE'. Se hace referencia a estas mismas marcas en los diagramas de cableado de la Figura 6.



5. Fije el conjunto del termostato a la tapa del extremo y asegure con los tornillos que se suministran.
6. Quite todo material residual (troquelados o cualquier otro material de construcción).
7. Verifique que todas las conexiones eléctricas estén ajustadas y coloque todo el cableado dentro de la caja de terminales.
8. Vuelva a colocar la cubierta de la caja de terminales y el panel delantero o la abrazadera de cable trasera. Se debe tener cuidado de no pellizcar ningún cable durante la instalación.
9. Coloque la perilla (Figura 7), o enchufe el botón (versión a prueba de manipulaciones).
10. Siga las instrucciones de instalación del zócalo para finalizar la instalación del calefactor.



! IMPORTANTE: NO OMITA NI ELIMINE DEL CIRCUITO EL CORTE TÉRMICO. MANIPULE EL TERMOSTATO CON CUIDADO.

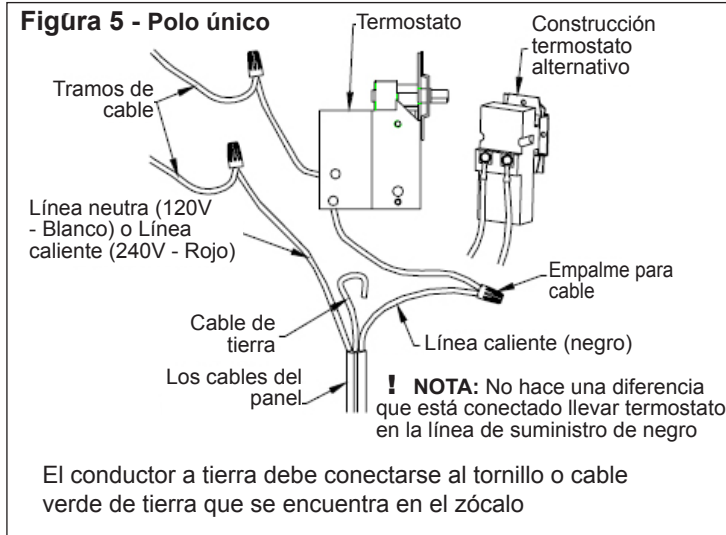
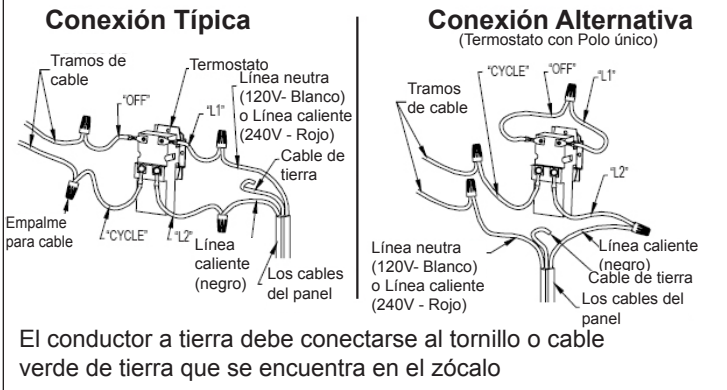


Figura 6 - Dos polos



Funcionamiento

! PRECAUCIÓN: Este termostato debe instalarse correctamente antes de utilizarlo.

El termostato integrado mide la temperatura del aire en el zócalo y debe configurarse por medio de pruebas sucesivas para proporcionar un óptimo confort de habitación. Cuando se haga funcionar el calefactor de zócalo por primera vez, gire la perilla del termostato en sentido horario hasta el último tope. En el transcurso de un breve período de tiempo la habitación estará a la temperatura que se desea. Gire la perilla del termostato en sentido antihorario hasta que el zócalo se apague (escuchará un ligero "clic"). Deje la perilla del termostato en esa configuración y la temperatura se mantendrá automáticamente.

Mantenimiento

! PRECAUCIÓN: Antes de retirar la cubierta delantera para realizar una limpieza, asegúrese de que el suministro de energía se haya desconectado en el panel del disyuntor.

! PRECAUCIÓN: Permita que transcurra un tiempo adecuado para que el elemento y la carcasa del cuerpo se enfríen antes de intentar trabajar en el calefactor.

! NOTA: Consulte el manual del calefactor para hallar las instrucciones de limpieza.

! ADVERTENCIA: El usuario puede llevar a cabo la limpieza SOLAMENTE; cualquier otra tarea de servicio debería ser realizada por personal de servicio calificado.

Dimplex®

1367 Industrial Road • Cambridge ON Canada N1R 7G8
1-888-346-7539 • www.dimplex.com

De acuerdo con nuestra política de continua mejora del producto, nos reservamos el derecho a realizar cambios sin previo aviso.

© 2013 Dimplex North America Limited

