

### **! IMPORTANT INSTRUCTIONS**

When using electrical appliances, basic precautions should always be followed to reduce the risk of fire, electric shock and injury to person, including the following:

1. THESE INSTRUCTIONS SHOULD BE READ CAREFULLY AND RETAINED FOR FUTURE REFERENCE. Note also the information presented on the appliance.  
**CAUTION:** FAILURE TO FOLLOW THESE INSTRUCTIONS MAY CAUSE INJURY AND/OR DAMAGE AND MAY VOID YOUR WARRANTY.
2. SUITABLE APPLICATIONS. **WARNING:** This heater is suitable for normal domestic household purposes and should not be used in any other type of environment. This product should only be used in the country where it is purchased from by a recognized commercial retailer. Do not use outdoors.
3. Do not operate any heater after it malfunctions. Disconnect power at the service panel and have the heater inspected by a reputable electrician before reusing.
4. To disconnect the heater, turn the controls to the OFF position, and turn off the power to the heater circuit at the main disconnect panel.
5. To prevent a possible fire, do not block the air intakes or exhaust in any manner.
6. A heater has hot and arcing or sparking parts inside. Do not use it in areas where gasoline, paint, or flammable vapors or liquids are used or stored.
7. This heater is hot when in use. To avoid burns, do not let bare skin touch hot surfaces. Keep combustible materials, such as furniture, pillows, bedding, papers, clothes, etc. and curtains at least 3 ft. (0.9 m) from the front and sides of the heater.
8. Use this heater only as described in this manual. Any other use not recommended by the manufacturer may cause fire, electric shock, or injury to persons.
9. **IMPORTANT:** The heater must not be located immediately below a socket-outlet.

10. **WARNING:** The DNP series heaters are not equipped with a device to control the room temperature. Do not use this heater in small rooms when they are occupied by persons not capable of leaving the room on their own, unless constant supervision is provided.



**WARNING:** In order to avoid overheating, do not cover the heater.

11. This appliance can be used by children aged from 8 years and above and persons with reduced physical, sensory or mental capabilities or lack of experience and knowledge if they have been given supervision or instruction concerning the use of the appliance in a safe way and understand the hazards involved. Children shall not play with the appliance. Cleaning and user maintenance shall not be made by children without supervision.
12. **CAUTION:** Some parts of this product can become very hot and cause burns. Particular attention has to be given where children and vulnerable people are present.
13. Children of less than 3 years should be kept away unless continuously supervised.
14. Children aged from 3 years and less than 8 years shall only switch on/off the appliance provided that it has been placed or installed in its intended normal operating position and they have been given supervision or instruction concerning the use of the appliance in a safe way and understand the hazards involved. Children aged from 3 years and less than 8 years shall not plug in, regulate and clean the appliance or perform user maintenance.

## SAVE THESE INSTRUCTIONS

# Installation Instructions

**WARNING:** Disconnect power and allow the unit to completely cool before attempting any maintenance or cleaning to reduce the risk of fire, electric shock, or damage to persons.

**WARNING:** Servicing and product repairs should only be undertaken by the manufacturer's approved service agent or a similarly trained or qualified person, using only exact manufacturer approved spare parts.

**⚠ WARNING:** Do not install the heater directly near a bathtub or shower. Any switches or controls must not be within reach of a person in the bathtub or shower.

**⚠ CAUTION:** The supplied hanging components are designed for use with this heater only. Improper use, or use for purposes other than intended, may cause damage or injury.

**⚠ WARNING:** Means of disconnection must be incorporated in the fixed wiring in accordance with the wiring rules.

**IMPORTANT:** The wall bracket supplied with the heater must be used.

**IMPORTANT:** Do not install if the product is damaged.

**WARNING:** In order to avoid overheating, do not cover or obstruct the heater. Do not place clothes or towels on the heater, or obstruct the air circulation around the heater, for instance by curtains or furniture, as this could cause overheating and a fire risk.

Extreme caution is necessary when any heater is used by or near children or invalids and whenever the unit is left operating and unattended.

**! NOTE:** Ensure that the air can enter and leave the heater freely, through the inlets at the bottom and the outlets at the top.

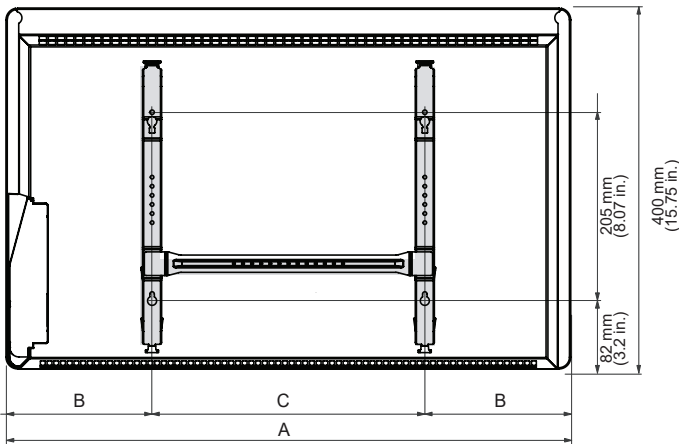
## Electrical Connection

**⚠ WARNING:** All wiring must comply with National Electrical codes and local codes and utility requirements. This installation should be entrusted to duly qualified personnel where required by law.

Connect the supply wire into a properly rated electrical junction box.

**! NOTE:** Consult your local electrical code for applicable wire gauge.

Figure 1



| Model              | A                 | B                | C                 |
|--------------------|-------------------|------------------|-------------------|
| DEP0500<br>DNP0500 | 16.7 in. (425 mm) | 4.4 in. (113 mm) | 7.9 in. (200 mm)  |
| DEP1000<br>DNP1000 | 20.7 in. (525 mm) | 6.4 in. (163 mm) | 7.9 in. (200 mm)  |
| DEP1500<br>DNP1500 | 24.6 in. (625 mm) | 6.4 in. (163 mm) | 11.8 in. (300 mm) |
| DEP2000<br>DNP2000 | 32.5 in. (825 mm) | 8.4 in. (213 mm) | 15.7 in. (400 mm) |

NOTE: DEP models include built-in electronic control. DNP models require a wall thermostat (sold separately).

# SAVE THESE INSTRUCTIONS

## Installation Instructions

Connect the black from the power supply to the black wire from the unit, connect the white wire from the power supply to the white wire from the unit, and connect the grounding wire to the chassis using the designated grounding screw.

### ELECTRICAL INSTALLATION

**CAUTION:** Disconnect electric power supply before working on circuit wiring to prevent electric shock.

**CAUTION:** This heater must be grounded.

**CAUTION:** A circuit breaker is required for proper installation, do not load beyond 80% capacity.

**CAUTION:** High temperature, risk of fire, keep electrical cords, drapery, furnishings, and other combustibles at least 3 feet (0.9 m) from the front of the heater and away from the side and rear.

The heater is designed for indoor use as a room heater and should not be used for any other purpose. Any other use not recommended by the manufacturer may cause fire, electric shock, or injury to persons.

Before commencing installation, make sure that the electrical supply voltage is the same as that shown on the rating label of the heater.

To reduce the risk of fire, do not store or use gasoline or other flammable vapors and liquids in the vicinity of the heater.

Ensure that the heater has been securely fastened in its final position.

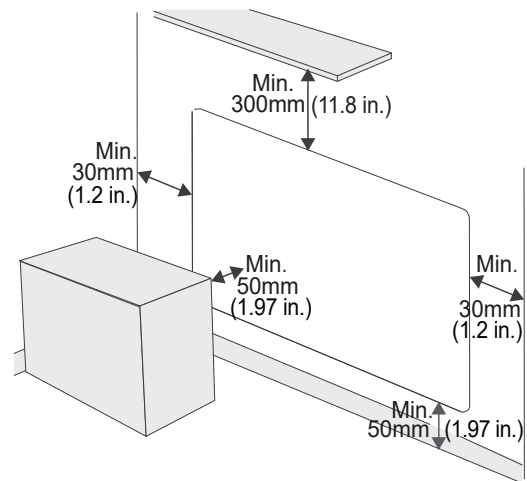
The heater can only be installed horizontally. Do not install the heater vertically. Failure to do this may cause a fire risk or poor heater performance.

There are no user-serviceable parts inside the heater. Any servicing other than regular cleaning of the heater should be performed by an authorized service professional.

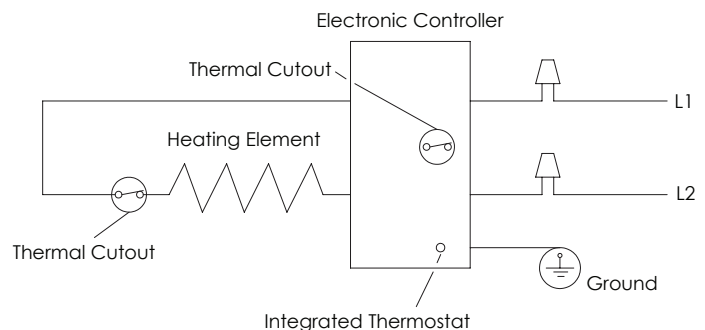
**WARNING:** This heater must not be connected to the electricity supply via an external switching device (such as a timer) or a circuit that is regularly switched on and off by the utility supplier. Failure to follow this warning could result in the heater's thermal cut-off being inadvertently reset and could create a fire hazard.

**IMPORTANT:** The heater should be positioned observing the minimum clearances stated around the heater.

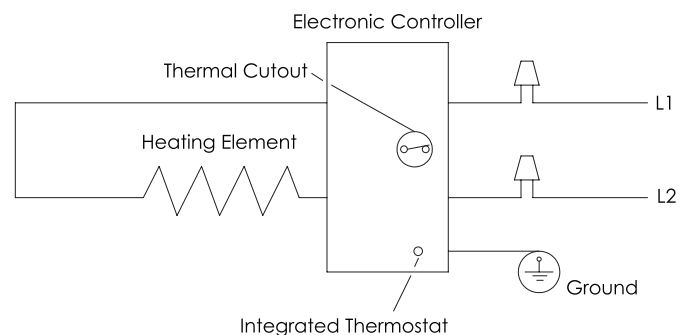
### Minimum Clearances



### Wiring Diagram DEP Models 1500 and 2000 watts

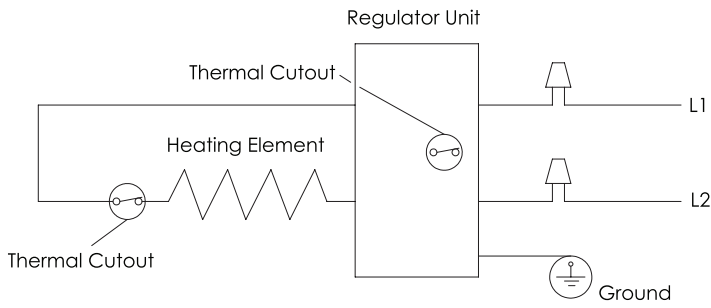


### Wiring Diagram DEP Models 1000 and 500 watts

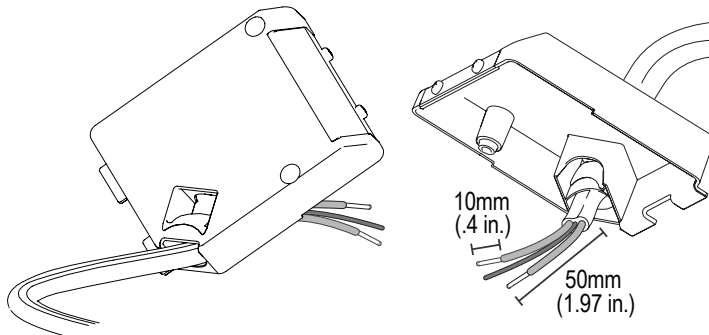
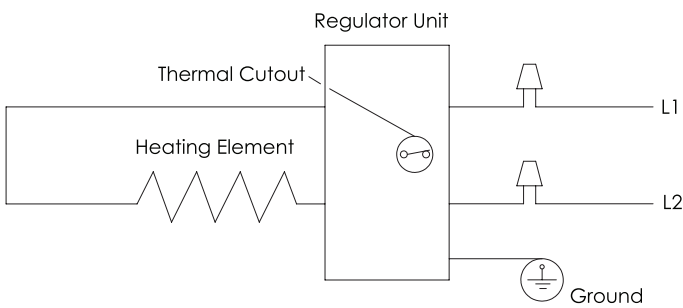


# Installation Instructions

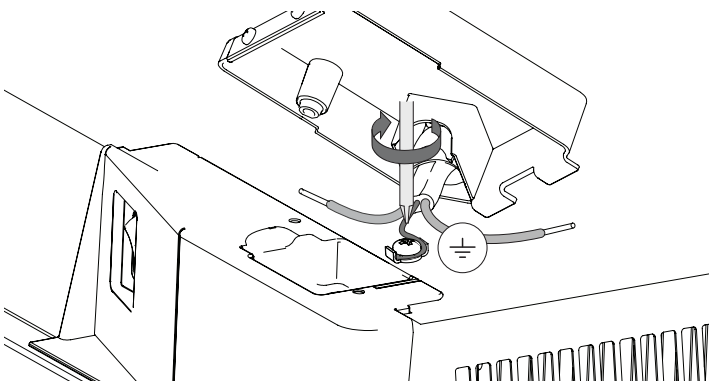
## Wiring Diagram DNP Models 1500 and 2000 watts



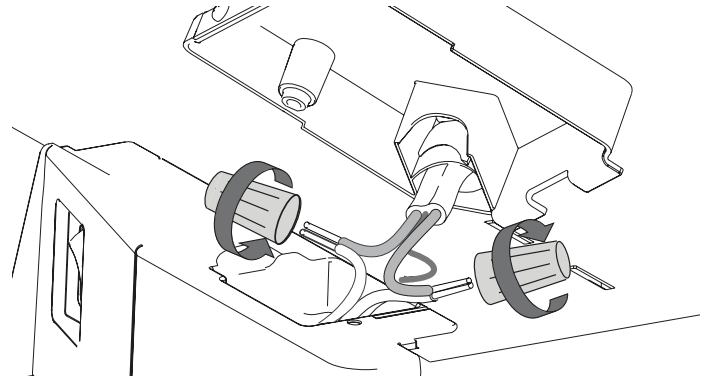
## Wiring Diagram DNP Models 1000 and 500 watts



1. Insert the supply cable through the strain relief of the installation cover. Remove 1.97 inches (50mm) of the outer insulation, and .4 inches (10mm) of the inner insulation.

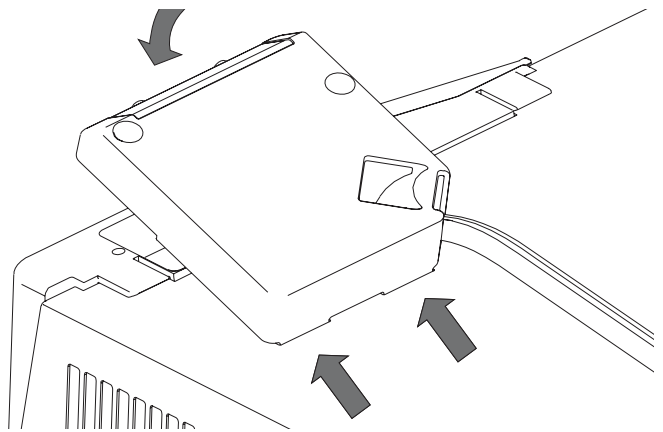


2. Connect the grounding wire to the chassis using the designated grounding screw.

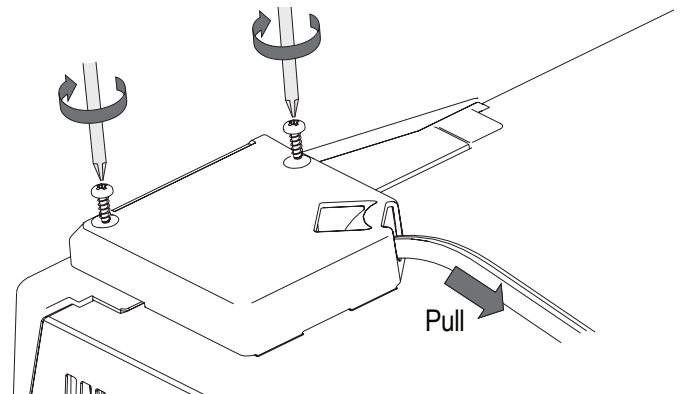


3. Cut two 30mm pieces of the insulating sleeve and slide over the black and white conductors of the supply cable. Connect the black and white leads to the corresponding wires on the heater, using the wire nuts provided.

**! NOTE:** The insulating sleeve, supplied with the product, must be placed over the exposed black and white conductors of the supply cable.

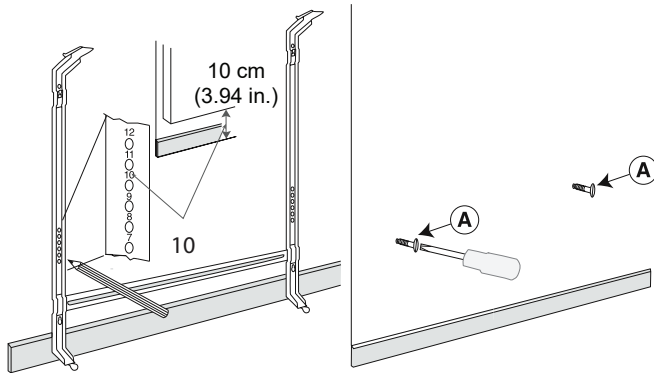


4. Insert the two tabs of the installation cover into the two slots in the chassis and fold the cover over the wiring.

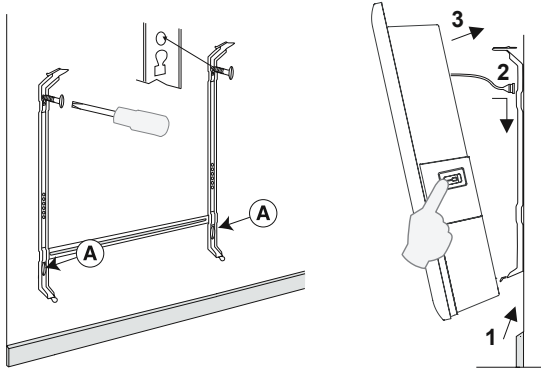


5. Fasten the installation cover with the two screws. Make sure the supply cable is securely fastened by firmly pulling it.

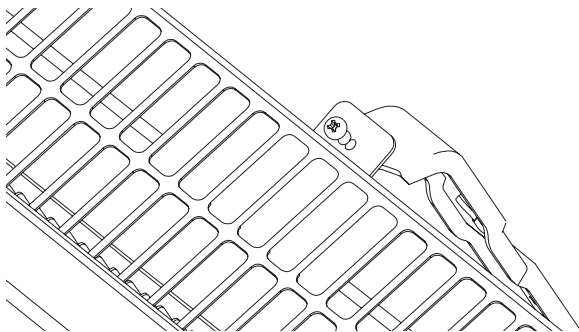
## Installation Instructions



6. The wall bracket can be used as a measuring device for placing the heater on the wall. Mark the location for the two bottom screws (A-A) and fasten the two screws in the wall.



7. Place the wall bracket onto the bottom screws (A-A). Then fasten the wall bracket with the top screws. Place the heater on the wall bracket (1), secure the tilt strap (2) and click the heater onto the top catches (3).



8. For additional safety, secure the heater safely to the wall. Fasten a screw (not included) on each of the two catches at the top of the wall bracket.

## Operation

The DNP model convectors must be controlled using a properly rated wall mount thermostat, which needs to be purchased separately.

**! NOTE:** Should the heater overheat, an automatic thermal cut out will turn the heater off. The heater will reactivate once the heater has cooled. It will continue to cycle on and off automatically until the reason for overheating is removed.

**IMPORTANT:** Remember to observe all safety warnings and precautions when operating the heater on the automatic or timer modes, either attended or unattended since a fire risk exists when the heater is accidentally covered or displaced.

## Maintenance

**⚠ WARNING:** Disconnect power and allow the unit to completely cool before attempting any maintenance or cleaning to reduce the risk of fire, electric shock, or damage to persons.

**WARNING:** Servicing and product repairs should only be undertaken by the manufacturers approved service agent or a similarly trained or qualified person, using only exact manufacturer approved spare parts.

**PLEASE NOTE:** Household dust, lit cigarettes, candles and oil burners, combined with the convection effect of electric heaters can cause significant soot deposits to build up on the surface directly above and to the sides of the heater. This is not a fault of the heater. Extensive burning of candles or smoking in the operating environment of this product can produce heavy discolouration within a few months of use.

## Warranty

The Manufacturer warrants the convector heater and components of the enclosed product against any defect in material or workmanship for a period of two years from the date of purchase, with the exception of the elements which are warranted to be free from defect in material and workmanship for ten years. In full satisfaction of any claims under this Warranty the Manufacturer will repair or replace without charge, in its factory or in the field as it alone may decide, any parts which in its opinion are defective.

The Manufacturer shall not be responsible for any transportation or shipping costs in relation to such repair or replacement except as specifically assumed by it. Misuse of this product or repairs by persons other than the Manufacturer's authorized personnel without the Manufacturer's written approval, will void this Warranty.

This Warranty is in lieu of all other warranties or conditions whether expressed or implied including but not limited to those of merchantability or fitness for purpose and shall constitute the sole remedy of the Purchaser and the sole liability of the Manufacturer in respect of the sale of the product, whether in the nature of breach or breach of fundamental term, or of negligence or otherwise.

The Manufacturer shall not be liable for any special, indirect or consequential damages or for any damages resulting from removal or replacement of a convector heater subject to warranty claim without the Manufacturer's authorization.

Any claims under this Warranty must be submitted in writing to the Service Manager, Glen Dimplex Americas Ltd., 1367 Industrial Rd., Cambridge, Ontario N3H 4W3, Canada.

### ⚠ INSTRUCTIONS IMPORTANTES

Lors de l'utilisation d'un appareil électrique, il est important de toujours prendre les précautions de base suivantes pour réduire les risques d'incendie, de chocs électriques et de blessures :

1. **LIRE ATTENTIVEMENT CES INSTRUCTIONS ET LES CONSERVER À DES FINS DE CONSULTATION ULTÉRIEURE.** endre note également des renseignements indiqués sur l'appareil. **MISE EN GARDE : LE NON-RESPECT DE CES INSTRUCTIONS PEUT CAUSER DES BLESSURES OU DES DOMMAGES ET PEUT ANNULER VOTRE GARANTIE.**
2. **APPLICATIONS ADAPTÉES.**  
**AVERTISSEMENT :** Cet appareil de chauffage convient à une utilisation domestique normale et ne doit pas être utilisé dans un autre type d'environnement. Ce produit ne doit être utilisé que dans le pays où il a été acheté par un détaillant commercial agréé. Ne pas utiliser à l'extérieur.
3. Ne pas utiliser un appareil de chauffage après une défaillance. Interrompre le courant au tableau de commande et faire inspecter l'appareil de chauffage par un électricien qualifié avant de le réutiliser.
4. Pour débrancher l'appareil, mettre les commandes à la position d'arrêt et couper l'alimentation électrique du circuit de l'appareil au tableau de commande principal.
5. Pour éviter un incendie, ne pas obstruer l'entrée ou la sortie d'air d'aucune façon.
6. Tout appareil de chauffage contient des pièces qui chauffent et peuvent produire un arc électrique ou des étincelles. Ne pas faire fonctionner l'appareil dans des endroits où de l'essence ou d'autres produits inflammables sont utilisés ou entreposés.
7. Cet appareil de chauffage devient chaud lors de son utilisation. Pour éviter les brûlures, ne pas toucher les surfaces chaudes. Garder tout matériau combustible – meubles, oreillers, literie, papier, vêtements et rideaux – à au moins 0,9 mètre (3 pieds) du devant et des côtés de l'appareil.
8. Se servir de l'appareil uniquement de la façon décrite dans le présent manuel. Toute autre utilisation non recommandée par le fabricant

pourrait provoquer un incendie, des décharges électriques ou des blessures.

9. **IMPORTANT :** L'appareil de chauffage ne doit pas être installé immédiatement sous une prise de courant.
10. **AVERTISSEMENT :** Les appareils de chauffage de la série DNP ne sont pas équipés d'un dispositif permettant de réguler la température ambiante. Ne pas utiliser cet appareil de chauffage dans de petites pièces occupées par des personnes incapables de quitter la pièce par elles-mêmes, à moins qu'une surveillance constante soit assurée.



**AVERTISSEMENT :** Pour éviter toute surchauffe, ne pas couvrir cet appareil de chauffage.

11. Cet appareil peut être utilisé par des enfants âgés de 8 ans et plus et des personnes aux capacités physiques, sensorielles ou mentales réduites, ou par des personnes manquant d'expérience ou de connaissances si une surveillance est assurée ou si elles ont reçu des instructions pour utiliser cet appareil de manière sûre, et si elles comprennent les dangers encourus. Ne pas laisser d'enfants jouer avec cet appareil. Le nettoyage et l'entretien ne doivent pas être exécutés par des enfants sans surveillance.
12. **MISE EN GARDE :** Certaines pièces de ce produit peuvent devenir très chaudes et causer des brûlures. En présence d'enfants et de personnes vulnérables, une attention particulière doit leur être portée.
13. Les enfants de moins de 3 ans doivent être tenus à l'écart, à moins qu'une surveillance constante soit assurée.
14. Les enfants de 3 à 7 ans peuvent allumer/éteindre l'appareil seulement lorsqu'il est placé ou installé à son emplacement d'utilisation normal, qu'une surveillance est assurée, ou qu'ils ont reçu des instructions pour utiliser l'appareil de manière sûre et qu'ils comprennent les dangers encourus. Les enfants âgés de 3 à 7 ans ne doivent pas brancher, régler ou nettoyer l'appareil, ou en effectuer l'entretien.

## CONSERVER CES INSTRUCTIONS

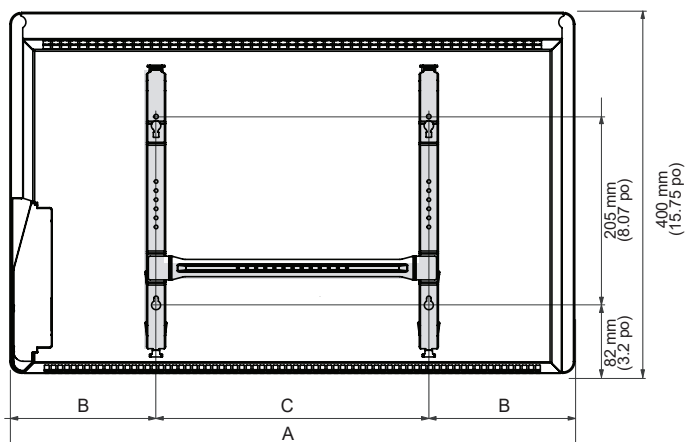
**AVERTISSEMENT** : Débrancher l'appareil et le laisser refroidir complètement avant tout entretien ou nettoyage afin de réduire les risques d'incendie, de décharge électrique ou de blessures.

**AVERTISSEMENT** : L'entretien et les réparations du produit ne doivent être effectués que par un fournisseur de service approuvé par le fabricant ou par une personne ayant suivi une formation ou possédant des compétences équivalentes, en n'utilisant que les pièces de rechange précises qui sont approuvées par le fabricant.

**AVERTISSEMENT** : Ne pas installer l'appareil de chauffage directement à proximité d'une baignoire ou d'une douche. Les interrupteurs et les commandes ne doivent pas être à la portée d'une personne qui se trouve dans la baignoire ou la douche.

**MISE EN GARDE** : Les composants de montage mural fournis sont conçus pour être utilisés uniquement avec cet appareil de chauffage. L'utilisation inadéquate, ou l'utilisation à des fins autres que celles prévues, peut causer des dommages ou des blessures.

Figure 1



| Modèle             | A                | B               | C                |
|--------------------|------------------|-----------------|------------------|
| DEP0500<br>DNP0500 | 16,7 po (425 mm) | 4,4 po (113 mm) | 7,9 po (200 mm)  |
| DEP1000<br>DNP1000 | 20,7 po (525 mm) | 6,4 po (163 mm) | 7,9 po (200 mm)  |
| DEP1500<br>DNP1500 | 24,6 po (625 mm) | 6,4 po (163 mm) | 11,8 po (300 mm) |
| DEP2000<br>DNP2000 | 32,5 po (825 mm) | 8,4 po (213 mm) | 15,7 po (400 mm) |

**REMARQUE** : Les modèles DEP comprennent une commande électronique intégrée. Les modèles DNP nécessitent un thermostat mural (vendu séparément).

**AVERTISSEMENT** : Des dispositifs de déconnexion doivent être intégrés au câblage fixe de cet appareil, conformément aux règles de câblage.

**IMPORTANT** : Le support mural fourni avec l'appareil de chauffage doit être utilisé.

**IMPORTANT** : Ne pas installer le produit s'il est endommagé.

**AVERTISSEMENT** : Pour éviter la surchauffe, ne pas couvrir ou obstruer l'appareil de chauffage. Ne pas placer de vêtements ou de serviettes sur l'appareil de chauffage ou obstruer la circulation de l'air autour de l'appareil de chauffage, par exemple avec des rideaux ou des meubles, car cela pourrait causer une surchauffe et un risque d'incendie.

Faire preuve d'une grande prudence lorsque l'appareil est utilisé par des enfants ou des personnes handicapées, s'il est en marche à proximité d'eux, ou s'il est en marche et laissé sans surveillance.

**REMARQUE** : S'assurer que l'air peut entrer dans l'appareil et en sortir librement par les entrées d'air inférieures et les sorties d'air supérieures.

## Raccordement électrique

**AVERTISSEMENT** : Tout le câblage doit être conforme aux codes de l'électricité nationaux, aux codes locaux et aux exigences des services publics. L'installation doit être confiée à du personnel qualifié si la loi l'exige.

Brancher le câble d'alimentation électrique dans la boîte de raccordement électrique de calibre approprié.

**REMARQUE** : Consulter le code électrique local pour déterminer le calibre de fil applicable.

Raccorder le fil noir de la source d'alimentation au fil noir de l'appareil, puis le fil blanc de la source d'alimentation au fil blanc de l'appareil, et relier le fil de mise à la terre au châssis à l'aide de la vis de mise à la terre désignée.

# CONSERVER CES INSTRUCTIONS



## INSTALLATION ÉLECTRIQUE

**MISE EN GARDE :** Couper la source d'alimentation électrique avant de manipuler le câblage du circuit pour prévenir les décharges électriques.

**MISE EN GARDE :** Cet appareil doit être mis à la terre.

**MISE EN GARDE :** Un disjoncteur est nécessaire pour que l'installation soit adéquate; ne pas le charger à plus de 80 % de sa capacité.

**MISE EN GARDE :** Une température élevée engendre des risques d'incendie; garder les cordons électriques, les rideaux, l'ameublement et les autres matières combustibles à au moins 0,9 mètre (3 pieds) du devant de l'appareil, de même qu'à l'écart des côtés et de l'arrière de l'appareil.

L'appareil de chauffage est conçu pour une utilisation intérieure en tant qu'appareil de chauffage autonome et ne doit pas être utilisé à d'autres fins. Toute autre utilisation non recommandée par le fabricant pourrait provoquer un incendie, des décharges électriques ou des blessures.

Avant de commencer l'installation, s'assurer que la tension d'alimentation électrique est identique à celle indiquée sur l'étiquette signalétique de l'appareil.

Afin de réduire les risques d'incendie, éviter de conserver ou d'utiliser de l'essence ou d'autres gaz et liquides inflammables à proximité de l'appareil de chauffage.

S'assurer que l'appareil de chauffage a bien été fixé dans sa position finale.

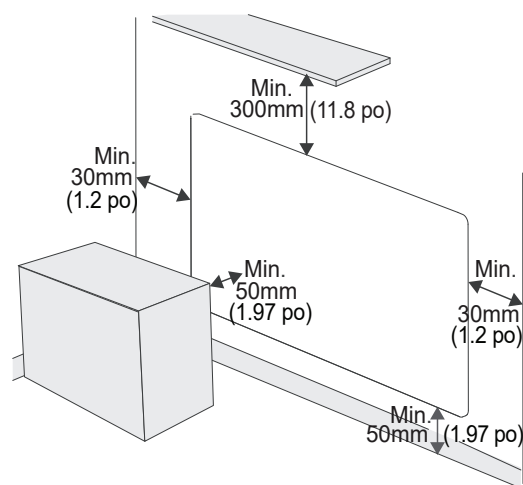
L'appareil ne peut être installé qu'en position horizontale. Ne pas installer l'appareil en position verticale. Dans le cas contraire, cela pourrait entraîner un risque d'incendie ou un faible rendement de l'appareil de chauffage.

Il n'y a aucune pièce à l'intérieur de l'appareil dont l'entretien peut être effectué par l'utilisateur. Tout entretien autre que le nettoyage régulier doit être exécuté par un professionnel en entretien et réparation autorisé.

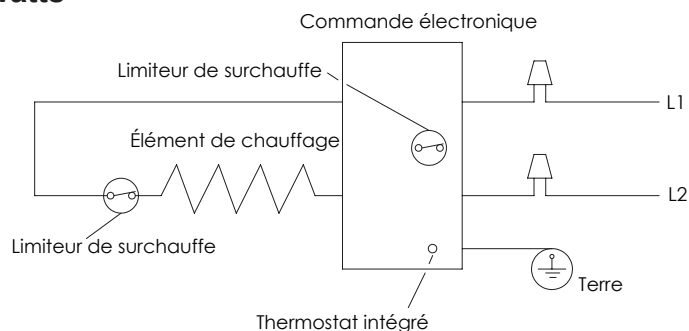
**AVERTISSEMENT :** Cet appareil de chauffage ne doit pas être raccordé à une alimentation électrique à l'aide d'un dispositif de connexion externe (comme une minuterie), ni raccordé à un circuit qui est activé et désactivé régulièrement par le service public d'électricité. Le non-respect de cet avertissement pourrait entraîner par inadvertance la réinitialisation du coupe-circuit thermique de l'appareil de chauffage et pourrait créer un risque d'incendie.

**IMPORTANT :** L'appareil de chauffage doit être positionné en respectant les dégagements minimum indiqués autour de l'appareil de chauffage.

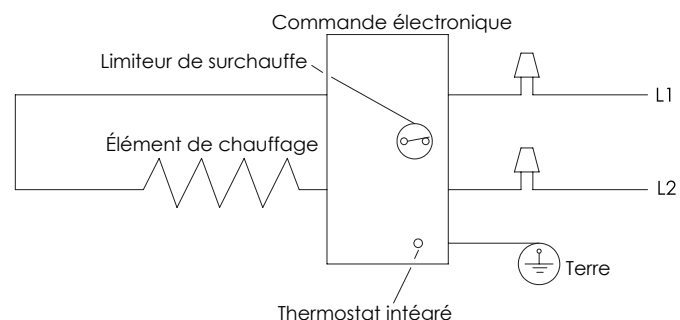
## Dégagements Minimum



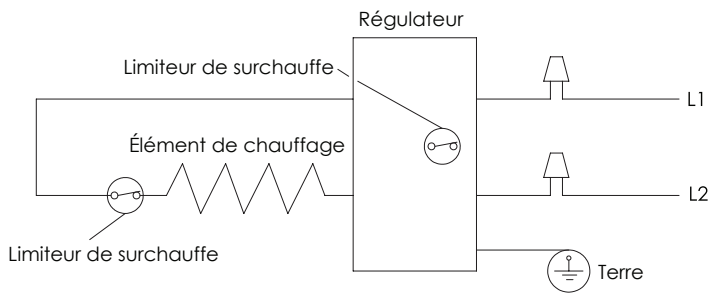
## Schéma de câblage Modèles DEP 1500 and 2000 watts



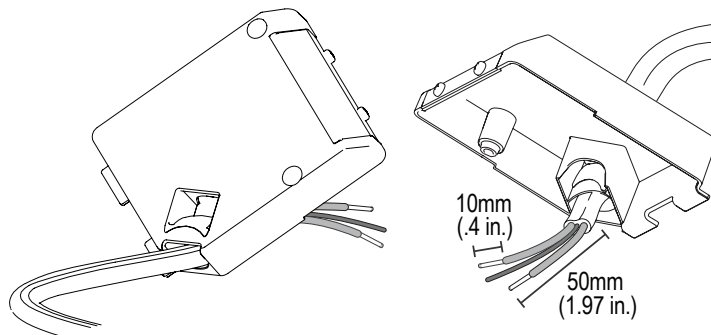
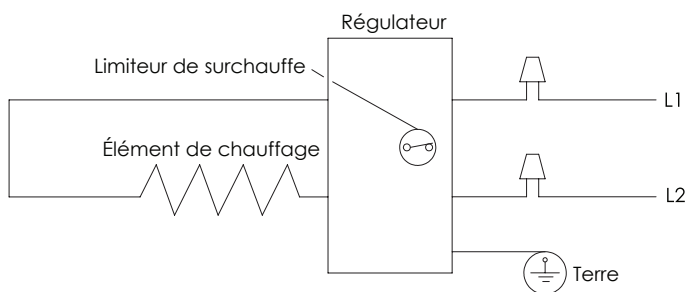
## Schéma de câblage Modèles DEP 1000 and 500 watts



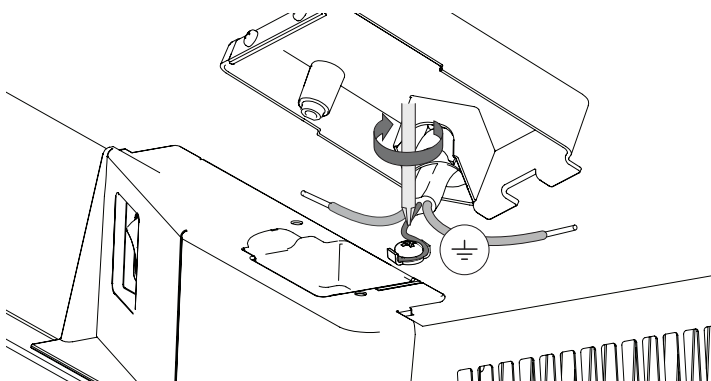
## Schéma de câblage Modèles DNP 1500 and 2000 watts



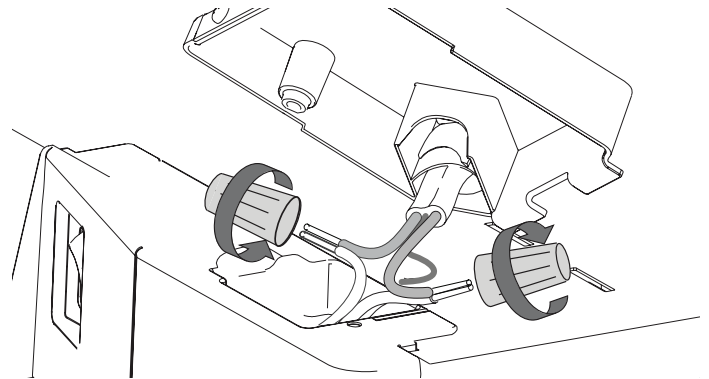
## Schéma de câblage Modèles DNP 1000 and 500 watts



1. Insérez le câble d'alimentation à travers la décharge de traction du couvercle d'installation. Retirez 1,97 pouce (50 mm) de l'isolant extérieur et 0,4 pouce (10 mm) de l'isolant intérieur.

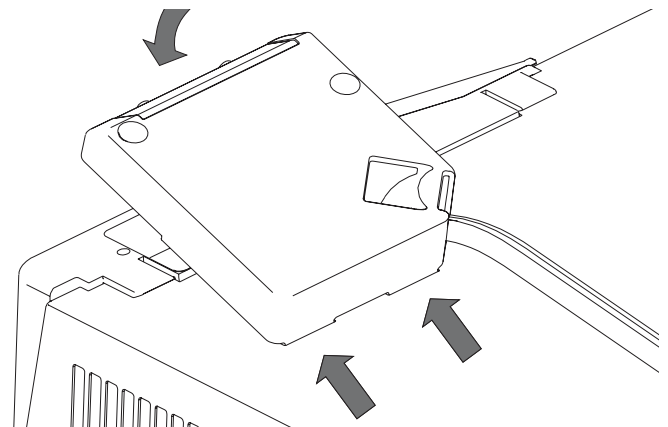


2. Connectez le fil de mise à la terre au châssis à l'aide de la vis de mise à la terre désignée.

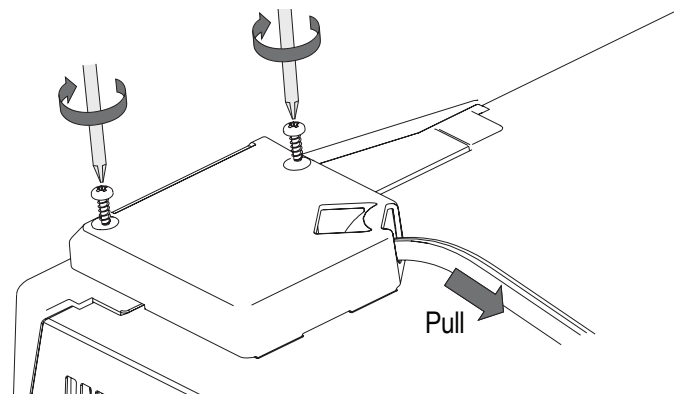


3. Recouvrir les fils noir et blanc du câble d'alimentation à l'aide de morceaux de 30 mm de gaine isolante. Raccorder les fils noir et blanc aux fils correspondants de l'appareil de chauffage à l'aide des capuchons de connexion fournis.

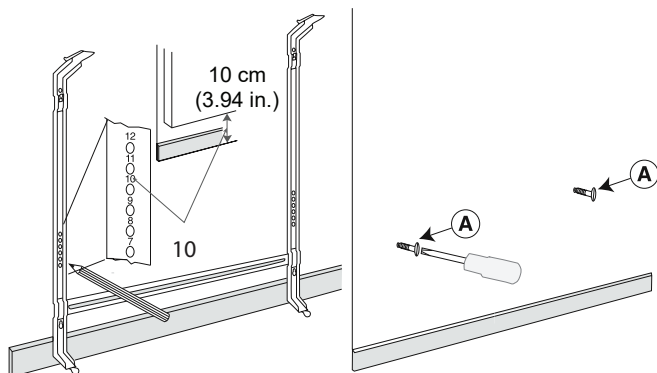
**! REMARQUE :** La gaine isolante fournie avec le produit doit recouvrir les fils noir et blanc du câble d'alimentation.



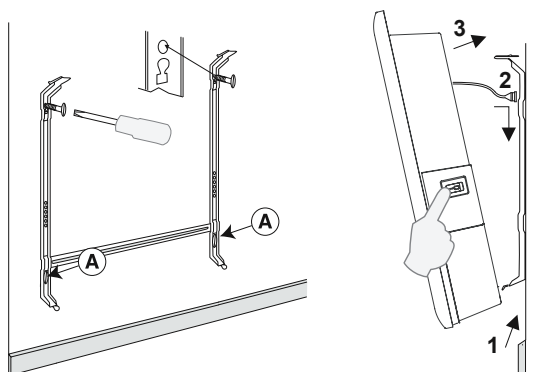
4. Insérez les deux languettes du couvercle d'installation dans les deux fentes du châssis et repliez le couvercle sur le câblage.



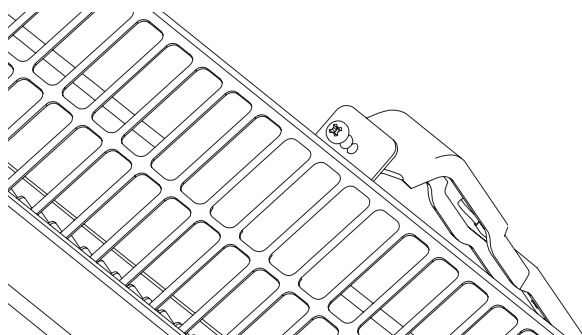
5. Fixez le couvercle d'installation à l'aide des deux vis. Assurez-vous que le câble d'alimentation est fixé solidement en le tirant fermement.



6. Le support mural peut être utilisé comme appareil de mesure pour fixer l'appareil de chauffage au mur. Marquez l'emplacement des deux vis du bas (A-A) et vissez les deux vis dans le mur.



7. Placez le support mural sur les vis du bas (A-A). Fixez ensuite le support mural avec les vis du haut. Placez l'appareil de chauffage sur le support mural (1), fixez la sangle d'inclinaison (2) et accrochez-le sur les crochets du haut (3).



8. Pour accroître la sécurité, fixer solidement l'appareil au mur. Vissez une vis (non fournie) sur chacun des deux loquets situés dans la partie supérieure du support mural.

Les convecteurs de modèle DNP doivent être commandés à l'aide d'un thermostat mural de calibre adéquat, lequel doit être acheté séparément.

**! REMARQUE :** En cas de surchauffe, un coupe-circuit thermique éteindra automatiquement l'appareil de chauffage. L'appareil se remettra en marche lorsqu'il aura refroidi. Il continuera à fonctionner et à s'éteindre automatiquement jusqu'à ce que la cause de la surchauffe soit corrigée.

**IMPORTANT :** Ne pas oublier de respecter tous les avertissements de sécurité et mesures de précaution pendant l'utilisation de l'appareil de chauffage en mode automatique ou avec la minuterie, en présence de quelqu'un ou non, puisqu'un risque d'incendie existe lorsque l'appareil de chauffage est accidentellement couvert ou déplacé.

## Entretien

**⚠ AVERTISSEMENT :** Débrancher l'appareil et le laisser refroidir complètement avant tout entretien ou nettoyage afin de réduire le risque d'incendie, de chocs électriques ou de blessures.

**AVERTISSEMENT :** L'entretien et les réparations du produit ne doivent être effectués que par le fournisseur de service approuvé du fabricant ou par une personne ayant suivi une formation ou possédant des compétences équivalentes, en n'utilisant que les pièces de rechange précises qui sont approuvées par le fabricant.

**REMARQUE :** La poussière dans la maison, les cigarettes allumées, les chandelles et les brûleurs à mazout, combinés avec l'effet de convection des appareils de chauffage électriques, peuvent causer une accumulation de dépôts de suie considérables sur la surface directement au-dessus et sur les côtés de l'appareil de chauffage. Ce n'est pas une défectuosité de l'appareil de chauffage. Le fait d'utiliser des chandelles ou de fumer du tabac de façon prolongée dans l'environnement où ce produit est utilisé peut produire une décoloration importante en quelques mois d'usage.

## Garantie

Le fabricant offre une garantie de deux ans à compter de la date d'achat pour tout vice de matériaux ou de fabrication du convecteur mural et de ses composants, à l'exception des éléments qui sont garantis contre tout vice de matériaux et de fabrication pour une période de dix ans. Dans le but de satisfaire à toute demande liée à la garantie, le fabricant réparera ou remplacera sans frais, en usine ou chez le client, à sa discrétion, toute pièce jugée défectueuse.

Les frais de transport et d'expédition liés à la réparation ou au remplacement n'incombent pas au fabricant, à l'exception des frais spécifiquement couverts par la garantie. Le mauvais usage ou la réparation de l'appareil par une personne autre qu'un membre du personnel autorisé par le fabricant sans l'autorisation écrite de ce dernier annulera la présente garantie.

La présente garantie remplace toute autre garantie ou condition, explicite ou tacite, y compris, sans toutefois s'y limiter, les garanties de qualité marchande ou de convenance à un usage particulier. De plus, la garantie constitue le seul recours de l'acheteur et la seule responsabilité du fabricant en ce qui concerne la vente de l'appareil, que ce soit pour une rupture de contrat, de garantie ou de condition ou encore pour une inexécution fondamentale ou la rupture d'une condition essentielle, pour négligence ou pour toute autre raison.

Le fabricant ne peut être tenu responsable de dommages particuliers, indirects ou consécutifs ni de dommages résultant du retrait ou du remplacement d'un convecteur linéaire faisant l'objet d'une réclamation sous garantie sans l'autorisation du fabricant.

Toute réclamation au titre de la présente garantie devra être soumise par écrit au directeur du service à la clientèle à : Glen Dimplex Americas Ltd., 1367 Industrial Road, Cambridge, Ontario, N3H 4W3, Canada.