

OWNER'S GUIDE

Portable Electric Baseboard Heater



Thank you for your purchase! Question or problem? Let us solve it with a single phone call, email or online chat! We'll save you a trip back to the store!

Customer Service

Phone: **888.346.7539** (from US or Canada)

email: cs@glendimplexamericas.com

Assembled in USA
gdaheat.com

GlenDimplex
AMERICAS 

IMPORTANT INSTRUCTIONS

⚠ When using electrical appliances, basic precautions should always be followed to reduce the risk of fire, electric shock, and injury to persons, including the following:

1. Read all instructions before installing or using this heater.
2. Use this heater only as described in this manual. Any other use not recommended by the manufacturer may cause fire, electric shock, or injury to persons.
3. Always plug heaters directly into a wall outlet/receptacle. Never use with an extension cord or relocatable power tap (outlet/power strip).
4. Connect to properly grounded outlets only.
5. Do not operate any heater with a damaged cord or plug or after the heater malfunctions, has been dropped or damaged in any manner. Discard heater or return to an authorized service facility for examination, and/or repair.
6. Do not run cord under carpeting. Do not cover cord with throw rugs, runners, or similar coverings. Do not route cord under furniture or appliances. Arrange cord away from traffic area and where it will not be tripped over.
7. Always unplug heater when not in use.
8. To disconnect heater, turn the thermostat knob left, to the smallest dot, then remove plug from outlet.
9. A heater has hot and arcing or sparking parts inside. Do not use it in areas where gasoline, paint, or flammable liquids are used or stored.
10. This heater is hot when in use. To avoid burns, do not let bare skin touch hot surfaces. Keep combustible materials, such as furniture, pillows, bedding, papers, clothes, and curtains away from heater.
11. To prevent a possible fire, do not block air intakes or exhaust in any manner. Do not use on soft surfaces, like a bed, where openings may become blocked.
12. Do not insert or allow foreign objects to enter any ventilation or exhaust openings as this may cause an electric shock or fire, or damage the heater.
13. This heater is not intended for use in bathrooms, laundry areas and similar indoor locations. Never locate heater where it may fall into a bathtub or other water container.
14. Extreme caution is necessary when any heater is used by or near children or invalids and whenever the heater is left operating and unattended.
15. Do not use outdoors.

SAVE THESE INSTRUCTIONS

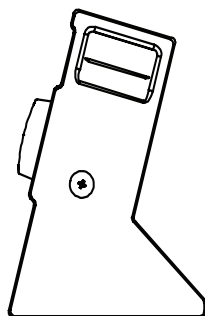
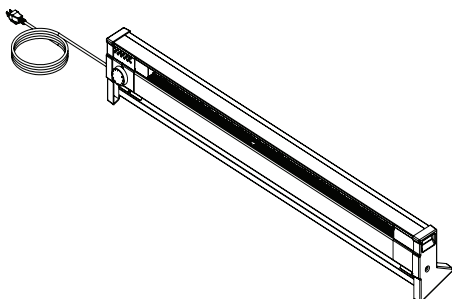
Unanswered questions? Call our technical support team at **888.346.7539**.

INSTALLATION INSTRUCTIONS

1. **CAUTION – High Temperature.** Keep electrical cords, drapes, and other furnishings away from heater.
2. To reduce the risk of fire, do not store or use gasoline or other flammable vapors and liquids in the vicinity of the heater.
3. Maintain 12 inches (30.5 cm) minimum clearance from all objects above and in front of heater.

ASSEMBLY

Remove the heater and all items from the carton. Your heater is completely assembled and has been designed to tilt slightly backward when its feet are flat on the floor.



side view

GROUNDING

Your portable heater is 120 volts, and it comes with a cord that has a grounded, 3-prong plug. See Figure 1.

If you only have a 2-prong receptacle in your home, for safety reasons you must use a grounding plug adapter. The green grounding lug extending from the adapter must be connected to a permanent ground, such as a properly grounded outlet box. See Figure 2.

The adapter isn't necessary if you have a 3-slot grounded receptacle.

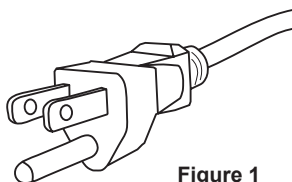


Figure 1

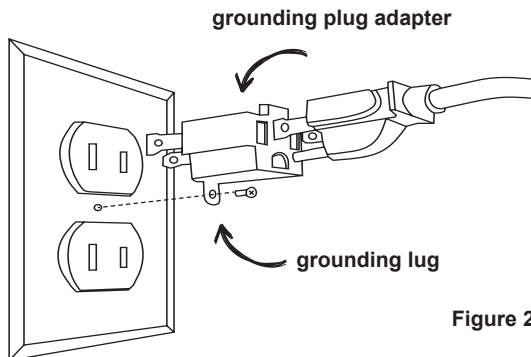


Figure 2

OPERATING INSTRUCTIONS

1. Do not tamper with the high-temperature safety shutoff.
2. Do not operate without the feet attached.

After placing your heater on the floor, plug it in, turn it to the highest setting and allow it to run for **at least 30 minutes**. If your room doesn't get warmer, please contact us.

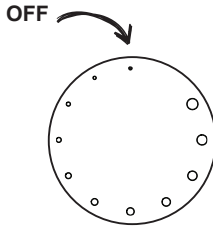
PLEASE NOTE: On initial start-up, some smoking may occur as the element initially burns off residue from manufacturing. It typically goes away within several hours. If it persists, turn your heater off, unplug it and contact customer service **toll free: 888.346.7539**

How to operate your heater

The room temperature is controlled by the thermostat on the heater. Simply plug it in and follow the steps below to adjust the temperature to your comfort level.

1. Turn the thermostat knob all the way to the right.
2. When the room reaches your comfort level, turn the knob to the left, just until it clicks. The heater will automatically keep the room temperature around this setting.
3. To reduce the room temperature, turn the knob to the left. To increase the room temperature, turn the knob to the right.

The larger dots indicate a higher temperature setting. The smallest dot is an OFF position.



High-temperature and safety tip-over shutoffs

Your portable electric baseboard comes with a built-in high-temperature safety shutoff that stops electricity flowing to the heater if it gets too hot inside. This automatically resets after cooling.

Your heater also includes a safety tip-over switch that disconnects power if it falls over, and resets as soon as the heater is standing up again.

MAINTAINING YOUR HEATER

Clean heater at least every 6 months or as required.

1. It is important that you verify the heater is unplugged and the element is cool.
2. Wipe cover with damp cloth and dry.
3. Use the hose on your vacuum to clean the heater. Do not touch the element.
4. Plug in the heater when complete.

Any service other than cleaning should be performed by an authorized service representative.

TROUBLESHOOTING

Symptom	Problem	Solution
Heater is making noise.	1. Heater makes creaking or popping noises.	1. The heating element expands slightly when turned on. This is normal.
Heater smells when first plugged in or after not being used.	1. Odor from element manufacturing process. 2. Dust or lint inside the heater.	1. On initial start-up, the heater may cause an odor due to the manufacturing process. It typically goes away within several hours. 2. Clean heater (see "MAINTAINING YOUR HEATER" above for instructions).
Heats briefly then stops.	1. High-temperature safety shutoff has tripped. 2. Safety tip-over switch has tripped.	1. Remove all obstructions. Do not block heater. Maintain 12 inches (30.5 cm) above and front. Keep heater free of lint and dust. The high-temperature safety shutoff resets after cooling. 2. Stand the heater up so it's in an upright position. The tip-over switch resets immediately.
Heater doesn't turn off.	1. Incorrect heater wattage for room size. 2. Thermostat is defective.	1. If additional heat is needed consult an electrician as circuit(s) may be limited. 2. Replace thermostat.

WARRANTY

For more effective and safer operation and to prolong the life of the heater, read the Owner's Guide and follow the instructions. Failure to properly maintain the heater will void any warranty and may cause the heater to function improperly.

LIMITED TWO YEAR WARRANTY: Manufacturer will repair or replace any portable baseboard heater found to be defective within two years after the date of purchase.

These warranties do not apply:

1. Damage occurs to the product through improper installation or incorrect supply voltage;
2. Damage occurs to the product through improper maintenance, misuse, abuse, accident, or alteration;
3. The use of unauthorized accessories or unauthorized components constitutes an alteration and voids all warranties. Refer to Manufacturer website or call customer service at 888.346.7539 for list of authorized accessories and components.

4. Manufacturer's warranty is limited to repair or replacement.
5. In the event Manufacturer elects to replace any part of your product, the replacement parts are subject to the same warranties as the product. The installation of replacement parts does not modify or extend the underlying warranties. Replacement or repair of any product or part does not create any new warranties.

If you believe your product is defective, please contact Manufacturer during the warranty period, for instructions on how to have the repair or replacement processed.

Parts and Service

Visit gdaheat.com/parts for information on where to obtain parts and service.

To register your product, visit gdaheat.com/register



Reduce-Reuse-Recycle

This product is made primarily of recyclable materials. You can reduce your carbon footprint by recycling this product at the end of its useful life. Contact your local recycling support center for further recycling instructions.

More frequently asked questions on our website here: gdaheat.com/FAQ

MANUEL D'UTILISATION

Plinthe chauffante électrique portable



Merci pour votre achat! Question ou problème? Nous avons la solution: communiquez avec nous par téléphone, courriel ou session de clavardage! Nous vous éviterons un retour au magasin!

Service à la clientèle

Téléphone : **888.346.7539** (États-Unis et Canada)

Courriel : cs@glendimplexamericas.com

Assemblé aux États-Unis
gdaheat.com

GlenDimplex
AMERICAS 

INSTRUCTIONS IMPORTANTES

⚠ Lorsque un appareil électrique est utilisé, il est important de toujours prendre des précautions de base pour réduire les risques d'incendie, de décharges électriques et de blessures, notamment :

1. Lire toutes les instructions avant d'installer ou d'utiliser cet appareil de chauffage.
2. Se servir de l'appareil de chauffage uniquement de la façon décrite dans le présent manuel. Toute autre utilisation non recommandée par le fabricant pourrait provoquer un incendie, des décharges électriques ou des blessures.
3. Toujours brancher les appareils de chauffage directement dans une prise murale. Ne jamais utiliser avec une rallonge électrique ou une source d'alimentation portative (barre multiprise).
4. Brancher l'appareil uniquement dans des prises correctement mises à la terre.
5. Ne pas utiliser un appareil de chauffage dont le cordon ou la fiche est endommagée ou après une défaillance de l'appareil, ou si l'appareil est tombé ou est endommagé de quelque façon que ce soit. Se départir de l'appareil de chauffage ou le renvoyer à un centre de service autorisé pour inspection et/ou réparation.
6. Ne pas faire passer le cordon sous une moquette. Ne pas couvrir le cordon de carpettes, de passages ou de revêtements de sol semblables. Ne pas faire passer le cordon sous des meubles ou des appareils ménagers. Éloigner le cordon des endroits passants et éviter de le placer là où il pourrait provoquer la chute d'une personne.
7. Toujours débrancher l'appareil de chauffage lorsqu'il n'est pas utilisé.
8. Pour débrancher l'appareil de chauffage, tourner le bouton du thermostat vers la gauche, jusqu'au plus petit marqueur, puis retirer la fiche de la prise.
9. Tout appareil de chauffage contient des pièces qui chauffent et peuvent produire un arc électrique ou des étincelles. Ne pas faire fonctionner l'appareil dans des endroits où de l'essence, de la peinture ou d'autres produits inflammables sont utilisés ou entreposés.
10. Cet appareil de chauffage devient chaud lors de son utilisation. Pour éviter les brûlures, ne pas toucher les surfaces chaudes. Garder tout matériel combustible – meubles, oreillers, literie, papier, vêtements et rideaux – éloigné de l'appareil.
11. Pour éviter un incendie, n'obstruer l'entrée ou la sortie d'air d'aucune façon. Ne pas utiliser sur des surfaces instables, comme un lit, où les ouvertures peuvent être obstruées.
12. Ne pas insérer et ne pas laisser pénétrer de corps étrangers dans un orifice de ventilation ou de sortie d'air, car cela pourrait provoquer une décharge électrique ou un incendie, ou endommager l'appareil de chauffage.
13. Cet appareil de chauffage n'est pas conçu pour être utilisé dans les salles de bain, les salles de lavage et autres pièces intérieures similaires. Ne jamais installer l'appareil de chauffage à un endroit où il pourrait tomber dans une baignoire ou un autre récipient d'eau.
14. Faire preuve d'une grande prudence lorsque l'appareil est utilisé par des enfants ou des personnes handicapées, s'il est en marche à proximité d'eux, ou s'il est en marche et laissé sans surveillance.
15. Ne pas utiliser à l'extérieur.

CONSERVEZ CES INSTRUCTIONS

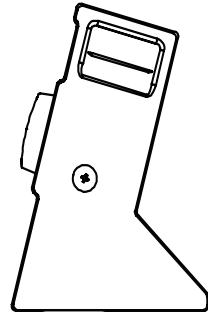
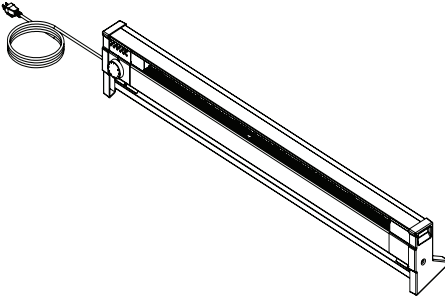
Des questions sans réponse? Appelez nos spécialistes en soutien technique au **888.346.7539**

MODE D'INSTALLATION

1. MISE EN GARDE – Température élevée. Garder les cordons électriques, les rideaux et autres articles d'ameublement éloignés de l'appareil de chauffage.
2. Pour réduire le risque d'incendie, évitez l'entreposage ou l'utilisation de l'essence ou autres vapeurs ou liquides inflammables près de radiateur.
3. Maintenir un dégagement minimal de 12 pouces (30,5 cm) au-dessus et devant l'appareil de chauffage.

ASSEMBLAGE

Retirer l'appareil de chauffage et tous les articles de la boîte. Votre appareil de chauffage est entièrement assemblé et conçu pour s'incliner légèrement vers l'arrière lorsque ses pieds sont à plat sur le sol.



vue latérale

MISE À LA TERRE

Votre appareil de chauffage portatif de 120 volts est livré avec un cordon dont la fiche de mise à la terre comporte 3 broches. Voir la figure 1.

Si la prise de courant dans votre maison n'est conçue que pour une fiche à 2 broches, vous devez utiliser un adaptateur de mise à la terre pour des raisons de sécurité. La patte de mise à la terre verte de l'adaptateur doit être connectée à une prise de mise à la terre permanente, comme une boîte de prise de courant correctement mise à la terre. Voir la figure 2.

L'adaptateur n'est pas nécessaire si la prise de mise à la terre comporte 3 fentes.

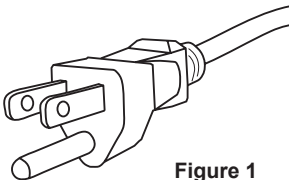


Figure 1

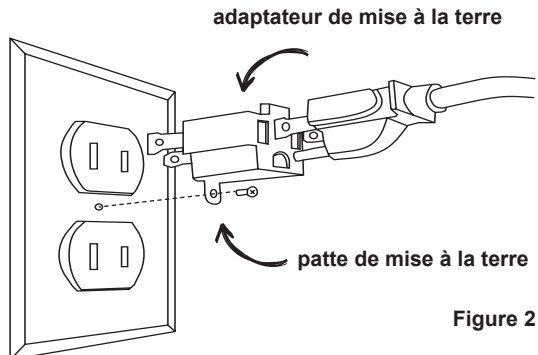


Figure 2

4 MODE D'EMPLOI

1. Ne pas modifier le limiteur de surchauffe.
2. Ne pas utiliser l'appareil sans ses pieds.

Une fois l'appareil de chauffage au sol, le brancher, le régler à la température maximale et le laisser fonctionner pendant **au moins 30 minutes**. Si la pièce ne se réchauffe pas, communiquer avec nous.

REMARQUE : Au démarrage initial, de la fumée causée par la combustion des résidus de fabrication de l'élément pourrait se dégager. Elle se dissipe généralement en quelques heures. Dans le cas contraire, éteindre l'appareil de chauffage, le débrancher et communiquer avec le service clientèle :

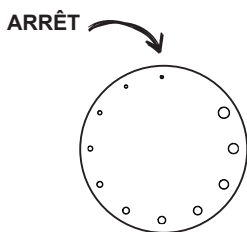
sans frais : 888.346.7539

Comment utiliser l'appareil de chauffage

La température ambiante est contrôlée par le thermostat de l'appareil. Il suffit de le brancher et de suivre les étapes ci-dessous pour régler la température au niveau de confort désiré.

1. Tourner le bouton du thermostat complètement vers la droite.
2. Lorsque la pièce atteint le niveau de confort désiré, tourner le bouton vers la gauche jusqu'au déclic. L'appareil de chauffage maintient automatiquement la température ambiante à ce réglage.
3. Pour réduire la température de la pièce, tourner le bouton vers la gauche. Pour augmenter la température de la pièce, tourner le bouton vers la droite.

Les plus grands marqueurs indiquent des températures plus élevées. Le plus petit marqueur indique la position d'arrêt.



Désactivations de sécurité en cas de température élevée et de chute

L'appareil de chauffage électrique portatif est muni d'un limiteur de surchauffe intégré qui coupe l'alimentation électrique de l'appareil si celui-ci devient trop chaud à l'intérieur. Cette fonction se réinitialise automatiquement après refroidissement.

L'appareil de chauffage est aussi équipé d'un interrupteur de sécurité qui coupe l'alimentation en cas de chute et qui se réinitialise dès que l'appareil est remis en place.

ENTRETIEN DE VOTRE RADIATEUR

Nettoyer l'appareil de chauffage au moins tous les 6 mois ou au besoin.

1. Il est important de vérifier que le chauffage est débranché et que l'élément est froid.
2. Essuyer le couvercle avec un chiffon humide et sécher.
3. Utiliser le tuyau de l'aspirateur pour nettoyer l'appareil. Ne pas toucher l'élément.
4. Brancher le radiateur lorsque le nettoyage est terminé.

Tout entretien autre que le nettoyage doit être effectué par un technicien autorisé.

DÉPANNAGE

Symptôme	Problème	Solution
L'appareil de chauffage est bruyant.	1. L'appareil émet des crépitations ou des claquements.	1. L'élément chauffant se dilate légèrement lorsqu'il est activé. C'est normal.
L'appareil de chauffage émet une odeur à son branchement initial ou après une période d'inutilisation.	1. Odeur émise par les résidus de fabrication de l'élément. 2. Poussière ou charpie à l'intérieur de l'appareil de chauffage.	1. Au démarrage initial, l'appareil de chauffage peut émettre une odeur causée par le processus de fabrication. Elle se dissipe généralement en quelques heures. 2. Nettoyer l'appareil (voir la section « ENTRETIEN DE L'APPAREIL DE CHAUFFAGE » ci-dessus pour obtenir les instructions).
Chauffe brièvement, puis s'arrête.	1. Le limiteur de surchauffe s'est déclenché. 2. L'interrupteur en cas de chute s'est déclenché.	1. Retirer toutes les obstructions. Ne pas obstruer l'appareil de chauffage. Maintenir un dégagement de 12 pouces (30,5 cm) au-dessus et à l'avant. Garder l'appareil exempt de charpie et de poussière. Le limiteur de surchauffe se réinitialise après le refroidissement. 2. Remettre l'appareil de chauffage à la verticale. L'interrupteur en cas de chute se réinitialise immédiatement.
L'appareil de chauffage fonctionne sans arrêt.	1. La puissance de l'appareil de chauffage ne convient pas à la dimension de la pièce. 2. Le thermostat est défectueux.	1. Si une chaleur supplémentaire est nécessaire, consulter un électricien – le nombre de circuits peut être limité. 2. Remplacer le thermostat.

GARANTIE

Pour un fonctionnement plus efficace et plus sûr, et afin de prolonger la durée de vie du radiateur, lisez le Manuel de l'Utilisateur et suivez les instructions d'entretien. Si le radiateur est mal entretenu et que c'est la raison de son dysfonctionnement, toute garantie sera alors annulée.

GARANTIE LIMITÉE DE DEUX ANS : Le fabricant réparera ou remplacera tout radiateur portatif s'avérant défectueux dans les deux ans qui suivent la date d'achat.

Ces garanties ne s'appliquent pas :

1. Aux dommages au produit résultant d'une installation impropre ou d'une mauvaise tension d'alimentation;
2. Au dommages au produit dus à un mauvais entretien, une mauvaise utilisation, une utilisation abusive, un accident ou une altération;
3. L'utilisation des accessoires, tout comme des pièces qui ne sont pas autorisées, représente une altération et, par conséquent, toutes garanties seront alors annulées. Consultez le site du fabricant ou veuillez contacter le Service après-vente/service clients au 888.346.7539 pour obtenir une liste complète des accessoires et pièces.

4. La garantie du fabricant est limitée aux réparations ou au remplacement.
5. Dans l'éventualité où le fabricant choisirait de remplacer toute pièce de votre produit, les pièces de rechange sont soumises aux mêmes garanties que le produit. L'installation ou le remplacement de pièces ne modifie ni n'étend les garanties fondamentales. Le remplacement ou la réparation d'un produit ou d'une pièce ne crée aucune nouvelle garantie.

Si vous estimez que votre produit est défectueux, veuillez contacter le fabricant pendant la période de garantie pour obtenir des instructions sur la manière de traiter la réparation ou le remplacement.

Pièces et Services

Consultez gdaheat.com/parts pour savoir où obtenir des pièces et des services.

Pour enregistrer votre produit, visitez gdaheat.com/register



Réduire-Réutiliser-Recycler

Ce produit est composé essentiellement de matériaux recyclables. Vous pouvez réduire votre empreinte carbone en recyclant ce produit à la fin de sa durée de vie utile. Contactez votre centre local d'aide au recyclage pour de plus amples instructions.

Des questions souvent demandées supplémentaires sur notre site : gdaheat.com/FAQ

GUÍA PARA EL PROPIETARIO

Calentador portátil de base



¡Gracias por su compra! ¿Tiene consultas o algún problema? Permítanos resolverlas con una simple llamada telefónica o correo electrónico. ¡Le ahorraremos un viaje a la tienda!

Servicio al Cliente

Teléfono: **888.346.7539** (de EE. UU. o Canadá)

Correo electrónico: cs@glendimplexamericas.com

Ensamblado en EE. UU.
gdaheat.com

GlenDimplex
AMERICAS 

INSTRUCCIONES IMPORTANTES

⚠ Al utilizar artefactos eléctricos, siempre se deben adoptar precauciones básicas para reducir el riesgo de incendios, electrocución y lesiones personales, incluyendo lo siguiente:

1. Lea todas las instrucciones antes de instalar o usar este calentador.
2. Use este calentador solamente como se describe en este manual. Cualquier otro uso no recomendado por el fabricante puede provocar incendios, descargas eléctricas o lesiones a alguna persona.
3. Siempre conecte los calentadores directamente en un receptáculo o tomacorriente de pared. Nunca lo utilice con un cable de extensión o una toma de corriente reubicable (tomacorriente o regleta de alimentación).
4. Conéctelo únicamente a tomacorrientes debidamente conectados a tierra.
5. No haga funcionar ningún calentador con un cable o enchufe dañado o después de que el calentador haya funcionado mal, se haya caído o dañado de alguna manera. Deseche el calentador o devuélvalo a un centro de servicio autorizado para que lo examinen o reparen.
6. No pase el cable por debajo de la alfombra. No cubra el cable con tapetes, tapetes corredores o cubiertas similares. No coloque el cable debajo de muebles o electrodomésticos. Coloque el cable lejos del área de tránsito y donde nadie se pueda tropezar con él.
7. Siempre desenchufe el calentador cuando no esté en uso.
8. Para desconectar el calentador, gire la perilla del termostato hacia la izquierda hasta el punto más pequeño y luego retire el enchufe del tomacorriente.
9. El calefactor tiene partes calientes y que producen chispas o arcos en el interior. No lo use en áreas donde se usen o almacenen gasolina, pintura o líquidos inflamables.
10. Este calentador está caliente cuando se usa. Para evitar quemaduras, no permita que la piel descubierta toque las superficies calientes. Mantenga los materiales combustibles, como muebles, almohadas, ropa de cama, papeles, ropa y cortinas, lejos del calentador.
11. Para evitar un posible incendio, no bloquee las entradas o salidas de aire de ninguna manera. No lo use en superficies blandas, como una cama, donde las aberturas pueden obstruirse.
12. No inserte ni permita que objetos extraños ingresen a las aberturas de ventilación o de escape, ya que esto podría provocar una descarga eléctrica o un incendio, o dañar el calentador.
13. Este calentador no está diseñado para su uso en baños, áreas de lavado y lugares interiores similares. Nunca coloque el calentador en un lugar donde pueda caer dentro de una bañera u otro recipiente de agua.
14. Es necesario extremar precauciones cuando niños o personas con discapacidades usen el calentador o cuando se use cerca de ellos, y cuando el calefactor se deje en funcionamiento y sin supervisión.
15. No lo utilice al aire libre.

CONSERVE ESTAS INSTRUCCIONES

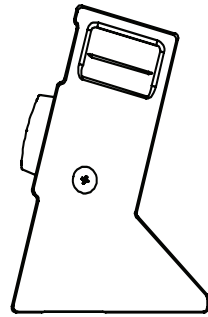
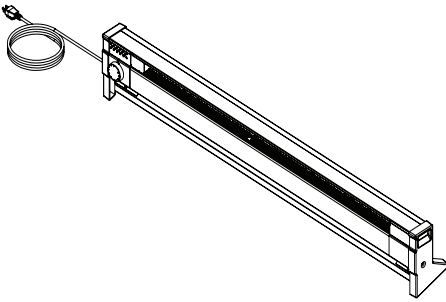
¿Tiene consultas? Llame a nuestro equipo de respaldo técnico sin costo al 888.346.7539.

INSTRUCCIONES PARA LA INSTALACIÓN

1. **PRECAUCIÓN**—Alta temperatura. Mantenga los cables eléctricos, cortinas y otros elementos lejos del calentador.
2. Para reducir el riesgo de incendios, no almacene ni use gasolina u otros vapores inflamables y líquidos en las inmediaciones del calentador.
3. Mantenga un espacio mínimo de 12 pulgadas (30.5 cm) de todos los objetos por encima y delante del calentador.

MONTAJE

Retire el calentador y todos los artículos de la caja. Su calentador está completamente ensamblado y ha sido diseñado para inclinarse ligeramente hacia atrás cuando las patas están apoyadas en el piso.



vista lateral

CONEXIÓN A TIERRA

Su calentador portátil es de 120 voltios y viene con un cable que tiene un enchufe de 3 puntas con conexión a tierra. Vea la Figura 1.

Si solo tiene un receptáculo de 2 puntas en su hogar, por razones de seguridad, debe usar un adaptador de conexión a tierra. El terminal de conexión a tierra de color verde que se extiende desde el adaptador debe estar conectado a una conexión a tierra permanente, como una caja de tomacorrientes debidamente conectada a tierra. Vea la Figura 2.

El adaptador no es necesario si tiene un enchufe de 3 ranuras con conexión a tierra.

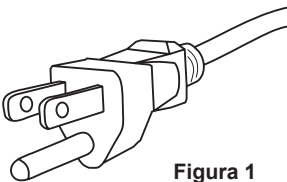


Figura 1

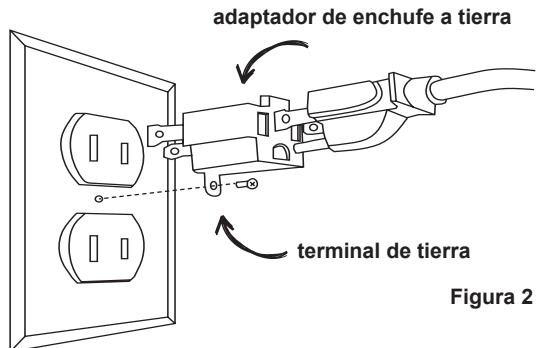


Figura 2

OPERACIÓN DEL CALENTADOR

1. No manipule el apagado de seguridad por la alta temperatura.
2. No haga funcionar la unidad sin las patas instaladas.

Después de colocar el calentador en el piso, enchúfelo, ajústelo a la posición más alta y déjelo funcionar durante **al menos 30 minutos**. Si su habitación no se calienta, comuníquese con nosotros.

TENGA EN CUENTA LO SIGUIENTE: Al poner en marcha el calentador por primera vez, se puede producir algo de humo ya que el elemento quema inicialmente los residuos de la fabricación. Por lo general, desaparece después de algunas horas. Si persiste, apague el calentador, desconéctelo y comuníquese con el servicio al cliente.

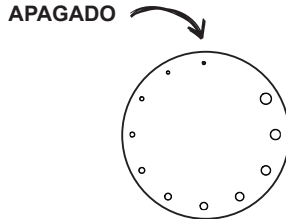
número gratuito: 888.346.7539

Cómo operar el calentador

El termostato del calentador controla la temperatura de la habitación. Simplemente conéctelo y siga los pasos a continuación para ajustar la temperatura a un nivel agradable.

1. Gire la perilla del termostato completamente hacia la derecha.
2. Cuando la habitación alcance una temperatura cómoda, gire la perilla hacia la izquierda, hasta que haga clic. El calentador mantendrá automáticamente la temperatura ambiente alrededor de esta configuración.
3. Para disminuir la temperatura de la habitación, gire la perilla hacia la izquierda. Para aumentar la temperatura de la habitación, gire la perilla hacia la derecha.

Los puntos más grandes indican un ajuste de temperatura más alto. El punto más pequeño es una posición de APAGADO.



Apagado por alta temperatura y apagado de seguridad contra caídas

Su base eléctrica portátil viene con un dispositivo de apagado de seguridad por alta temperatura incorporado que detiene el flujo de electricidad al calentador si se calienta demasiado en el interior. Esto se restablece automáticamente después de que se enfría.

Su calentador también incluye un interruptor de seguridad contra caídas que desconecta la alimentación si se cae, y se reinicia en cuanto el calentador se pone de pie nuevamente.

MANTENIMIENTO DEL CALENTADOR

Limpie el calentador al menos cada 6 meses o según sea necesario.

1. Es importante que verifique que el calentador esté desenchufado y que el elemento esté frío.
2. Limpie la cubierta con un paño húmedo y séquela
3. Use la manguera de su aspiradora para limpiar el calentador. No toque el elemento.
4. Enchufe el calentador cuando haya terminado.

Todo servicio distinto a la limpieza debe realizarlo un representante de servicio autorizado.

SOLUCIÓN DE PROBLEMAS

Síntoma	Problema	Solución
El calentador está haciendo ruido.	1. El calentador hace ruidos como crujidos o chasquidos.	1. El elemento calefactor se expande ligeramente cuando se enciende. Esto es normal.
El calentador despidе un olor cuando se enchufa por primera vez o después de no usarse.	1. Olor por el proceso de fabricación del elemento. 2. Polvo o pelusa dentro del calentador.	1. Al poner en marcha el calentador por primera vez, este puede despidе un olor debido al proceso de fabricación. Por lo general, desaparece después de algunas horas. 2. Limpie el calentador (consulte "MANTENIMIENTO DE SU CALENTADOR" más arriba para ver las instrucciones).
Se calienta brevemente y luego se detiene.	1. El calentador se apagó por seguridad debido a la alta temperatura. 2. El interruptor de seguridad contra caídas se activó.	1. Retire todas las obstrucciones. No bloquee el calentador. Mantenga 12 pulgadas (30.5 cm) de espacio por encima y por delante. Mantenga el calentador sin pelusas y polvo. El apagado de seguridad a alta temperatura se restablece después de que se enfría. 2. Levante el calentador para que quede en posición vertical. El interruptor contra caídas se reinicia de inmediato.
El calentador no se apaga.	1. El calentador tiene un vataje incorrecto para el tamaño de la habitación. 2. El termostato tiene algún defecto.	1. Si se necesita calor adicional, consulte a un electricista ya que los circuitos pueden ser limitados. 2. Reemplace el termostato.

GARANTÍA

Para lograr una operación más eficaz y segura y prolongar la vida útil del calentador, lea la Guía del Propietario y siga las instrucciones de mantenimiento. Si no le da el mantenimiento adecuado al calentador invalidará la garantía y puede hacer que el aparato funcione incorrectamente.

GARANTÍA LIMITADA DE DOS AÑOS: El fabricante reparará o reemplazará todo calentador portátil que se determine esté averiado en un plazo de dos años a partir de la fecha de compra.

Estas garantías no son pertinentes para:

1. Daños que sufra el producto por instalación o voltaje de suministro incorrectos;
2. Daños que sufra el producto por mantenimiento incorrecto, uso indebido, abuso, accidente o alteraciones;
3. El uso de accesorios o componentes no autorizados constituye una alteración e invalida las garantías. Consulte el sitio web del fabricante o bien llame al servicio al cliente al 888.346.7539 para ver una lista de los accesorios y componentes autorizados.

4. La garantía del fabricante se limita a la reparación o reemplazo.
5. En caso de que el fabricante decida reemplazar alguna pieza del producto, los repuestos se regirán por las mismas garantías del producto. La instalación o reemplazo de los repuestos no modifica ni prolonga las garantías vigentes. El reemplazo o reparación de todo producto o pieza no origina ningún tipo de nueva garantía.

Si durante el período de garantía usted considera que su producto presenta defectos, comuníquese con el fabricante para obtener instrucciones sobre cómo tramitar la reparación o el reemplazo del producto.

Repuestos y Servicio

En gdaheat.com/parts encontrará información sobre dónde obtener repuestos y servicio.

Para registrar su producto, visite gdaheat.com/register



Reduzca-Reutilice-Recicle

Este producto está hecho principalmente de materiales reciclables. Puede reducir la cantidad de carbono que contribuye al medio ambiente reciclando este producto al término de su vida útil. Comuníquese con su centro local de reciclaje para obtener mayores instrucciones al respecto.

Las preguntas más frecuentes en nuestro sitio web aquí: gdaheat.com/FAQ