

## GUIDE D'INSTALLATION

Modèle

BF33STP/DXP

BF39STP/DXP

BF45DXP

---

**CONSIGNES DE SÉCURITÉ IMPORTANTES** : Toujours lire le présent manuel avant d'essayer d'installer ou d'utiliser ce poêle. Pour votre sécurité, toujours respecter tous les avertissements et suivre les consignes de sécurité compris dans le présent manuel afin de prévenir les blessures ou les dommages matériels.

Pour découvrir la gamme complète de produits Dimplex, visiter  
[www.dimplex.com](http://www.dimplex.com)

7206350500R10



## TABLE DES MATIÈRES

Inscription et conformité aux codes .....	3
Caractéristiques du modèle .....	3
Installation étape par étape .....	3
<b>Section A: Informations sur l'installation .....</b>	<b>4</b>
Cadrage Dimensions .....	4
Brides de montage .....	4
<b>Section B: Informations générales électrique .....</b>	<b>5</b>
Spécifications recommandées pour les fils électriques .....	5
Emplacement du sélecteur de tension .....	5
<b>Section C: Câblage d'alimentation direct .....</b>	<b>6</b>
Installation 240V .....	6
Installation 120V .....	6
Installation 120V - sans installation pour la chaleur .....	7
<b>Section D: Options de contrôle Autres .....</b>	<b>8</b>
Installations de 240V - Câblage de l'interrupteur mural principal .....	8
Installations de 120V - Câblage de l'interrupteur mural principal .....	9
Principal d'alimentation 120V avec interrupteur mural - sans de chaleur .....	10
Interrupteur mural de contrôle pour le chaleur 120V/240V .....	11
Câblage du thermostat mural pour 120/240 V .....	12
Interrupteur mural 120V/240V de contrôle de la flamme .....	13
<b>Circuit de câblage .....</b>	<b>14</b>

**! NOTA :** Marches à suivre et techniques considérées suffisamment importantes pour qu'on les souligne.

**⚠ MISE EN GARDE :** Marches à suivre et techniques dont le non-respect pourrait causer des dommages matériels.

**⚠ AVERTISSEMENT :** Marches à suivre et techniques qui, si elles ne sont pas bien respectées, exposeront l'utilisateur à des risques d'incendie, de blessure grave ou de décès.

## INSCRIPTION ET CONFORMITÉ AUX CODES

Les foyers de série BF ont été testés conformément aux normes UL 2021 et CSA C22.2 n° 46 relatives aux appareils de chauffage électriques fixes et désignés pour un endroit particulier.

## CARACTÉRISTIQUES DU MODÈLE

Numéro du modèle	Description	Tension	Puissance nominale (Watts)	Télécommande	Thermostat mural	Garniture en brique réfractaire	Ampérage			
							Sans chaleur 120V	120V	208V	240V
BF45DXP	Deluxe 114cm (45po)	120/120/ 208/240	245/1440/ 2100/2700	Option	Option	Comprise	2.0	12.0	10.10	11.25
BF39DXP	Deluxe 99cm (39 po)					Comprise	2.0	12.0	10.10	11.25
BF39STP	Standard 99cm (39po)					S/O	2.0	12.0	10.10	11.25
BF33DXP	Deluxe 84cm (33 po)					Comprise	2.0	12.0	10.10	11.25
BF33STP	Standard 84cm (33 po)					S/O	2.0	12.0	10.10	11.25

! **NOTA:** Les puissances nominales indiquées comprennent les ampoules électriques et le moteur (275 W). L'installation du foyer doit être conforme aux codes de l'électricité national et local applicables et aux exigences relatives à l'utilisation de l'appareil. L'installation doit être effectuée par des employés dûment qualifiés, là où la loi l'exige.


## INSTALLATION ÉTAPE PAR ÉTAPE

! **NOTA:** Veuillez lire toutes les instructions avant l'installation

1. Égaliser l'ouverture du cadrage selon les dimensions recommandées dans Section A : Cadrage.
2. Allouer 20 cm (8 po) de câble permettant le branchement des fils électriques à la boîte de raccordement du foyer si le mur n'est pas terminé au moment de l'installation. Prévoir jusqu'à 122 cm (4 pi) de câble permettant le branchement des fils électriques à la boîte de raccordement du foyer si le mur est terminé au moment de l'installation. Retirer la gaine extérieure et dénuder les fils à 12 mm (½ po) de l'extrémité.
3. Dévisser la vis qui tient en place le couvercle de la boîte de raccordement et enlever le couvercle.
4. Retirer les rondelles défonçables au besoin ou utiliser le serre-câble fourni.
5. Placer le foyer dans l'ouverture, poser des cales au besoin et fixer le foyer au cadrage en utilisant les brides de clouage fournies (Figure 2).
6. Le foyer est réglé en fonction d'une alimentation électrique de 208/240 V. Pour un fonctionnement à 120 V, régler l'interrupteur à la position appropriée et reconfigurer le câblage (Section C). Les fils L1, L2, N et G sont reliés au dos du serre-câble de la boîte de raccordement pour en faciliter l'accès.

! **NOTA:** Il est possible qu'un circuit spécifique ne soit pas nécessaire si vous câblez l'appareil pour qu'il fonctionne **SANS** chaleur.

7. Relier le fil à un circuit adéquatement muni d'un fusible de 15 ampères selon la tension appropriée (120, 208/240). Voir la Section C pour obtenir des renseignements sur le câblage réglé en usine.
8. Faire les connexions de l'interrupteur mural ou du thermostat mural tel qu'il est décrit à la Section D.
9. Mettre en place tous les connecteurs à l'intérieur du foyer et replacer le couvercle de la boîte de raccordement. S'assurer que le serre-câble ne retienne que la gaine du fil d'entrée, du fil du thermostat et du câble de l'interrupteur mural, le cas échéant.

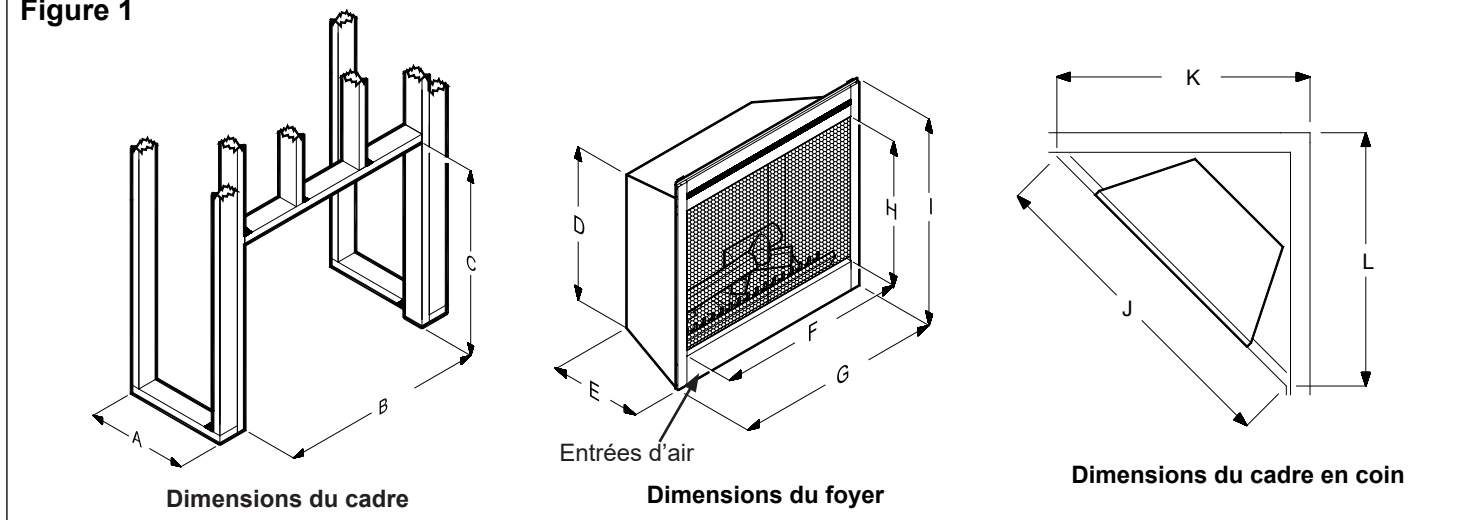
 **AVERTISSEMENT:** Veiller à ce que les opérations d'installation n'obstruent PAS les entrées d'air au bas de l'appareil. (Voir le diagramme dans la Section A.)

## SECTION A: INFORMATIONS SUR L'INSTALLATION

### CADRAGE DIMENSIONS

Modèle	A	B -0 / +0,1	C -0 / +0,1	D	E	F	G	H	I	J	K	L
BF45DXP	16,0 po (40,5cm)	45 po (114,3cm)	32,9 po (83,6cm)	30,1 po (76,5cm)	15,3 po (38,9cm)	42,0 po (106,7cm)	44,7 po (113,5cm)	22,8 po (57,9cm)	32,7 po (83,1cm)	60,0 po (152,4cm)	42,0 po (106,7cm)	42,0 po (106,7cm)
BF39STP/DXP	16,0 po (40,5cm)	39 po (99,1cm)	32,9 po (83,6cm)	30,1 po (76,5cm)	15,3 po (38,9cm)	36,0 po (91,4cm)	38,7 po (98,3cm)	22,8 po (57,9cm)	32,7 po (83,1cm)	54,0 po (137,2cm)	38,0 po (96,5cm)	38,0 po (96,5cm)
BF33STP/DXP	15,0 po (38,1cm)	33,1 po (84,1cm)	28,7 po (72,9cm)	25,7 po (65,3cm)	14,3 po (36,3cm)	29,6 po (75,2cm)	32,8 po (83,3cm)	18,8 po (47,8cm)	28,5 po (72,4cm)	48,0 po (121,9cm)	34,0 po (86,4cm)	34,0 po (86,4cm)

Figure 1



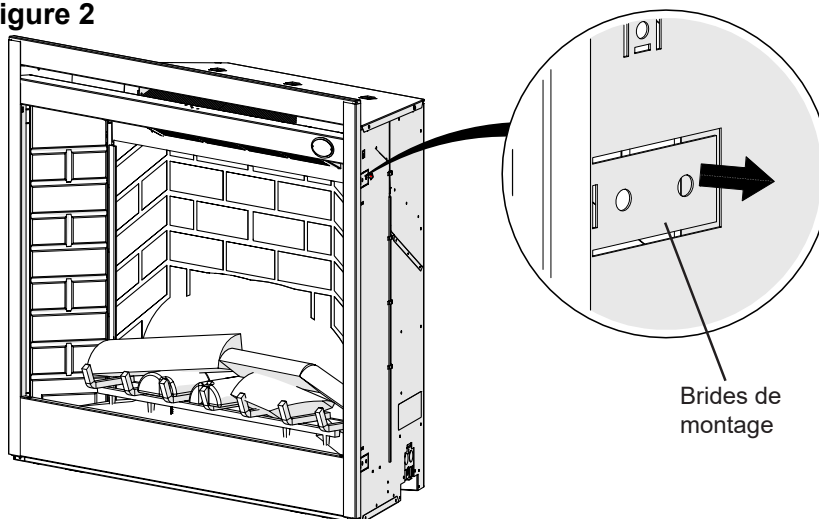
Aucun matériau combustible ne peut être placé sur la surface supérieure du foyer. L'isolation et le pare-vapeur doivent être placés à au moins 5.1 cm (2") du dessus de l'appareil, à 1.6 cm (0.7") de l'arrière de l'appareil et à 0.4 cm (0.15") des côtés, à l'exclusion des surfaces d'habillage déterminées par les dimensions I et G.

**⚠ MISE EN GARDE :** Assurer l'installation ne permet pas de foyer pour être en contact direct avec pare-vapeur de construction ou d'isolation et se réunit tous les codes du bâtiment local.

Quatre brides sur les côtés du foyer sont fournies pour faciliter l'installation.

### BRIDES DE MONTAGE

Figure 2



Il y a deux brides de montage de chaque côté du foyer.

Plier les languettes et les fixer au cadrage en utilisant le matériel nécessaire.

## SECTION B: INFORMATIONS GÉNÉRALES ÉLECTRIQUE

### SPÉCIFICATIONS RECOMMANDÉES POUR LES FILS ÉLECTRIQUES

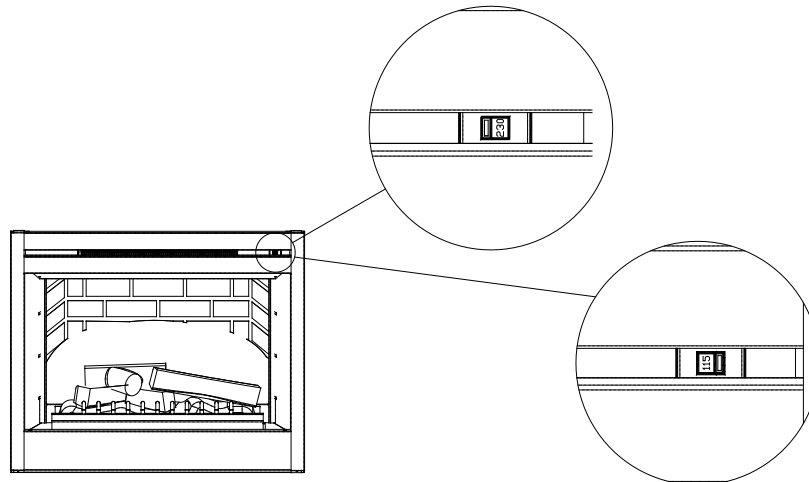
Pour les installations de 120 V, un câble doté d'une gaine non métallique à 2 conducteurs avec fil de mise à la terre (3 fils en tout) est nécessaire pour alimenter le foyer interne en électricité. Utiliser le câblage approprié conformément aux codes de l'électricité national et local en ce qui a trait à la consommation d'électricité.

Pour les installations de 208/240 V, un câble doté d'une gaine non métallique à 3 conducteurs avec fil de mise à la terre (4 fils en tout) est nécessaire pour alimenter le foyer interne en électricité. Utiliser le câblage approprié conformément aux codes de l'électricité national et local en ce qui a trait à la consommation d'électricité.

Un câble doté d'une gaine non métallique à 2 conducteurs avec fil de mise à la terre (3 fils en tout) est recommandé pour l'installation d'un thermostat ou d'un interrupteur mural pour l'utilisation d'un foyer interne. Utiliser le câblage approprié conformément aux codes de l'électricité national et local en ce qui a trait à la consommation d'électricité. Le calibre de tous les fils doit correspondre aux recommandations ci-dessous.

TENSION	CALIBRE DU FIL	FUSIBLE
120 Volts	14 Gauge	15 Amp
208 Volts	14 Gauge	15 Amp
240 Volts	14 Gauge	15 Amp

### EMPLACEMENT DU SÉLECTEUR DE TENSION



**! IMPORTANT:** S'assurer que la tension de l'alimentation en électricité correspond au réglage du sélecteur de tension.

**! NOTA:** Le sélecteur de tension est situé à l'intérieur du panneau de ventilation, dans le coin supérieur droit.

**⚠ MISE EN GARDE:** S'assurer que l'alimentation est fermée quand le sélecteur de tension passe de 240 V à 120 V.

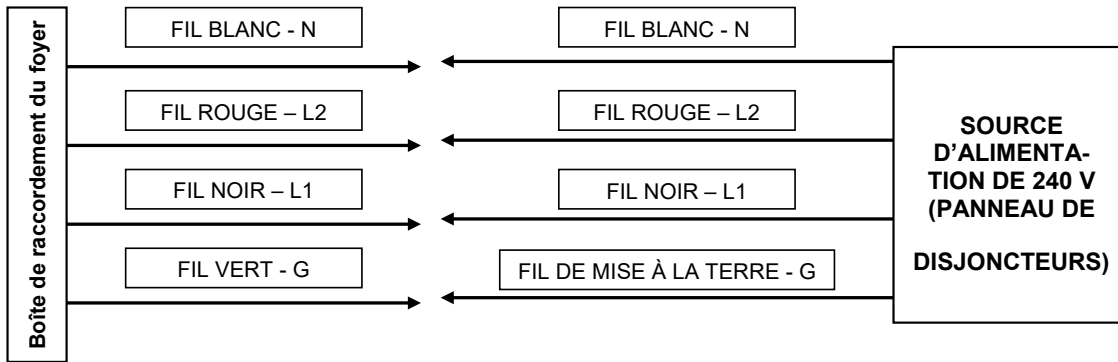
**! NOTA:** Pour faire passer le sélecteur de 240 V (position 230) à 120 V (position 115), introduire avec précaution un tournevis à tête plate dans le panneau de ventilation.

Le sélecteur de tension doit être en position 230 V au moment de brancher le foyer à un circuit de 208/240 V.

Le sélecteur de tension doit être en position 115 V au moment de brancher le foyer à un circuit de 120 V.

## SECTION C: CÂBLAGE D'ALIMENTATION DIRECT

### INSTALLATION 240V



! **IMPORTANT** : Par défaut, le foyer est configuré en fonction d'une tension de 208/240 V.

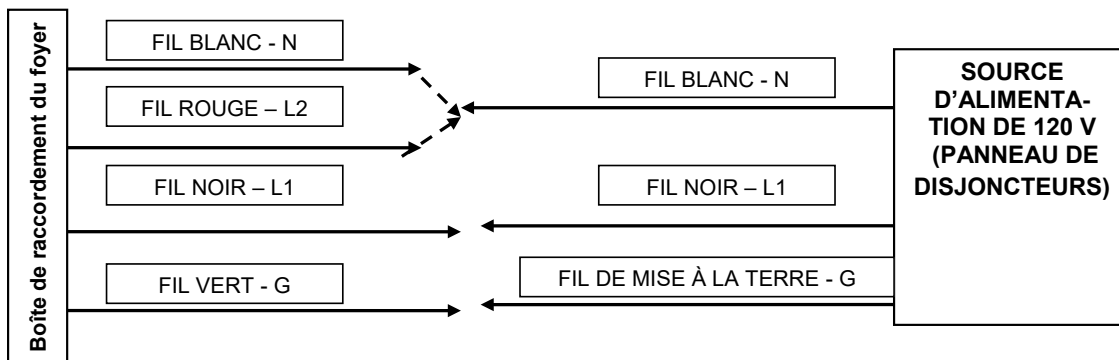
! **NOTA**: Utiliser un fil à 3 conducteurs avec fil de mise à la terre (4 fils en tout) pour brancher la source d'alimentation (panneau de disjoncteurs) à la boîte de raccordement du foyer.

! **NOTA**: Le câblage doit être en place avant l'installation du foyer.

! **NOTA**: Veiller à ce que le sélecteur de tension soit réglé à la position appropriée à la tension requise avant de raccorder le foyer à la source d'alimentation.

1. Repérer le sélecteur de tension dans le panneau de ventilation, dans le coin supérieur droit du foyer. **S'assurer que le sélecteur est en position 240 V (il est écrit 230 sur le sélecteur).**
2. Dévisser la vis qui tient en place le couvercle de la boîte de raccordement et enlever le couvercle.
3. Retirer les rondelles défonçables (au besoin) ou utiliser le serre-câble fourni.
4. Dégager les 4 fils marqués L1, L2, N et G.
5. Raccorder le fil L1 (noir) du foyer au fil L1 (noir) de la source d'alimentation.
6. Raccorder le fil L2 (rouge) du foyer au fil L2 (rouge) de la source d'alimentation.
7. Raccorder le fil N (blanc) du foyer au fil neutre (blanc) de la source d'alimentation.
8. Raccorder le fil de mise à la terre (vert) du foyer au fil de mise à la terre de la source d'alimentation.
9. S'assurer que les connexions sont bien serrées.
10. Réinsérer le câblage dans le foyer et le fixer à l'aide d'un serre-câble.

### INSTALLATION 120V



! **IMPORTANT**: Par défaut, le foyer est configuré en fonction d'une tension de 208/240 V.

! **NOTA**: Utiliser un fil à 2 conducteurs avec fil de mise à la terre (3 fils en tout) pour brancher la source d'alimentation (panneau de disjoncteurs) à la boîte de raccordement du foyer.

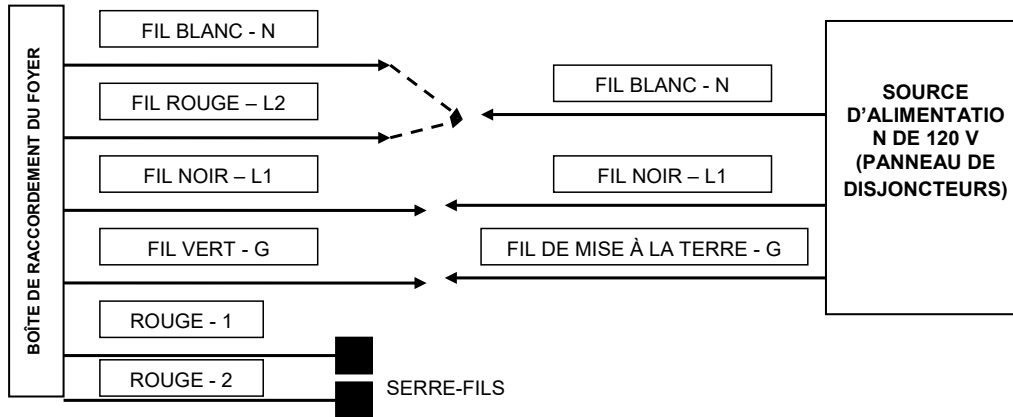
! **NOTA**: Le câblage doit être en place avant d'installer le foyer.

! **NOTA**: Veiller à ce que l'interrupteur du sélecteur de tension soit réglé à la position appropriée à la tension requise avant de raccorder le foyer à la source d'alimentation.

1. Repérer le sélecteur de tension dans le panneau de ventilation, dans le coin supérieur droit du foyer. **Faire passer le sélecteur de 240 V à 120 V (il est écrit 230 et 115 sur le sélecteur).**
2. Dévisser la vis qui tient en place le couvercle de la boîte de raccordement et enlever le couvercle.

3. Retirer les rondelles défonçables (au besoin) ou utiliser le serre-câble fourni.
4. Dégager les 4 fils marqués L1, L2, N et G.
5. Raccorder le fil L1 (noir) du foyer au fil L1 (noir) de la source d'alimentation.
6. Raccorder le fil L2 (rouge) et le fil N (blanc) au fil neutre (blanc) de la source d'alimentation.
7. Raccorder le fil de mise à la terre (vert) du foyer au fil de mise à la terre de la source d'alimentation.
8. Lorsque le foyer est configuré en fonction de la tension appropriée, s'assurer que les connexions sont bien serrées.
9. Réinsérer le câblage dans le foyer et le fixer à l'aide d'un serre-câble.

## INSTALLATION 120V - SANS INSTALLATION POUR LA CHALEUR



! **IMPORTANT:** Par défaut, le foyer est configuré en fonction d'une tension de 208/240 V.

! **NOTA:** Utiliser un fil à 2 conducteurs avec fil de mise à la terre (3 fils en tout) pour brancher la source d'alimentation (panneau de disjoncteurs) à la boîte de raccordement du foyer.

! **NOTA:** Le câblage doit être en place avant l'installation du foyer.

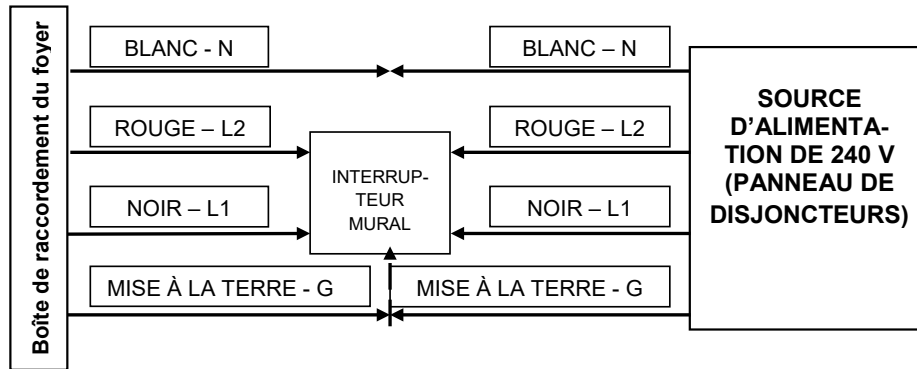
! **NOTA:** Veiller à ce que le sélecteur de tension soit réglé à la position appropriée à la tension requise avant de raccorder le foyer à la source d'alimentation.

! **NOTA:** Le système ventilateur fonctionnera sans chaleur avec cette application.

1. Repérer le sélecteur de tension dans le panneau de ventilation, dans le coin supérieur droit du foyer. **Faire passer le sélecteur de 240 V à 120 V (il est écrit 230 et 115 sur le sélecteur).**
2. Dévisser la vis qui tient en place le couvercle de la boîte de raccordement et enlever le couvercle.
3. Retirer les rondelles défonçables (au besoin) ou utiliser le serre-câble fourni.
4. Dégager les 4 fils marqués L1, L2, N et G.
5. Raccorder le fil L1 (noir) du foyer au fil L1 (noir) de la source d'alimentation.
6. Raccorder le fil L2 (rouge) et le fil N (blanc) du foyer au fil blanc neutre de la source d'alimentation.
7. Raccorder le fil de mise à la terre (vert) du foyer au fil de mise à la terre de la source d'alimentation.
8. Repérer et séparer le fil 1 (rouge) et le fil 2 (rouge) avec le serre-fil.
9. Une fois que le foyer est configuré en fonction de la tension appropriée, s'assurer que les connexions sont bien serrées.
10. Réinsérer le câblage dans le foyer et le fixer à l'aide d'un serre-câble.

## SECTION D: OPTIONS DE CONTRÔLE AUTRES

### INSTALLATIONS DE 240V - CÂBLAGE DE L'INTERRUPTEUR MURAL PRINCIPAL



! **NOTA:** Cette option **ne doit pas** être utilisée avec l'ensemble de télécommande.

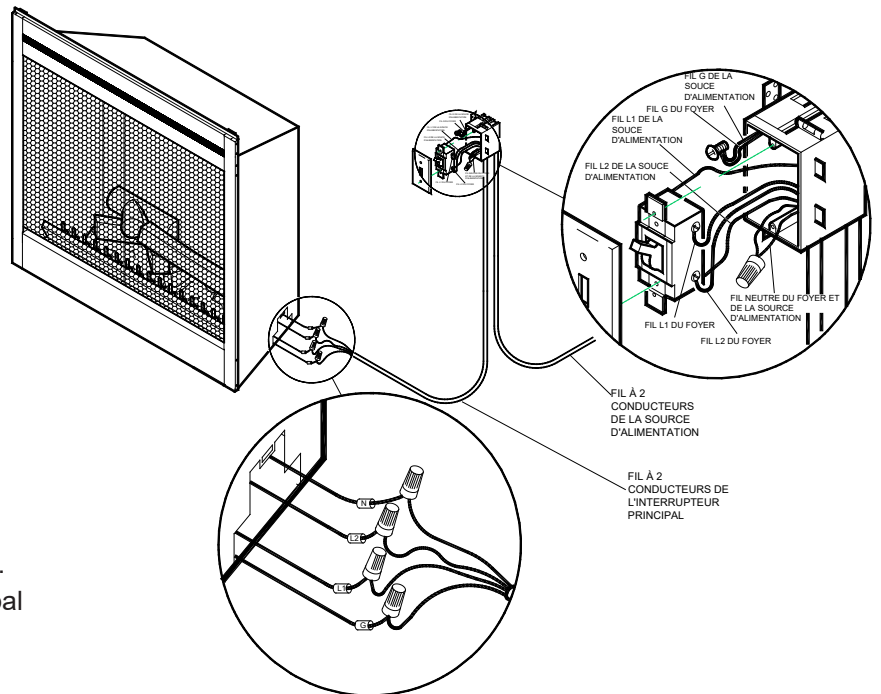
! **NOTA:** Les câbles suivants doivent être en place avant l'installation du foyer :

1. Un câble à 3 conducteurs avec fil de mise à la terre (4 fils en tout) pour raccorder la source d'alimentation au boîtier mural de l'interrupteur principal.

2. Un câble à 3 conducteurs avec fil de mise à la terre (4 fils en tout) pour raccorder le boîtier mural de l'interrupteur principal à la boîte de raccordement du foyer.

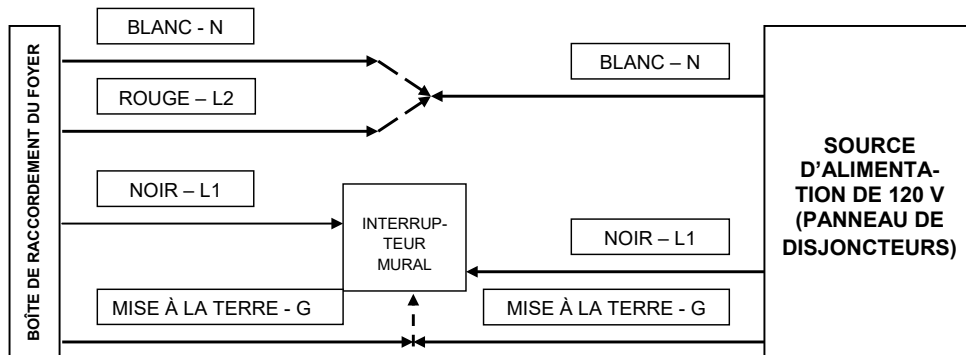
! **NOTA:** Utiliser un interrupteur mural bipolaire à commande unique (on/off) calibré à au moins 15 ampères.

1. Repérer l'interrupteur du sélecteur de tension dans le panneau de ventilation, dans le coin supérieur droit du foyer. **S'assurer que le sélecteur est à 240 V (il est écrit 230 sur le sélecteur).**
2. Dévisser la vis qui tient en place le couvercle de la boîte de raccordement et enlever le couvercle.
3. Retirer les rondelles défonçables (au besoin) ou utiliser le serre-câble fourni.
4. Dégager les 4 fils marqués L1, L2, N et G (noir, rouge, blanc et vert).
5. Raccorder le fil L1 (noir) du foyer au fil L1 (noir) de l'interrupteur mural principal en utilisant un capuchon de connexion (non fourni).
6. Raccorder l'autre extrémité du fil L1 (noir) de l'interrupteur mural principal à la borne L1 de l'interrupteur mural principal.
7. Raccorder le fil L2 (rouge) du foyer au fil L2 (rouge) de l'interrupteur mural principal en utilisant un capuchon de connexion (non fourni).
8. Raccorder l'autre extrémité du fil L2 (rouge) de l'interrupteur mural principal à la borne L2 de l'interrupteur principal.
9. Raccorder le fil blanc neutre du foyer au fil N (blanc) de l'interrupteur mural principal en utilisant un capuchon de connexion (non fourni).
10. Raccorder le fil de mise à la terre (vert) du foyer au fil de mise à la terre (vert) de l'interrupteur mural principal en utilisant un capuchon de connexion (non fourni).
11. Raccorder le fil L1 (rouge ou noir) de la source d'alimentation à la borne L1 de l'interrupteur mural principal.
12. Raccorder le fil L2 (noir) de la source d'alimentation à la borne L2 de l'interrupteur mural principal.
13. Raccorder le fil N (blanc) de la source d'alimentation au fil N (blanc) restant du foyer en utilisant un capuchon de connexion.
14. Fixer les 2 fils de mise à la terre (vert) restants dans le boîtier mural de l'interrupteur principal à l'aide d'une vis de mise à la terre.
15. S'assurer que les connexions sont bien serrées.
16. Insérer le câblage de l'interrupteur mural principal dans le boîtier mural de l'interrupteur principal.
17. Réinsérer le câblage dans le foyer et le fixer à l'aide d'un serre-câble.





## INSTALLATIONS DE 120V - CÂBLAGE DE L'INTERRUPTEUR MURAL PRINCIPAL



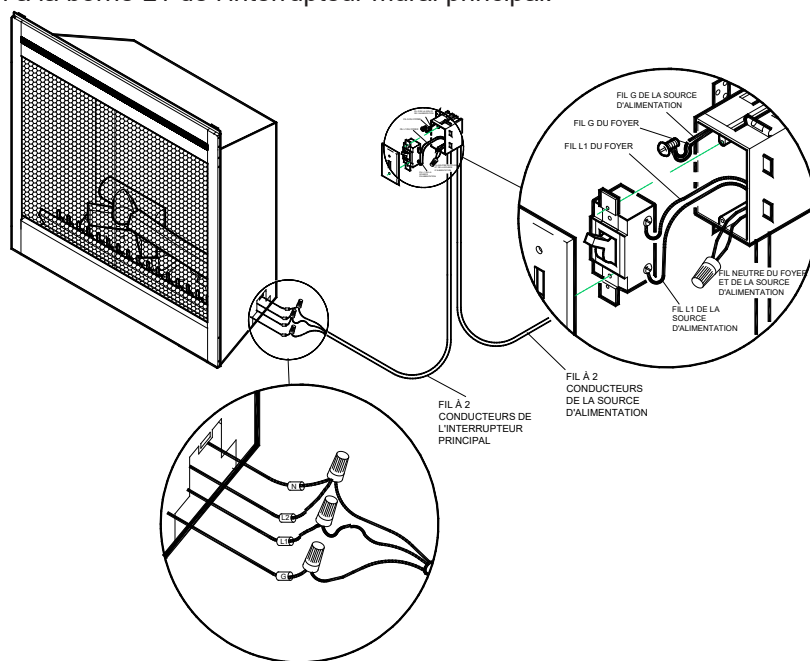
! **NOTA:** Cette option **ne doit pas** être utilisée avec l'ensemble de télécommande.

! **NOTE:** Les câbles suivants doivent être en place avant l'installation du foyer :

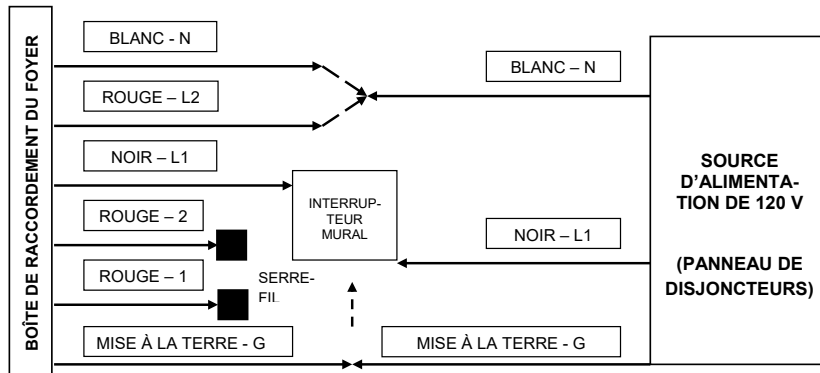
1. Un câble à 2 conducteurs avec fil de mise à la terre (3 fils en tout) pour raccorder la source d'alimentation au boîtier mural de l'interrupteur principal.
2. Un câble à 2 conducteurs avec fil de mise à la terre (3 fils en tout) pour raccorder le boîtier mural de l'interrupteur principal à la boîte de raccordement du foyer.

! **NOTA:** Utiliser un interrupteur mural unipolaire à commande unique (on/off) calibré à au moins 15 ampères.

1. Repérer le sélecteur de tension dans le panneau de ventilation, dans le coin supérieur droit du foyer. **S'assurer que le sélecteur est à 120 V (il est écrit 115 sur le sélecteur).**
2. Dévisser la vis qui tient en place le couvercle de la boîte de raccordement et enlever le couvercle.
3. Retirer les rondelles défonçables (au besoin) ou utiliser le serre-câble fourni.
4. Dégager les 4 fils marqués L1, L2, N et G (noir, rouge, blanc et vert).
5. Raccorder le fil L1 (noir) du foyer au fil L1 (noir) de l'interrupteur mural principal en utilisant un capuchon de connexion (non fourni).
6. Raccorder l'autre extrémité du fil L1 (noir) de l'interrupteur mural principal à la borne L1 de l'interrupteur mural principal.
7. Raccorder le fil L2 (rouge) et le fil N (blanc) du foyer au fil N (blanc) de l'interrupteur mural principal en utilisant un capuchon de connexion (non fourni).
8. Raccorder l'autre extrémité du fil N (blanc) au fil N (blanc) de la source d'alimentation en utilisant un capuchon de connexion (non fourni).
9. Raccorder le fil de mise à la terre (vert) du foyer au fil de mise à la terre (vert) de l'interrupteur mural principal en utilisant un capuchon de connexion (non fourni).
10. Raccorder le fil L1 (noir) de la source d'alimentation à la borne L1 de l'interrupteur mural principal.
11. Fixer les 2 fils de mise à la terre (vert) restants dans le boîtier mural de l'interrupteur principal à l'aide d'une vis de mise à la terre.
12. S'assurer que les connexions sont bien serrées.
13. Insérer le câblage de l'interrupteur mural principal dans le boîtier mural de l'interrupteur principal.
14. Réinsérer le câblage dans le foyer et le fixer à l'aide d'un serre-câble.



## PRINCIPAL D'ALIMENTATION 120V AVEC INTERUPTEUR MURAL - SANS DE CHALEUR



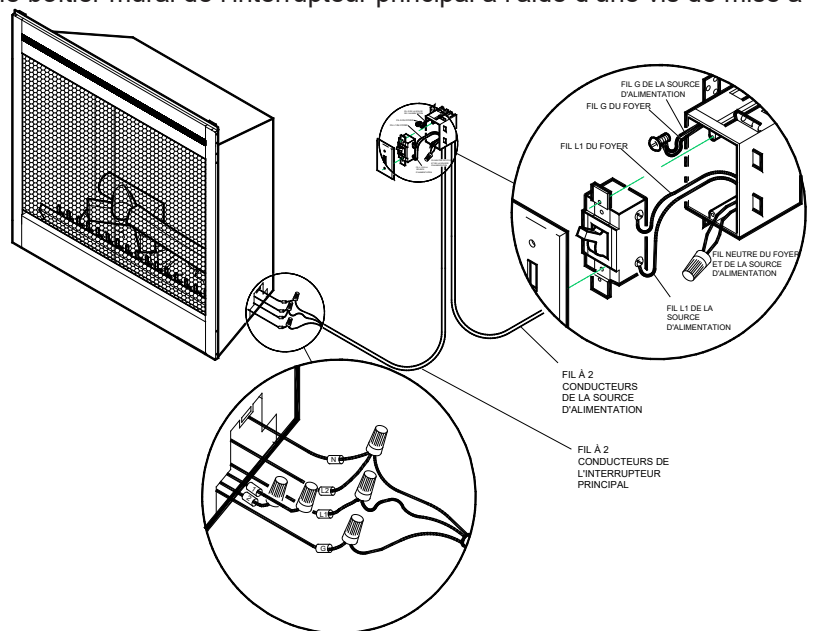
! **NOTA:** Cette option **ne doit pas** être utilisée avec l'ensemble de télécommande.

! **NOTA:** Les câbles suivants doivent être en place avant d'installer le foyer :

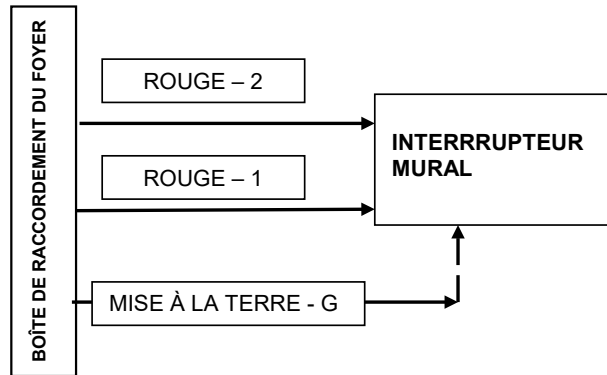
1. Un câble à 2 conducteurs avec fil de mise à la terre (3 fils en tout) pour raccorder la source d'alimentation au boîtier mural de l'interrupteur principal.
2. Un câble à 2 conducteurs avec fil de mise à la terre (3 fils en tout) pour raccorder le boîtier mural de l'interrupteur principal à la boîte de raccordement du foyer.

! **NOTA:** Utiliser un interrupteur mural unipolaire à commande unique (on/off) calibré à au moins 15 ampères.

1. Repérer le sélecteur de tension dans le panneau de ventilation, situé dans le coin supérieur droit du foyer. **S'assurer que le sélecteur est à 120 V (il est écrit 115 sur le sélecteur).**
2. Dévisser la vis qui tient en place le couvercle de la boîte de raccordement et enlever le couvercle.
3. Retirer les rondelles défonçables (au besoin) ou utiliser le serre-câble fourni.
4. Dégager les 4 fils marqués L1, L2, N et G (noir, rouge, blanc et vert).
5. Raccorder le fil L1 (noir) du foyer au fil L1 (noir) de l'interrupteur mural principal en utilisant un capuchon de connexion (non fourni).
6. Raccorder l'autre extrémité du fil L1 (noir) de l'interrupteur mural principal à la borne L1 de l'interrupteur mural principal.
7. Installer un serre-fils sur le fil L2 (rouge) (serre-fils non fourni).
8. Raccorder le fil N (blanc) du foyer au fil N (blanc) de l'interrupteur mural principal en utilisant un capuchon de connexion (non fourni).
9. Raccorder le fil de mise à la terre (vert) du foyer au fil de mise à la terre (vert) de l'interrupteur mural principal en utilisant un capuchon de connexion (non fourni).
10. Raccorder le fil L1 (noir) de la source d'alimentation à la borne L1 de l'interrupteur mural principal.
11. Repérer et séparer le fil 1 (rouge) et le fil 2 (rouge) avec le serre-fil
12. Fixer les 2 fils de mise à la terre (vert) restants dans le boîtier mural de l'interrupteur principal à l'aide d'une vis de mise à la terre.
13. S'assurer que les connexions sont bien serrées.
14. Insérer le câblage de l'interrupteur mural principal dans le boîtier mural de l'interrupteur principal.
15. Réinsérer le câblage dans le foyer et le fixer à l'aide d'un serre-câble.



## INTERUPTEUR MURAL DE CONTRÔLE POUR LE CHALEUR 120V/240V

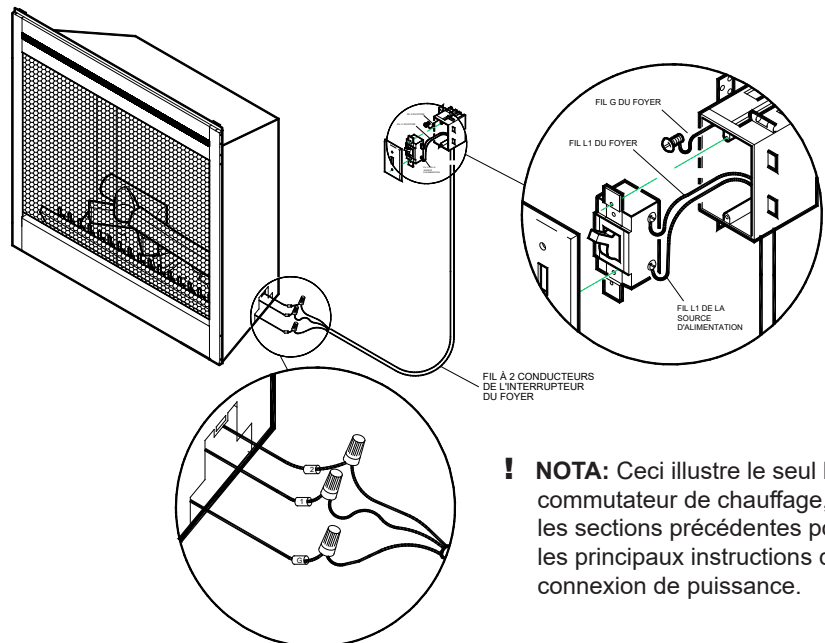


! **NOTA:** Faire ce qui suit avant d'installer le foyer :

1. Brancher l'alimentation principale avec câblage approprié - directement à l'alimentation principale ou par l'intermédiaire d'un interrupteur mural.
2. Brancher un câble à 2 conducteurs avec fil de mise à la terre (3 fils en tout) qui relie le boîtier mural de l'interrupteur du foyer à la boîte de raccordement du foyer.

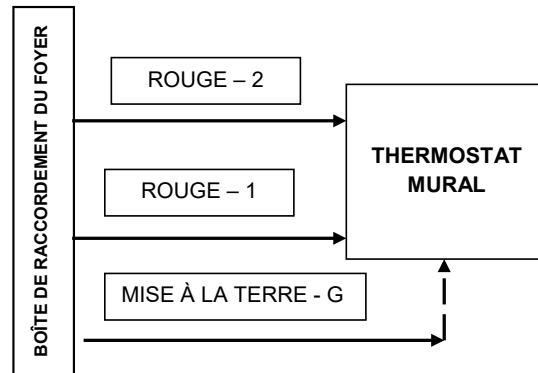
! **NOTA:** Utiliser un interrupteur mural (on/off) pour le foyer calibré à 15 ampères.

1. Dévisser la vis qui tient en place le couvercle de la boîte de raccordement et enlever le couvercle.
2. Retirer les rondelles défonçables (au besoin) ou utiliser le serre-câble fourni.
3. Dégager les 3 fils marqués 1, 2 et G (rouge, rouge et vert).
4. Retirer le capuchon de connexion et séparer les fils marqués 1 et 2.
5. Raccorder le fil 1 (rouge) du foyer au fil L1 (noir) de l'interrupteur mural du foyer en utilisant un capuchon de connexion (non fourni).
6. Raccorder l'autre extrémité du fil L1 (noir) de l'interrupteur mural du foyer à la borne L1 de l'interrupteur mural du foyer.
7. Raccorder le fil 2 (rouge) du foyer au fil N (blanc) de l'interrupteur mural du foyer en utilisant un capuchon de connexion (non fourni).
8. Raccorder l'autre extrémité du fil N (blanc) de l'interrupteur mural du foyer à la borne L2 de l'interrupteur mural du foyer.
9. Raccorder le fil de mise à la terre (vert) du foyer au fil de mise à la terre (vert) de l'interrupteur mural du foyer en utilisant un capuchon de connexion (non fourni).
10. Fixer le fil de mise à la terre (vert) restant dans le boîtier mural de l'interrupteur du foyer à l'aide d'une vis de mise à la terre.
11. S'assurer que toutes les connexions sont bien serrées.
12. Insérer le câblage de l'interrupteur mural du foyer dans le boîtier mural de l'interrupteur.
13. Réinsérer le câblage dans le foyer et le fixer à l'aide d'un serre-câble.



! **NOTA:** Ceci illustre le seul lien commutateur de chauffage, voir les sections précédentes pour les principaux instructions de connexion de puissance.

## CÂBLAGE DU THERMOSTAT MURAL POUR 120/240 V



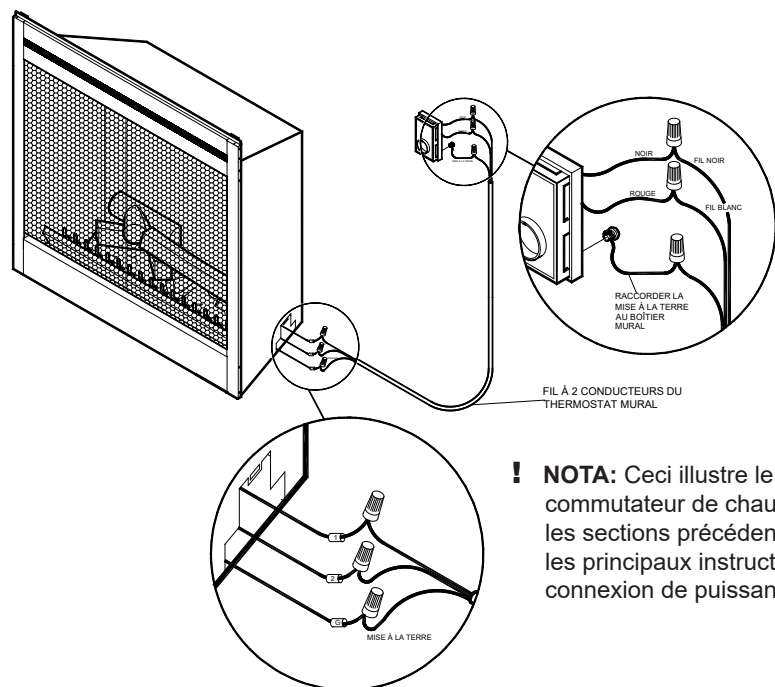
! **NOTA:** Faire ce qui suit avant d'installer le foyer :

1. Brancher l'alimentation principale avec câblage approprié - directement à l'alimentation principale ou par l'intermédiaire d'un interrupteur mural.
2. Brancher un câble à 2 conducteurs avec fil de mise à la terre (3 fils en tout) qui relie le boîtier mural de l'interrupteur du foyer à la boîte de raccordement du foyer.

! **NOTA:** Le câblage doit être en place avant l'installation du foyer.

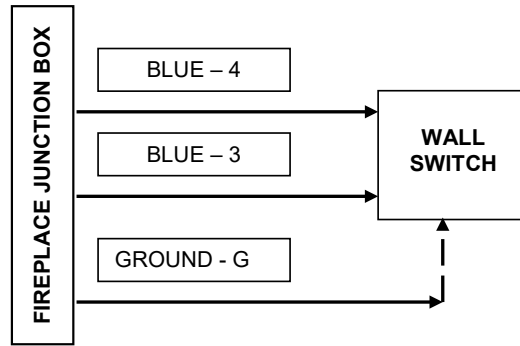
! **NOTE:** Les directives d'installation suivantes s'appliquent à un thermostat unipolaire.

1. Dévisser la vis qui tient en place le couvercle de la boîte de raccordement et enlever le couvercle.
2. Retirer les rondelles défonçables (au besoin) ou utiliser le serre-câble fourni.
3. Dégager les 3 fils marqués 1, 2 et G (rouge, rouge et vert).
4. Retirer le capuchon de connexion et séparer les fils marqués 1 et 2.
5. Raccorder le fil 1 (rouge) du foyer au fil N (blanc) du boîtier mural du thermostat en utilisant un capuchon de connexion (non fourni).
6. Raccorder l'autre extrémité du fil N (blanc) du boîtier mural du thermostat au fil rouge du thermostat mural.
7. Raccorder le fil 2 (rouge) du foyer au fil noir du boîtier mural du thermostat en utilisant un capuchon de connexion (non fourni).
8. Raccorder l'autre extrémité du fil noir du boîtier mural du thermostat au fil noir du thermostat mural.
9. Raccorder le fil de mise à la terre (vert) du foyer au fil de mise à la terre (vert) du boîtier mural du thermostat en utilisant un capuchon de connexion (non fourni).
10. Raccorder l'autre extrémité du fil de mise à la terre (vert) dans le boîtier mural de l'interrupteur du foyer à l'aide d'une vis de mise à la terre.
11. S'assurer que toutes les connexions sont bien serrées.
12. Insérer le câblage du thermostat mural dans le boîtier mural.
13. Réinsérer le câblage dans le foyer et le fixer à l'aide d'un serre-câble.



! **NOTA:** Ceci illustre le seul lien commutateur de chauffage, voir les sections précédentes pour les principaux instructions de connexion de puissance.

## INTERRUPTEUR MURAL 120V/240V DE CONTRÔLE DE LA FLAMME



### NON OFFERT AVEC L'INSTALLATION SANS CHALEUR

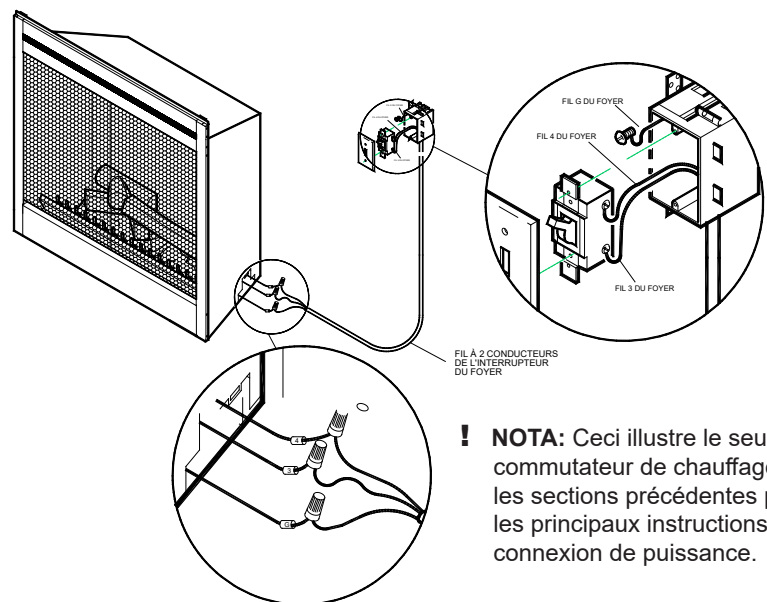
! **NOTA:** Le câblage du foyer peut permettre à l'interrupteur de commander seulement les éléments chauffants.

! **NOTA:** Faire ce qui suit avant d'installer le foyer :

1. Brancher l'alimentation principale avec câblage approprié - directement à l'alimentation principale ou par l'intermédiaire d'un interrupteur mural.
2. Brancher un câble à 2 conducteurs avec fil de mise à la terre (3 fils en tout) qui relie le boîtier mural de l'interrupteur prioritaire à la boîte de raccordement du foyer.

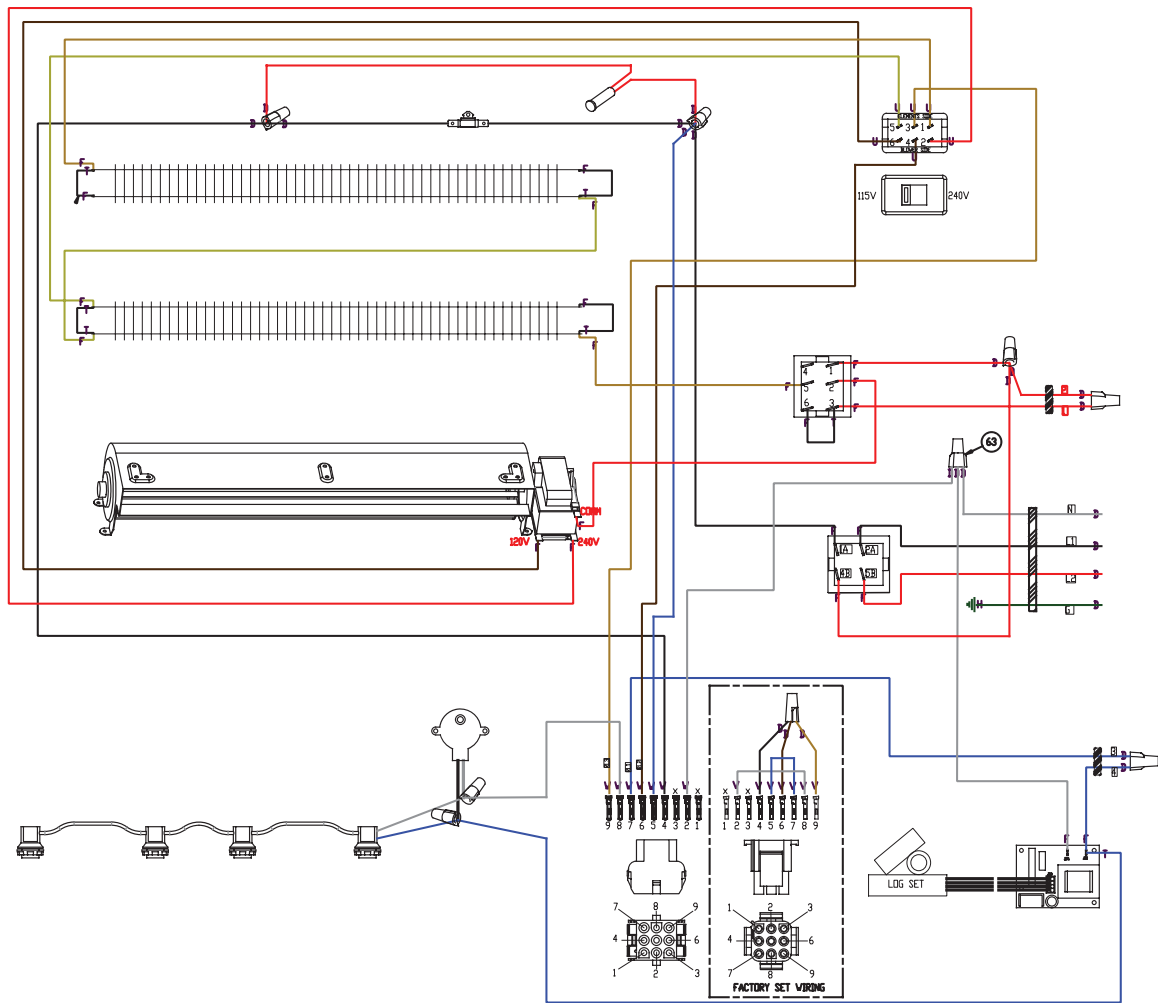
! **NOTA:** Utiliser un interrupteur mural (on/off) calibré à au moins 15 ampères.

1. Dévisser la vis qui tient en place le couvercle de la boîte de raccordement et enlever le couvercle.
2. Retirer les rondelles défonçables (au besoin) ou utiliser le serre-câble fourni.
3. Dégager les 3 fils marqués 3, 4 et G (bleu, bleu et vert).
4. Retirer le capuchon de connexion et séparer les fils marqués 3 et 4.
5. Raccorder le fil 3 (bleu) du foyer au fil L1 (noir) de l'interrupteur mural prioritaire en utilisant un capuchon de connexion (non fourni).
6. Raccorder l'autre extrémité du fil L1 (noir) de l'interrupteur mural prioritaire à la borne L1 de l'interrupteur mural prioritaire.
7. Raccorder le fil 4 (bleu) du foyer au fil N (blanc) de l'interrupteur mural prioritaire en utilisant un capuchon de connexion (non fourni).
8. Raccorder l'autre extrémité du fil N (blanc) de l'interrupteur mural prioritaire à la borne L2 de l'interrupteur mural prioritaire.
9. Raccorder le fil de mise à la terre (vert) du foyer au fil de mise à la terre (vert) de l'interrupteur mural prioritaire en utilisant un capuchon de connexion (non fourni).
10. Fixer le fil de mise à la terre (vert) restant au boîtier mural de l'interrupteur prioritaire à l'aide d'une vis de mise à la terre.
11. S'assurer que toutes les connexions sont bien serrées
12. Insérer le câblage de l'interrupteur mural dans le boîtier mural de l'interrupteur du foyer.
13. Réinsérer le câblage dans le foyer et le fixer à l'aide d'un serre-câble.



! **NOTA:** Ceci illustre le seul lien commutateur de chauffage, voir les sections précédentes pour les principaux instructions de connexion de puissance.

# CIRCUIT DE CÂBLAGE



**! NOTA:** Les modèles standard ne disposent pas d'un contrôleur log



1 888 346-7539 | [www.dimplex.com](http://www.dimplex.com)

Dans le cadre de notre politique d'amélioration continue de nos produits, nous nous réservons le droit de modifier les spécifications sans préavis.

© 2023 Glen Dimplex Americas

A BRAND OF GLEN DIMPLEX AMERICAS