



No de commande : **X-XHD23L**

No de modèle : **XHD23L**

Remarque :

## Section 10309 - Foyer électriques fabriqués

### PARTIE 1 GÉNÉRALITÉS

#### 1.1 CETTE SECTION COMPREND

- A. Foyers électriques fabriqués
- B. Accessoires

#### 1.2 SECTIONS CONNEXES

- A. Section 06100 - Charpenterie brute : Ouverture et enceinte brute, cadre de bois.

#### 1.3 RÉFÉRENCES

- A. UL - 2021
- B. CSA - C22.2 No. 46

#### 1.4 SOUMISSIONS

- A. Présenter conformément aux dispositions de l'article 01300
- B. Données du produit : Fiches techniques du fabricant pour chacun des produits qui seront utilisés, y compris :
  - 1. Les directives de préparation et autres recommandations.
  - 2. Les exigences en matière de rangement et de manutention et autres recommandations.
  - 3. Méthodes de montage.
- C. Certificats du fabricant : Certification que les produits rencontrent ou surpassent les exigences indiquées
- D. Garantie du fabricant

#### 1.5 LIVRAISON, ENTREPOSAGE ET MANUTENTION

- A. Garder les produits entreposés dans les emballages non ouverts du fabricant jusqu'au moment du montage.
- B. Protéger les matériaux contre l'humidité. Ne pas livrer tant que le plâtrage ou autre travail à sécher est encore humide.

#### 1.6 1.7 GARANTIE

- A. Fournir la garantie limitée de 2 ans du fabricant sur les composantes électriques.

### PARTIE 2 PRODUITS

#### 2.1 FABRICANTS RECONNUS

- A. Foyer électrique préfabriqué :
  - 1. Base : Dimplex Electric Fireplace  
Glen Dimplex Americas  
1367 Industrial Road  
Cambridge ON N3H 4W3  
1-888-346-7539  
www.dimplex.com
  - 2. Aucune substitution n'est permise.
  - 3. Toute demande de substitution sera examinée conformément aux dispositions de l'article 01600.



No de commande : **X-XHD23L**

No de modèle : **XHD23L**

Notes :

## Section 10309 - Foyer électriques fabriqués

### 2.2 FOYERS ÉLECTRIQUES

#### A. Généralités :

1. Fournir tous les éléments et accessoires d'un appareil fonctionnel et complet
2. Homologue cULus, fichier E71416.

#### B. Foyer électrique préfabriqué :

1. Produit de base
  - a) Foyer électrique encastré Dimplex
  - b) Numéro d'article : X-XHD23L
  - c) Numéro de modèle réglementaire : 6913820259
  - d) Numéro de modèle : XHD23L
2. Description : Foyer enfichable de 23 po de Dimplex
3. Dimensions :
  - a) Largeur : 23 po / 58,4 cm
  - b) Hauteur : 20 1/2 po / 52,0 cm
  - c) Profondeur : 7 1/2 po / 19,1 cm
4. Dimensions du cadre :
  - a) Largeur : 20 1/2 po / 52,0 cm
  - b) Hauteur : 20 po / 50,8 cm
  - c) Profondeur : 8 po / 20,3 cm
5. Électricité :
  - a) Volts : 120
  - b) Watts : 1465
  - c) BTU : 5000
  - d) Ampères : 12,5
6. Ventilation : Sans ventilation
7. Mise en marche : Flamme seulement, flammes et chaleur
8. Chauffage : Sans persienne, circulation par air pulsé
9. Fond linéaire : Fonds d'âtre en polypropylène
10. Caractéristiques standard
  - a) Effet de flamme Dimplex
  - b) Intensité de la flamme réglable
  - c) Modèle enfichable de 120 V
  - d) Teintes personnalisables de la boîte à feu, éclairage d'ambiance pour régler le niveau de lumière de la boîte à feu
  - e) Minuterie intégrée



No de commande : **X-XHD23L**  
No de modèle : **XHD23L**

Notes :

## Section 10309 - Foyer électriques fabriqués

- f) Aéroconvecteur sur demande
  - g) Bûches incandescentes et lit de braises intense
11. Commandes :
- a) Télécommande multifonctionnelle
  - b) Commandes intégrées (Veille, marche/arrêt du chauffage, thermostat, luminosité, thèmes de flamme)
12. Accessoires optionnels :
- a) Ensemble d'ornements bois de grève et pierres de rivière – XHDDW-KIT33

### PARTIE 3 EXÉCUTION

#### 3.1 INSPECTION

- A. Ne pas commencer le montage avant d'avoir terminé la préparation appropriée des substrats
- B. Si l'installateur devait assurer la préparation des substrats, aviser l'architecte de toute tâche préparatoire inadéquate avant de commencer.
- C. S'assurer le carburant et l'alimentation électrique appropriés.

#### 3.2 PRÉPARATION

- A. Bien nettoyer les surfaces avant le montage.
- B. Préparer les surfaces selon les méthodes recommandées par le fabricant afin d'obtenir les meilleurs résultats possible pour le projet.

#### 3.3 MONTAGE

- A. Monter le foyer selon les directives du fabricant et les exigences des autorités compétentes.
- B. Suivre les lignes directrices du fabricant à l'égard du dégagement minimal aux matériaux combustibles, murs et finis.
- C. Ancrer fermement toutes les composantes afin d'assurer leur garantir une longue vie d'usage fréquent.
- D. À l'achèvement de l'installation, faire une inspection visuelle de toutes les surfaces exposées. Retoucher toute égratignure ou abrasion avec la peinture à retouche recommandée par le fabricant. Rendez toute imperfection invisible à l'œil nu à une distance de 1,5 m. (5 pieds)
- E. Pour recevoir l'application mobile, installez-la là où une connexion Wi-Fi est disponible.

#### 3.4 PROTECTION

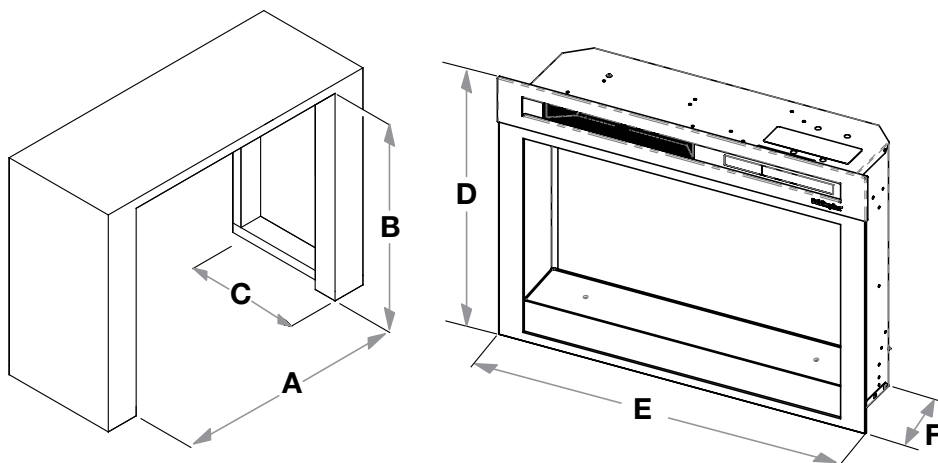
- A. Protéger le produit installé jusqu'à la fin de l'installation.
- B. Retoucher, réparer ou remplacer tout produit endommagé jusqu'à l'achèvement substantiel des travaux.

**FIN DE LA SECTION**

## Section 10309 - Foyer électriques fabriqués

### Dimensions du cadre :

	XHD23G
A	21 1/2 po (54,9 cm)
B	20 po (50,8 cm)
C	8 po (20,3 cm)
D	23 po (58,4 cm)
E	20 1/2 po (52,0 cm)
F	7 1/2 po (19,1 cm)



1. Le foyer Dimplex ne nécessite pas de ventilation particulière. Il faut s'assurer toutefois qu'un espace d'au moins 12 mm (1/2 po) se trouve sous l'appareil afin de permettre la circulation d'air.
2. Découper l'ouverture pour le cadrage. Veiller à respecter les dimensions recommandées ci-dessous.



Balayez ici pour en savoir davantage sur les dimensions, les accessoires et les détails techniques.

Pour voir la série complète, visitez :  
**dimplex.com**

1 800 668-6663