



No de commande :	X-PLF3614-XS
No de modèle :	PLF3614-XS (linéaire Slim PLF 36 po)
Remarque :	

Section 10309 – Foyer électriques fabriqués

PARTIE 1 GÉNÉRALITÉS

1.1 CETTE SECTION COMPREND

- A. Foyers électriques linéaires
- B. Accessoires

1.2 SECTIONS CONNEXES

- A. Section 06100 - Charpenterie brute : Ouverture et enceinte brute, cadre de bois.

1.3 RÉFÉRENCES

- A. UL - 2021
- B. CSA - C22.2 No. 46

1.4 SOUMISSIONS

- A. Présenter conformément aux dispositions de l'article 01300
- B. Données du produit : Fiches techniques du fabricant pour chacun des produits qui seront utilisés, y compris :
 - 1. Les directives de préparation et autres recommandations.
 - 2. Les exigences en matière de rangement et de manutention et autres recommandations.
 - 3. Méthodes de montage.
- C. Certificats du fabricant : Certification que les produits rencontrent ou surpassent les exigences indiquées
- D. Garantie du fabricant

1.5 LIVRAISON, ENTREPOSAGE ET MANUTENTION

- A. Garder les produits entreposés dans les emballages non ouverts du fabricant jusqu'au moment du montage.
- B. Protéger les matériaux contre l'humidité. Ne pas livrer tant que le plâtrage ou autre travail à sécher est encore humide.

1.6 1.7 GARANTIE

- A. Fournir la garantie limitée de 2 ans du fabricant sur les composantes électriques.

PARTIE 2 PRODUITS

2.1 FABRICANTS RECONNUS

- A. Foyer électrique préfabriqué :
 - 1. Base : Dimplex Electric Fireplace
Glen Dimplex Americas
1367 Industrial Road
Cambridge ON N3H 4W3
1-888-346-7539
www.dimplex.com



No de commande :	X-PLF3614-XS
No de modèle :	PLF3614-XS (linéaire Slim PLF 36 po)
Remarque :	

Section 10309 – Foyer électriques fabriqués

2. Aucune substitution n'est permise.
3. Toute demande de substitution sera examinée conformément aux dispositions de l'article 01600.

2.2 FOYERS ÉLECTRIQUES

A. Généralités :

1. Fournir tous les éléments et accessoires d'un appareil fonctionnel et complet
2. Homologue cULus, fichier E71416.

B. Foyer électrique préfabriqué :

1. Produit de base
 - a) Foyer électrique linéaire Slim de Dimplex
 - b) Numéro d'article : X-PLF3614-XS
 - c) Numéro de modèle : PLF3614-XS
 - d) Numéro de modèle réglementaire : 6910470100
2. Description : Foyer électrique linéaire réaliste de 36 pouces
3. Dimensions (avec garniture incluse) :
 - a) Largeur: 37 1/4 po / 94,6 cm
 - b) Hauteur : 19 1/2 po / 49,7 cm
 - c) Profondeur : 3 3/4 po / 9,7 cm
4. Dimensions de la charpente :
 - a) Largeur: 36 1/2 po / 92,7 cm
 - b) Hauteur : 19 1/8 po / 48,6 cm
 - c) Profondeur : 4 po / 10,2 cm (* Comprends une cloison sèche de 1/2 po (1,3 cm))
5. Électricité :
 - a) Volts : 120 V
 - b) Watts : 1 500 W
 - c) BTU : 5 118
 - d) Ampères : 12,5
6. Ventilation : Sans ventilation
7. Mise en marche : Flammes seulement, flammes et chaleur
8. Chauffage : Sans persienne, circulation par air pulsé
9. Fond linéaire : Acier
10. Caractéristiques standard
 - a) Activation/désactivation flammes/ lit de braises
 - b) Lit de braises diamantées en acrylique

Section 10309 – Foyer électriques fabriqués

- c) Technologie de flamme DEL
 - d) Jeux de couleurs prédéfinis et personnalisables
 - e) Système de chauffage d'appoint en céramique avec surcroît de chauffage et Mode Éco
 - f) Possibilité de raccordement direct à un circuit - 120 V
 - g) Affichage à l'écran
 - h) Mode sommeil
11. Commandes :
- a) Application mobile Flame Connect
 - b) Télécommande multifonctions
 - c) Commandes intégrées (Veille, marche/arrêt du chauffage, thermostat, luminosité, thèmes de flamme)
12. Accessoires optionnels :
- a) Trousse de finition - X-PLFXSPLUG

PARTIE 3 EXÉCUTION

3.1 INSPECTION

- A. Ne pas commencer le montage avant d'avoir terminé la préparation appropriée des substrats
- B. Si l'installateur devait assurer la préparation des substrats, aviser l'architecte de toute tâche préparatoire inadéquate avant de commencer.
- C. S'assurer le carburant et l'alimentation électrique appropriés.

3.2 PRÉPARATION

- A. Bien nettoyer les surfaces avant le montage.
- B. Préparer les surfaces selon les méthodes recommandées par le fabricant afin d'obtenir les meilleurs résultats possible pour le projet.

3.3 MONTAGE

- A. Monter le foyer selon les directives du fabricant et les exigences des autorités compétentes.
- B. Suivre les lignes directrices du fabricant à l'égard du dégagement minimal aux matériaux combustibles, murs et finis.
- C. Ancrer fermement toutes les composantes afin d'assurer leur garantir une longue vie d'usage fréquent.
- D. À l'achèvement de l'installation, faire une inspection visuelle de toutes les surfaces exposées. Retoucher toute égratignure ou abrasion avec la peinture à retouche recommandée par le fabricant. Rendez toute imperfection invisible à l'œil nu à une distance de 1,5 m. (5 pieds)
- E. Pour recevoir l'application mobile, installez-la là où une connexion Wi-Fi est disponible.



No de commande :	X-PLF3614-XS
No de modèle :	PLF3614-XS (linéaire Slim PLF 36 po)
Remarque :	

Section 10309 – Foyer électriques fabriqués

3.4 PROTECTION

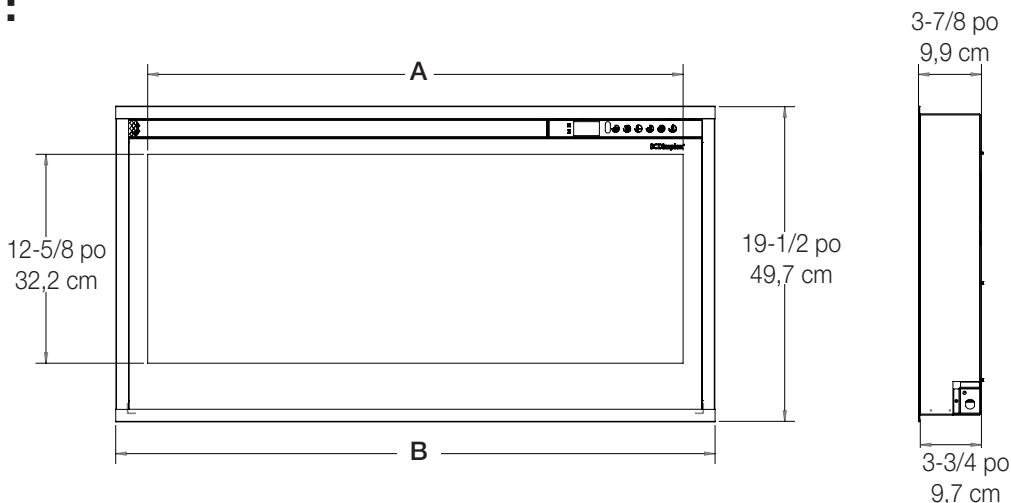
- A. Protéger le produit installé jusqu'à la fin de l'installation.
- B. Retoucher, réparer ou remplacer tout produit endommagé jusqu'à l'achèvement substantiel des travaux.

FIN DE LA SECTION

No de commande : **X-PLF3614-XS**
 No de modèle : **PLF3614-XS (linéaire Slim PLF 36 po)**
 Remarque :

Dimensions du produit :

Modèle	A Zone de visualisation	B Dimensions avec garniture
PLF3614-XS	33-1/4 po 84,5 cm	37-1/4 po 94,6 cm
PLF4214-XS	39-1/4 po 99,7 cm	43-1/4 po 109,8 cm
PLF5014-XS	47-1/4 po 120,1 cm	51-1/4 po 130,1 cm
PLF6014-XS	57-1/4 po 145,5 cm	61-1/4 po 155,5 cm



Encadrement / Installation :

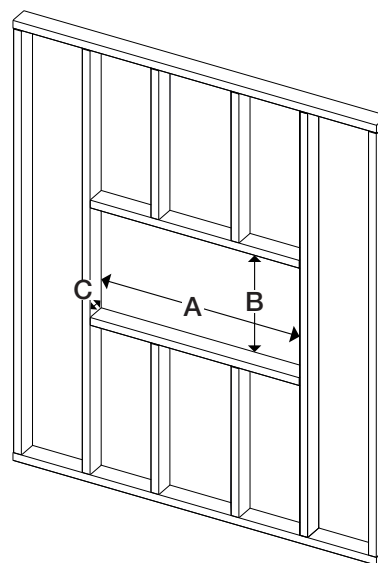
! NOTE : La garniture préinstallée aide à dissimuler les imperfections des bords des cloisons sèches autour du foyer et lui donne une apparence finie.

1. Préparer une charpente en suivant les dimensions du tableau ci-dessous. (Figure 1).

Dimensions de la charpente

Modèle	Largeur	Hauteur	Profondeur* (minimum)
	A		
PLF3614-XS	36-1/2 po 92,7 cm	19-1/8 po 48,6 cm	4 po 10,2 cm * Comprends une cloison sèche de 1/2 po (1,3 cm)
PLF4214-XS	42-1/2 po 108,0 cm		
PLF5014-XS	50-1/2 po 128,3 cm		
PLF6014-XS	60-1/2 po 153,7 cm		

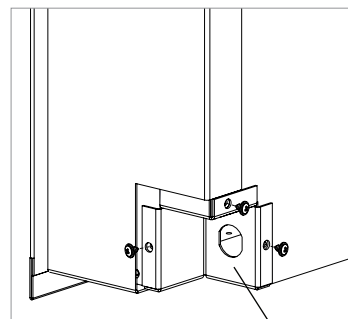
Figure 1



⚠ MISE EN GARDE : Ce foyer n'est PAS porteur. Assurer que l'ouverture du foyer est encadrée de manière à ce que le poids des matériaux de construction n'appuie pas de pression sur le dessus du foyer.

! NOTE : Le raccordement est effectué dans le coin arrière inférieur droit du foyer. (Figure 2) Planifier la charpente pour permettre l'acheminement du câble d'alimentation vers cet emplacement.

Figure 2



Plaque de protection des composants électriques