



No de commande : **X-XLF10017-XD**

No de modèle : **XLF10017-XD**

Remarque :

Section 10309 – Foyer électriques fabriqués

PARTIE 1 GÉNÉRALITÉS

1.1 CETTE SECTION COMPREND

- A. Foyers électriques linéaires
- B. Accessoires

1.2 SECTIONS CONNEXES

- A. Section 06100 - Charpenterie brute : Ouverture et enceinte brute, cadre de bois.

1.3 RÉFÉRENCES

- A. UL - 2021
- B. CSA - C22.2 No. 46

1.4 SOUMISSIONS

- A. Présenter conformément aux dispositions de l'article 01300
- B. Données du produit : Fiches techniques du fabricant pour chacun des produits qui seront utilisés, y compris :
 - 1. Les directives de préparation et autres recommandations.
 - 2. Les exigences en matière de rangement et de manutention et autres recommandations.
 - 3. Méthodes de montage.
- C. Certificats du fabricant : Certification que les produits rencontrent ou surpassent les exigences indiquées
- D. Garantie du fabricant

1.5 LIVRAISON, ENTREPOSAGE ET MANUTENTION

- A. Garder les produits entreposés dans les emballages non ouverts du fabricant jusqu'au moment du montage.
- B. Protéger les matériaux contre l'humidité. Ne pas livrer tant que le plâtrage ou autre travail à sécher est encore humide.

1.6 1.7 GARANTIE

- A. Fournir la garantie limitée de 5 ans du fabricant sur les composantes électriques.

PARTIE 2 PRODUITS

2.1 FABRICANTS RECONNUS

- A. Foyer électrique préfabriqué :
 - 1. Base : Dimplex Electric Fireplace
Glen Dimplex Americas
1367 Industrial Road
Cambridge ON N3H 4W3
1-888-346-7539
www.dimplex.com



No de commande : **X-XLF10017-XD**

No de modèle : **XLF10017-XD**

Remarque :

Section 10309 – Foyer électriques fabriqués

2. Aucune substitution n'est permise.
3. Toute demande de substitution sera examinée conformément aux dispositions de l'article 01600.

2.2 FOYERS ÉLECTRIQUES

A. Généralités :

1. Fournir tous les éléments et accessoires d'un appareil fonctionnel et complet.
2. Homologue cULus, fichier E71416.

B. Foyer électrique préfabriqué :

1. Produit de base :

- a) Foyer électrique linéaire Dimplex Ignite Bold
- b) Numéro d'article: X-XLF10017-XD
- c) Numéro de modèle: XLF10017-XD
- d) Numéro de modèle réglementaire: 6911620000

2. Description : Foyer électrique linéaire réaliste de 100 po

3. Dimensions (Installation en baie) :

- a) Largeur : 100 3/4 po / 255,9 cm
- b) Hauteur : 23 7/8 po / 60,7 cm
- c) Profondeur : 12 1/8 po / 30,6 cm

4. Dimensions du cadre :

- a) Largeur : 99 1/4 po / 252,1 cm
- b) Hauteur : 24 1/4 po / 61,6 cm
- c) Profondeur : 11 5/8 po / 29,5 cm

5. Électricité :

- a) Volts : 120 V, 240 V avec fil neutre
- b) Watts : 1500 W, 2500 W
- c) BTU : 5000/8530
- d) Ampères : 12,5 / 10,4

6. Ventilation : Sans ventilation

7. Mise en marche : Flammes seulement, flammes et chaleur

8. Chauffage : Sans persienne, circulation par air pulsé

9. Fond linéaire : Acier

10. Caractéristiques standard

- a) Un nouvel effet de couleur multicouche qui donne une impression de profondeur. Les réglages de couleur peuvent être contrôlés indépendamment ou combinés avec l'une des cinq options prédéfinies.

Section 10309 – Foyer électriques fabriqués

- b) Le capteur d'éclairage ambiant ajuste automatiquement la luminosité du foyer pour l'adapter à la pièce ou la personnaliser à l'aide d'une gamme de couleurs prédéfinies.
 - c) Un élégant lit de braises composé de divers éléments, dont de petits et de grands cristaux en acrylique ainsi que du bois de grève d'apparence naturelle.
 - d) Technologie de flamme DEL
 - e) Possibilité de raccordement direct à un circuit - 120 V, 240 V
 - f) Affichage à l'écran
 - g) Mode sommeil
 - h) Effets de couleur prédéfinis et personnalisés
 - i) Équipé d'une technologie intelligente intégrée qui fournit des informations sur la maintenance et le fonctionnement
11. Commandes :
- a) Application mobile Flame Connect
 - b) Télécommande multifonctions
 - c) Commandes intégrées (Veille, marche/arrêt du chauffage, thermostat, luminosité, thèmes de flamme)
12. Accessoires optionnels :
- a) Trousse de prise - XLFXDPLUG
 - b) Kit de liaison pour installation modulaire - X-XLFXDLINK

PARTIE 3 EXÉCUTION

3.1 INSPECTION

- A. Ne pas commencer le montage avant d'avoir terminé la préparation appropriée des substrats
- B. Si l'installateur devait assurer la préparation des substrats, aviser l'architecte de toute tâche préparatoire inadéquate avant de commencer.
- C. S'assurer le carburant et l'alimentation électrique appropriés.

3.2 PRÉPARATION

- A. Bien nettoyer les surfaces avant le montage.
- B. Préparer les surfaces selon les méthodes recommandées par le fabricant afin d'obtenir les meilleurs résultats possible pour le projet.

3.3 MONTAGE

- A. Monter le foyer selon les directives du fabricant et les exigences des autorités compétentes.
- B. Suivre les lignes directrices du fabricant à l'égard du dégagement minimal aux matériaux combustibles, murs et finis.
- C. Ancrer fermement toutes les composantes afin d'assurer leur garantir une longue vie d'usage fréquent.



No de commande : **X-XLF10017-XD**

No de modèle : **XLF10017-XD**

Remarque :

Section 10309 – Foyer électriques fabriqués

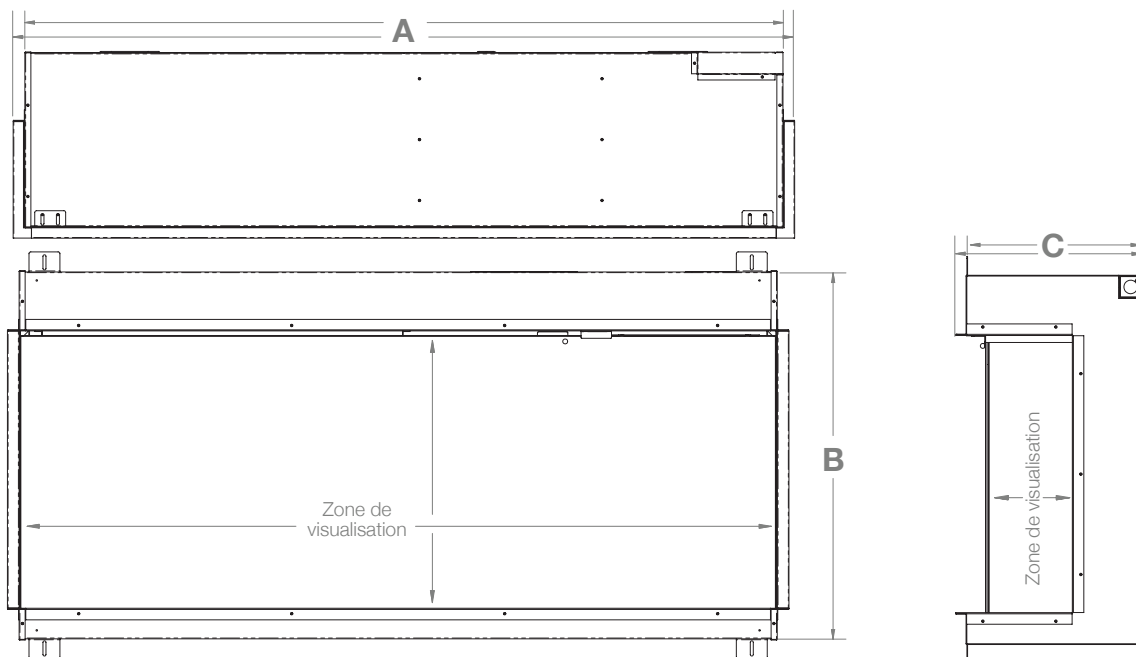
- D. À l'achèvement de l'installation, faire une inspection visuelle de toutes les surfaces exposées. Retoucher toute égratignure ou abrasion avec la peinture à retouche recommandée par le fabricant. Rendez toute imperfection invisible à l'œil nu à une distance de 1,5 m. (5 pieds)
- E. Pour recevoir l'application mobile, installez-la là où une connexion Wi-Fi est disponible.

3.4 PROTECTION

- A. Protéger le produit installé jusqu'à la fin de l'installation.
- B. Retoucher, réparer ou remplacer tout produit endommagé jusqu'à l'achèvement substantiel des travaux.

FIN DE LA SECTION

Dimensions du produit :



Produit XLF6017-XD	A LARGEUR (po / cm)	B HAUTEUR (po / cm)	C PROFONDEUR (po / cm)	ZONE DE VISUALISATION - WxHxD (po / cm)
Installation en baie	100 3/4 (255,9)	23 7/8 (60,7)	12 1/8 (30,6)	99 1/8 x 16 3/8 x 5 1/2 (251,7 x 41,6 x 14,0)
Installation à fenêtre frontale	99 1/4 (252,1)		11 3/8 (28,9)	

Instructions d'installation

Largeur A	Hauteur B	Profondeur (minimum) C
99 3/4 po (253,4 cm)	24 1/4 po (61,6 cm)	11 5/8 po (29,5 cm)

Les dimensions sont les mêmes pour une installation frontale, en coin et en baie.

MISE EN GARDE : Ce foyer n'est **PAS** porteur. Assurer que l'ouverture du foyer est encadrée de manière à ce que le poids des matériaux de construction n'appuie pas de pression sur le dessus du foyer.

NOTE : Le câblage est effectué dans le coin supérieur droit arrière du foyer. Planifier la charpente pour permettre.

NOTE : Il est recommandé d'installer le bas du foyer à une distance de 5 po (13 cm) à 40 po (102 cm) du sol afin d'obtenir une vue optimale de la flamme.

