



No de commande : **X-CDFI500-PRO**
No de modèle: **CDFI500-PRO**

Note :

Section 10309 - Foyers électriques fabriqués

PARTIE 1 GÉNÉRALITÉS

1.1 CETTE SECTION COMPREND

- A. Foyers électriques fabriqués
- B. Accessoires

1.2 SECTIONS CONNEXES

- A. Section 06100 – Charpenterie brute: Ouverture et enceinte à cadre en bois brut.

1.3 RÉFÉRENCES

- A. UL - 2021
- B. CSA - C22.2 No. 46

1.4 PIÈCES À SOUMETTRE

- A. Soumettre en vertu des dispositions de la section 01300.
- B. Données relatives aux produits : Fiches signalétiques du fabricant de chaque produit à utiliser, notamment :
 - 1. Instructions et recommandations de préparation.
 - 2. Exigences et recommandations en matière d'entreposage et de manutention.
 - 3. Méthodes d'installation.
- C. Certificats du fabricant : Certifient que les produits respectent ou dépassent les exigences précisées.
- D. Garantie du fabricant.

1.5 LIVRAISON, ENTREPOSAGE ET MANUTENTION

- A. Garder les produits dans l'emballage non ouvert du fabricant jusqu'à ce qu'ils soient prêts à être installés.
- B. Protéger les matériaux de l'humidité. Ne pas livrer avant que les travaux nécessitant l'utilisation d'eau soient terminés et que la zone soit sèche.

1.6 GARANTIE

- A. Fournir aux fabricants une garantie limitée de 2 ans sur les composants électriques.

PARTIE 2 PRODUITS

2.1 FABRICANTS ACCEPTABLES

- A. Foyer électrique préfabriqué :
 - 1. Base : Foyer électrique Dimplex
Glen Dimplex Americas
1367 Industrial Road
Cambridge ON N3H 4W3
1-888-346-7539
www.dimplex.com
 - 2. Aucune substitution n'est permise.
 - 3. Les demandes de substitution seront étudiées conformément aux dispositions de la section 01600.

Section 10309 - Foyers électriques fabriqués

2.2 FOYERS ÉLECTRIQUES

A. Généralités :

1. Fournir tous les composants et les accessoires nécessaires à un appareil complet et fonctionnel.
2. Homologation UL ou CSA.

B. Foyer électrique préfabriqué :

1. Produit de base :
 - a) Foyer électrique Dimplex
 - b) Numéro de modèle : CDFI500-PRO
 - c) Numéro de modèle réglementaire: 6909660400
2. Description : Cassette Optimyst Pro, 20 po effet flamme vapeur d'eau
3. Dimensions :
 - **avec plaque média**
 - a) Largeur : 20 1/8 po / 50,8 cm
 - b) Hauteur : 9 1/2 po / 24,1 cm
 - c) Profondeur : 12 po / 30,5 cm
 - **avec jeu de journaux**
 - d) Largeur : 20 1/8 po / 50,8 cm
 - e) Hauteur : 15 1/4 po / 38,7 cm
 - f) Profondeur : 14 po / 35,5 cm
4. Dimensions du cadre :
 - **avec plaque média**
 - a) Largeur : 20 3/8 po / 51,8 cm
 - b) Hauteur : 9 1/2 po / 24,1 cm
 - c) Profondeur : 12 1/4 po / 31,1 cm
 - **avec jeu de journaux**
 - d) Largeur : 20 3/8 po / 51,8 cm
 - e) Hauteur : 9 1/2 po / 24,1 cm
 - f) Profondeur : 14 1/4 po / 36,2 cm
5. Alimentation électrique :
 - a) Volts : 120 V
 - b) Puissance : 230 W
 - c) Ampères : 1,92

remarque : plusieurs unités peuvent être installées dans une configuration linéaire

6. Ventilation : Sans ventilation

MISE EN GARDE : Le fait de ne pas intégrer une entrée d'air frais se traduira par un faible rendement de flamme et des dommages au foyer. Une entrée d'air frais est requise. L'entrée d'air doit permettre à l'air d'atteindre le dessous de l'appareil. Il faudra en tenir compte lors de la préparation du cadre et de la cloison sèche. Consulter le tableau ci-dessous pour connaître les exigences en matière d'entrée d'air pour chaque modèle.



No de commande : **X-CDFI500-PRO**
No de modèle: **CDFI500-PRO**

Note :

Section 10309 - Foyers électriques fabriqués

7. Fonctions : Flammes seulement (pas de chaleur)
8. Chauffage : N/A
9. Chauffage : Chauffages soufflants
10. Caractéristiques standard :
 - Effet de flamme 3D breveté produit par des lampes à DEL et fine brume rafraîchissante
 - b) Raccord de plomberie optionnel pour une alimentation en eau continue
 - c) Capteur de débordement coupant automatiquement l'alimentation en eau pour prévenir les fuites
 - d) Volume des flammes réglable
 - e) Surfaces sécuritaires et froides au toucher : l'idéal pour les applications résidentielles et commerciales
 - f) Plusieurs unités peuvent être connectées ensemble en série
11. Options de commande :
 - a) Branchement direct au circuit de 120 V
 - b) Kit de prise en option disponible
 - c) Télécommande multifonctionnelle
 - d) Récepteur Bluetooth avec commandes manuelles
 - e) Commandes intégrées
12. Accessoires en option :
 - a) Ensemble de bûches- CDFILOG
 - b) Ornements de bois de grève - CDFI500-DWSKIT
 - c) Ornement de roche noire - CDFI500-BLKRCK
 - d) Ornement de roche - CDFI500-RVRCK
 - e) Kit de plomberie pour une alimentation en eau continue – CDFIPLUMB-KIT
 - f) Kit de prise – CDFI-PLUGKIT
 - g) Grille d'admission d'air - X-00275
 - h) Chauffage Optimyst - CDFI-TMHEAT

PARTIE 3 EXÉCUTION

3.1 INSPECTION

- A. Ne pas commencer l'installation tant que les substrats ne sont pas bien préparés.
- B. Avant de commencer l'installation, aviser l'architecte de la préparation insatisfaisante des substrats si un autre installateur en est responsable.
- C. Vérifier la présence d'une source d'alimentation et d'une source de carburant adéquate.

3.2 PRÉPARATION

- A. Bien laver les surfaces avant l'installation.
- B. Préparer les surfaces en utilisant les méthodes recommandées par le fabricant afin d'obtenir les meilleurs résultats possibles pour les substrats, conformément aux conditions du projet.



No de commande : **X-CDFI500-PRO**
No de modèle: **CDFI500-PRO**

Note :

Section 10309 - Foyers électriques fabriqués

3.3 INSTALLATION

- A. Installer conformément aux instructions du fabricant et aux exigences des autorités compétentes en la matière.
- B. Suivre les directives du fabricant pour les dégagements minimaux pour les combustibles, les murs et les finis.
- C. Fixer solidement tous les composants en place pour assurer une longue durée de vie, même lors d'une utilisation intensive.
- D. Une fois l'installation terminée, inspecter visuellement toutes les surfaces exposées. Dissimuler les rayures et l'abrasion à l'aide d'une peinture pour retouches recommandée par le fabricant, qui rend les imperfections invisibles à l'œil nu à une distance de 5 pieds (1,5 mètre).
- E. Pour recevoir les mises à jour par l'intermédiaire de l'application mobile, installez-la dans un endroit où une connexion Wi-Fi est accessible.
- F. Une entrée d'air frais d'au moins 80 po² est requise. Si l'entrée d'air est dissimulée par une grille, la surface couverte doit être compensée par une ouverture plus grande.
- G. S'assurer que tous les raccords de plomberie sont conformes aux exigences du code de plomberie local. S'assurer que les raccords de plomberie se trouvent dans un endroit accessible pour pouvoir fermer l'eau facilement pendant les entretiens périodiques.

3.4 PROTECTION

- A. Protéger les produits installés jusqu'à la fin du projet.
- B. Retoucher, réparer ou remplacer les produits endommagés avant l'achèvement substantiel.

FIN DE LA SECTION

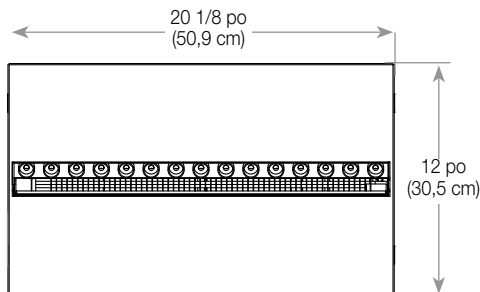


No de commande : **X-CDFI500-PRO**
 No de modèle: **CDFI500-PRO**

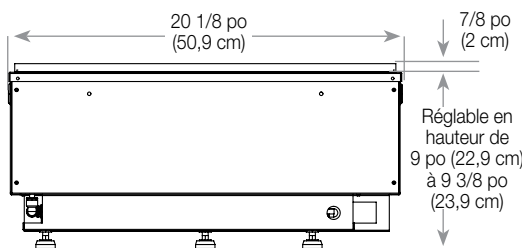
Note :

Dimensions du produit :

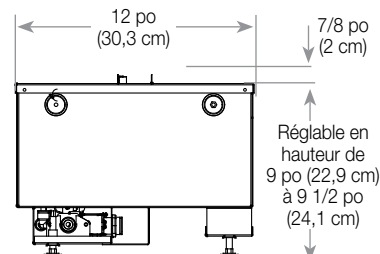
PLATEAU



INFÉRIEUR



AVANT

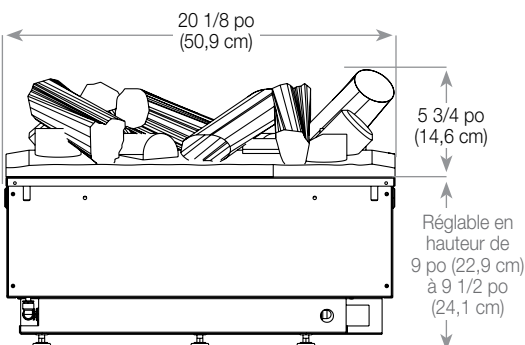


CÔTÉ

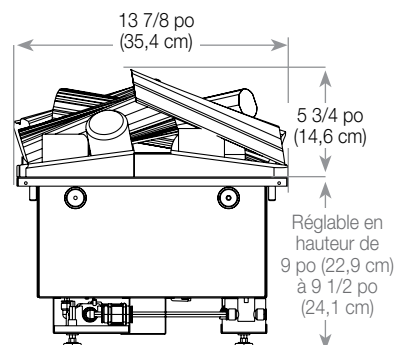
ENSEMBLE DE BÛCHES



INFÉRIEUR

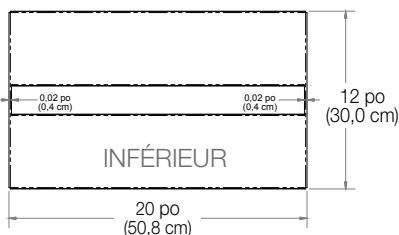


AVANT

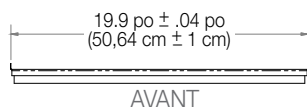


CÔTÉ

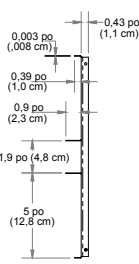
PLATEAU À ORNEMENTS



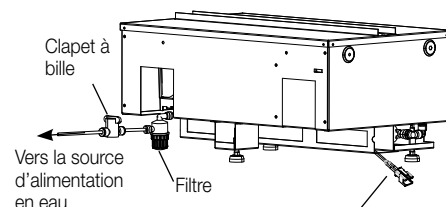
INFÉRIEUR



AVANT



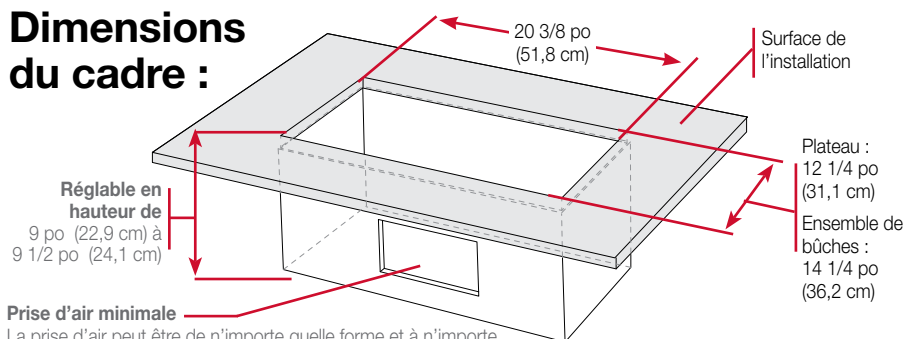
CÔTÉ



ARRIÈRE

Fil à 2 broches pour la connexion à l'appareil de chauffage facultatif

Dimensions du cadre :



Prise d'air minimale

La prise d'air peut être de n'importe quelle forme et à n'importe quel endroit, à condition qu'elle soit d'au moins 40 po² (258 cm²)

Mise en garde : Au moment de déterminer un emplacement pour la cassette Optimyst®, s'assurer que l'appareil ne sera pas exposé à des courants d'air, à des événements, à des ventilateurs de plafond ni à d'autres déplacements d'air. Comme pour une chandelle, des déplacements importants d'air nuisent à la capacité de l'appareil à créer et à maintenir l'effet de flamme.

Récepteur Bluetooth

Doit être connecté pour fonctionner. Peut être encastré dans le mur ou installé pour permettre la commande à distance.



Télécommande visuelle et sonore