



No de commande : **X-136809**
No de modèle: **OLF86-AM**

Note :

Section 10309 - Foyers électriques fabriqués

PARTIE 1 GÉNÉRALITÉS

1.1 CETTE SECTION COMPREND

- A. Foyers électriques fabriqués
- B. Accessoires

1.2 SECTIONS CONNEXES

- A. Section 06100 – Charpenterie brute: Ouverture et enceinte à cadre en bois brut.

1.3 RÉFÉRENCES

- A. UL - 2021
- B. CSA - C22.2 No. 46

1.4 PIÈCES À SOUMETTRE

- A. Soumettre en vertu des dispositions de la section 01300.
- B. Données relatives aux produits : Fiches signalétiques du fabricant de chaque produit à utiliser, notamment :
 - 1. Instructions et recommandations de préparation.
 - 2. Exigences et recommandations en matière d'entreposage et de manutention.
 - 3. Méthodes d'installation.
- C. Certificats du fabricant : Certifient que les produits respectent ou dépassent les exigences précisées.
- D. Garantie du fabricant.

1.5 LIVRAISON, ENTREPOSAGE ET MANUTENTION

- A. Garder les produits dans l'emballage non ouvert du fabricant jusqu'à ce qu'ils soient prêts à être installés.
- B. Protéger les matériaux de l'humidité. Ne pas livrer avant que les travaux nécessitant l'utilisation d'eau soient terminés et que la zone soit sèche.

1.6 GARANTIE

- A. Fournir aux fabricants une garantie limitée de 2 ans sur les composants électriques.

PARTIE 2 PRODUITS

2.1 FABRICANTS ACCEPTABLES

- A. Foyer électrique préfabriqué :
 - 1. Base : Foyer électrique Dimplex
Glen Dimplex Americas
1367 Industrial Road
Cambridge ON N3H 4W3
1-888-346-7539
www.dimplex.com
 - 2. Aucune substitution n'est permise.
 - 3. Les demandes de substitution seront étudiées conformément aux dispositions de la section 01600.

Section 10309 - Foyers électriques fabriqués

2.2 FOYERS ÉLECTRIQUES

A. Généralités :

1. Fournir tous les composants et les accessoires nécessaires à un appareil complet et fonctionnel.
2. Homologue cULus, fichier E71416

B. Foyer électrique préfabriqué :

1. Produit de base :
 - a) Foyer électrique Dimplex
 - b) Numéro d'article : X-136809
 - c) Numéro de modèle : OLF86-AM
 - d) Numéro de modèle réglementaire: 6911540300
2. Description : Foyer électrique linéaire Optimyst 86 po
3. Dimensions :
 - a) Largeur : 87 1/2 po (222,2 cm)
 - b) Hauteur : 31 1/2 po (80,0 cm)
 - c) Profondeur : 11 7/8 po (30,0 cm)
4. Dimensions du cadre :
 - a) Largeur : 88 po (223,5 cm)
 - b) Hauteur : 31 3/4 po (80,6 cm)
 - c) Profondeur : 12 po (30,5 cm)
5. Alimentation électrique :
 - a) Volts : 120 V, 240 V
 - b) Puissance : 1020 W (voir la note), 2400 W
 - c) Ampères: 8,5 / 10

Note : Lorsqu'il est branché à 120 V, il n'y aura pas de chaleur produite, mais les fonctions de chaleur seront actives sur les commandes et seuls les ventilateurs fonctionneront.
6. Ventilation : Sans ventilation
7. Entrée d'air: Au moins 160 po²

MISE EN GARDE : Le fait de ne pas intégrer une entrée d'air frais se traduira par un faible rendement de flamme et des dommages au foyer. Une entrée d'air frais est requise. L'entrée d'air doit permettre à l'air d'atteindre le dessous de l'appareil. Il faudra en tenir compte lors de la préparation du cadre et de la cloison sèche. Consulter le tableau ci-dessous pour connaître les exigences en matière d'entrée d'air pour chaque modèle. Si l'entrée d'air est dissimulée par une grille, la surface couverte doit être compensée par une ouverture plus grande.
8. Fonctions: Flammes seulement, flammes et chaleur
9. Chauffage: Appareil de chauffage à air pulsé
10. Caractéristiques standard :
 - a) Effet de flamme multicolore 3D breveté produit par des lampes à DEL et une fine brume
 - b) Raccord de plomberie optionnel pour une alimentation en eau continue
 - c) Capteur de débordement coupant automatiquement l'alimentation en eau pour prévenir les fuites
 - d) Flammes et volume des flammes réglables
 - e) Surfaces sécuritaires et froides au toucher : l'idéal pour les applications résidentielles et commerciales

Section 10309 - Foyers électriques fabriqués

- f) Aéroconvecteur proportionnel doté de différents réglages, dont économie, surcroît et ventilation
- 11. Options de commande :
 - a) Application mobile Flame Connect
 - b) Télécommande multifonctionnelle
 - c) Commandes tactiles dissimulées intégrées
 - d) Interrupteur principal intégré (derrière le verre)
- 12. Accessoires en option :
 - a) Trousse de plomberie pour obtenir une alimentation en eau continue – CDFIPLUMB-KIT (pour utilisation avec tuyaux en cuivre de ¼ pouce)
 - b) Ensemble de prise – OLFPLUG

PARTIE 3 EXÉCUTION

3.1 INSPECTION

- A. Ne pas commencer l'installation tant que les substrats ne sont pas bien préparés.
- B. Avant de commencer l'installation, aviser l'architecte de la préparation insatisfaisante des substrats si un autre installateur en est responsable.
- C. Vérifier la présence d'une source d'alimentation et d'une source de carburant adéquate.

3.2 PRÉPARATION

- A. Bien laver les surfaces avant l'installation.
- B. Préparer les surfaces en utilisant les méthodes recommandées par le fabricant afin d'obtenir les meilleurs résultats possibles pour les substrats, conformément aux conditions du projet.

3.3 INSTALLATION

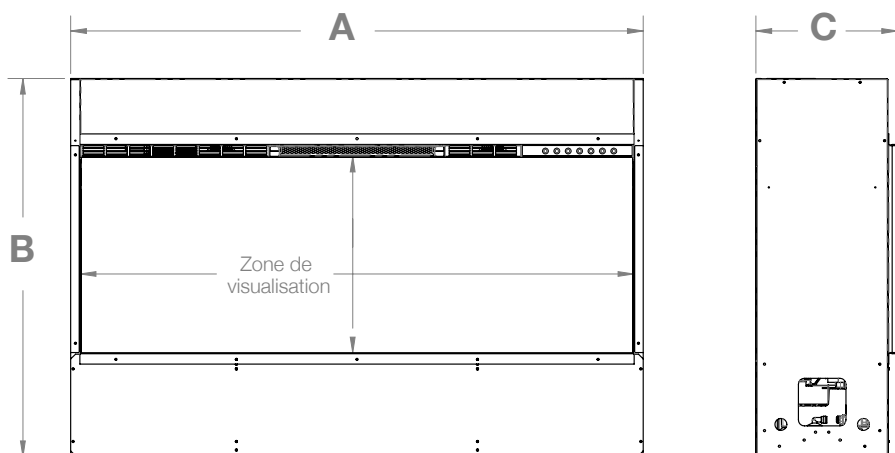
- A. Installer conformément aux instructions du fabricant et aux exigences des autorités compétentes en la matière.
- B. Suivre les directives du fabricant pour les dégagements minimaux pour les combustibles, les murs et les finis.
- C. Fixer solidement tous les composants en place pour assurer une longue durée de vie, même lors d'une utilisation intensive.
- D. Une fois l'installation terminée, inspecter visuellement toutes les surfaces exposées. Dissimuler les rayures et l'abrasion à l'aide d'une peinture pour retouches recommandée par le fabricant, qui rend les imperfections invisibles à l'œil nu à une distance de 5 pieds (1,5 mètre).
- E. Pour recevoir les mises à jour par l'intermédiaire de l'application mobile, installez-la dans un endroit où une connexion Wi-Fi est accessible.
- F. Une entrée d'air frais d'au moins 80 po² est requise. Si l'entrée d'air est dissimulée par une grille, la surface couverte doit être compensée par une ouverture plus grande.
- G. S'assurer que tous les raccords de plomberie sont conformes aux exigences du code de plomberie local. S'assurer que les raccords de plomberie se trouvent dans un endroit accessible pour pouvoir fermer l'eau facilement pendant les entretiens périodiques.

3.4 PROTECTION

- A. Protéger les produits installés jusqu'à la fin du projet.
- B. Retoucher, réparer ou remplacer les produits endommagés avant l'achèvement substantiel.

Note :

Dimensions du produit :



Produit	A LARGEUR (po/cm)	B HAUTEUR (po/cm)	C PROFONDEUR (po/cm)	ZONE DE VISUALISATION (LxH) (po/cm)
OLF86-AM - linéaire 86 po	87 1/2 (222,2)	31 1/2 (80,0)	11 7/8 (30,0)	86 1/4 x 14 3/8 (213,8 x 36,3)

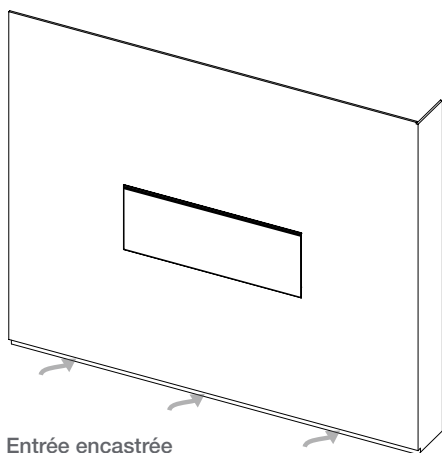
Entrées d'air frais

⚠ MISE EN GARDE : Le fait de ne pas intégrer une entrée d'air frais se traduira par un faible rendement de flamme et des dommages au foyer.

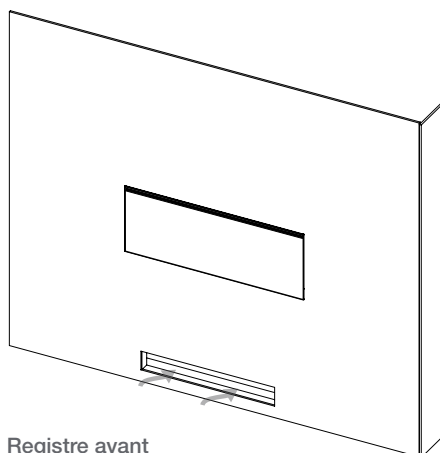
Une entrée d'air frais est requise. L'entrée d'air doit permettre à l'air d'atteindre le dessous de l'appareil. Il faudra en tenir compte lors de la préparation du cadre et de la cloison sèche. Consulter le tableau ci-dessous pour connaître les exigences en matière d'entrée d'air pour chaque modèle.

Si l'entrée d'air est dissimulée par une grille, la surface couverte doit être compensée par une ouverture plus grande.

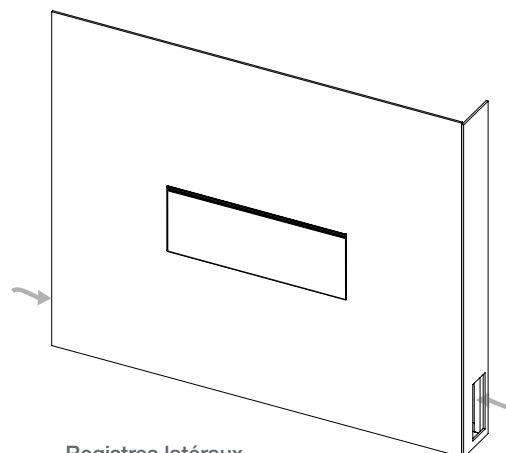
Modèle	Surface d'entrée d'air requise	
	OLF86-AM	160 po ²



Entrée encastrée



Registre avant



Registres latéraux

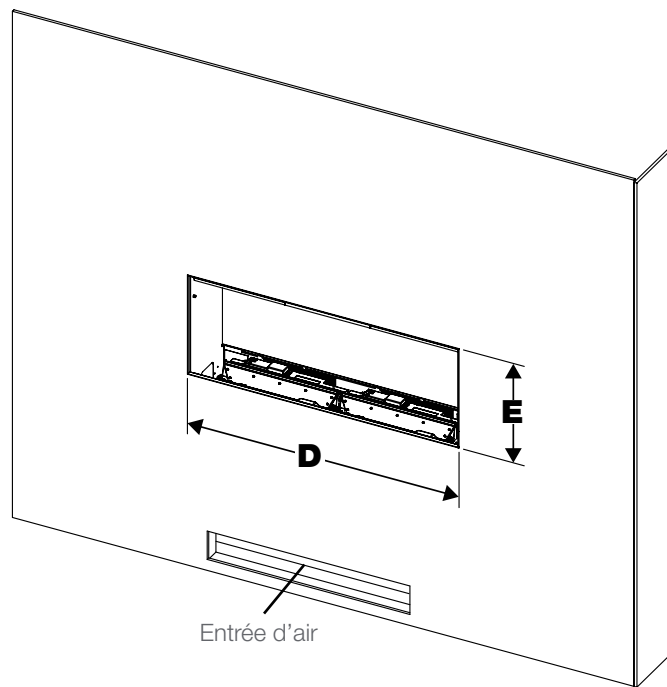
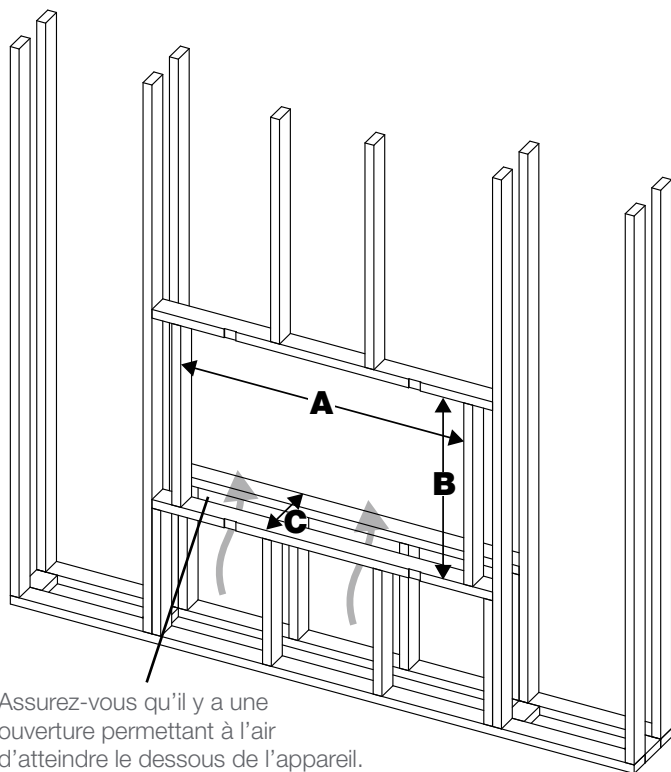
*Pour obtenir des résultats optimaux avec cette configuration, prévoyez une ouverture de chaque côté du foyer.

Cadre

Préparez un mur avec une ouverture, en suivant les dimensions du tableau ci-dessous. Des ouvertures sous le foyer sont nécessaires pour permettre à l'air d'atteindre le dessous de l'appareil.

Modèle	Dimensions du cadre			Ouverture dans une cloison sèche	
	Largeur (minimale) A	Hauteur B	Profondeur (minimale) C	Largeur D*	Hauteur E*
OLF86-AM	88 po (223,5 cm)	31 3/4 po (80,6 cm)	12 po (30,5 cm)	86 3/16 po (219 cm)	17 1/2 po (44,5 cm)

* Permet un dégagement de 2 mm tout autour



Emplacement

! NOTE : Il est recommandé d'installer le bas du foyer à une distance de 5 po (13 cm) à 50 po (127 cm) du sol afin d'obtenir une vue optimale de la flamme.

Installation dans une salle de bain

Si le foyer est installé dans une salle de bain, il doit être protégé par une prise à disjoncteur différentiel de fuite à la terre. Si une prise de courant est utilisée, elle doit être facilement accessible.

Cet appareil électrique n'est PAS étanche à l'eau. Pour prévenir tout risque de décharge électrique, il doit être installé de façon à éviter que de l'eau s'y infiltre (loin de la douche, du bain, etc.). Ne jamais installer le foyer à un endroit où il est susceptible de tomber dans le bain ou dans tout autre réservoir d'eau.

Recommandations d'installation pour les objets surplombants

Pour les objets surplombants sensibles à la température, comme un téléviseur, un manteau de foyer ou une œuvre d'art, toujours suivre les recommandations relatives à l'installation au-dessus d'un appareil de chauffage fournies par le fabricant.