



## Foyer linéaire Opti-myst<sup>MD</sup>

Foyer électrique linéaire de 66 po

OLF66-AM

Une flamme de classe mondiale dans un style linéaire moderne.



nouveau foyer linéaire Opti-myst<sup>MD</sup>. La technologie de flamme brevetée et l'éclairage LED avancé fonctionnent de concert pour imiter parfaitement des vraies flammes et de la vraie fumée. L'Opti-myst réinvente l'avenir des foyers grâce à son design sûr, durable et à la fine pointe de la technologie.



## Foyer linéaire Opti-myst<sup>MD</sup>

### Foyer électrique linéaire de 66 po

## OLF66-AM



**Commandes tactiles dissimulées**  
Les réglages et la température disparaissent lorsqu'ils ne sont pas en usage.

### CARACTÉRISTIQUES

- Effet de flamme Opti-myst<sup>MD</sup>**  
Technologie ultrasonique révolutionnaire produisant l'illusion de flamme à trois dimensions au moyen de la technologie de vapeur d'eau.
- Système de chauffage ComfortSaver<sup>MD</sup>**  
Chauffage assuré par un élément chauffant dissimulé en céramique sécuritaire offrant une économie d'énergie de 11 % et pouvant chauffer une pièce d'une superficie allant jusqu'à 1000 pi<sup>2</sup> (93 m<sup>2</sup>). Peut être utilisé comme appareil de chauffage principal ou secondaire selon les exigences de la pièce.
- Création de couleurs personnalisées**  
Optez pour une flamme ambrée naturelle classique ou un style contemporain en choisissant parmi une variété de thèmes de couleurs éclatantes; faites défiler un éventail de couleurs et arrêtez sur la teinte désirée grâce au mode personnalisé.
- Modèle mince**  
Un foyer sans dégagement avec design plus mince de 12 po (30,5 cm) de profondeur.
- Effets de crépitement**  
Profitez d'une expérience sensorielle totale grâce aux effets sonores d'un feu de bois naturel.
- Vitre entièrement scellée**  
La vitre frontale est entièrement étanche pour protéger et stabiliser les flammes.
- Minuterie intégrée**  
Réglage possible de 30 minutes jusqu'à un maximum de 8 heures.
- Autodiagnostic intelligent**  
Autodiagnostic intégré qui simplifie le dépannage et diminue les délais d'entretien.
- Alimentation continue en eau**  
Conçu pour être raccordé à la conduite d'alimentation en eau principale pour assurer un fonctionnement continu. Ensemble de plomberie offert en option.
- Cadre, câblage et fini**  
L'installation de base exige moins d'ouvriers spécialisés et ne nécessite aucune entrée de gaz, aucun ventilateur ni cheminée.



### NOUVEAU! Application Flame Connect

Téléchargez l'application Flame Connect sur votre appareil mobile et créez un compte. L'application vous offre davantage d'options de personnalisation. Par exemple, vous pouvez enregistrer vos réglages d'ambiance personnalisés.



Le foyer linéaire Opti-myst comprend des ornements de glace en acrylique et de bois de grève



### Commande du son et de la lumière à distance

Commandez l'intensité de la flamme, la couleur, le chauffage et le son à la pression d'un bouton ou utilisez le foyer à l'aide de notre application pratique pour téléphone intelligent.

### Couleur de flamme



Tension : 120 V (3 câbles) ou 240 V (4 câbles)			
Modèle	120V	240V	Pas de chaleur
OLF66-AM	1480 W	2180 W	760 W

N° de modèle	N° de commande	Description	Lb / kg (Emballé)	CUP	Gar <sup>t</sup>	Dimensions de la boîte (L x H x P)		Cube	
						pouces	cm	pi <sup>3</sup>	m <sup>3</sup>
OLF66-AM	X-136793	Foyer linéaire de 66 po	174,2 / 79 (204,8 / 92,9)	781052136793	2 ans	70 3/8 x 34 3/8 x 15 1/2	178,6 x 87,1 x 39,1	21,7	0,614
OLFPLUG	X-OLFPLUG	120 V Plug Kit	1,1 / 0,05	781052146396		11 x 4 x 3	28 x 10,2 x 7,6	0,08	0,002
CDFIPLUMB-KIT	X-206213	Trousse de plomberie	0,7 / 0,32	781052103221	1 an	15 1/2 x 3 1/2 x 6 1/2	39,4 x 8,9 x 16,5	0,20	0,006

Les spécifications, les finis et les dimensions peuvent changer. <sup>t</sup>Garantie limitée. © Glen Dimplex Americas, 2023.

SE-637-R00-030823



# Bienvenue à Flame Connect

Contrôlez vos foyers électriques depuis la paume de votre main.



## Connectez votre foyer électrique

Ajoutez autant de foyers que vous le souhaitez dans l'application Flame Connect.



## Personnalisez votre produit

Modifiez les modes et les réglages de votre feu en fonction de votre humeur.



## Assurez la sécurité de votre appareil

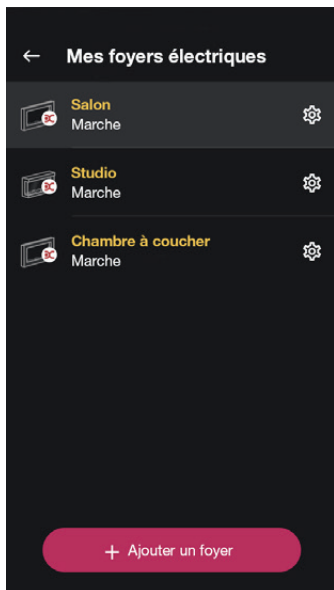
Faites l'acquisition d'un produit pour empêcher tout accès non autorisé.



## NOUVEAU! Application Flame Connect

Téléchargez l'application Flame Connect sur votre appareil mobile et créez un compte. L'application vous offre davantage d'options de personnalisation. Par exemple, vous pouvez enregistrer vos réglages d'ambiance personnalisés.

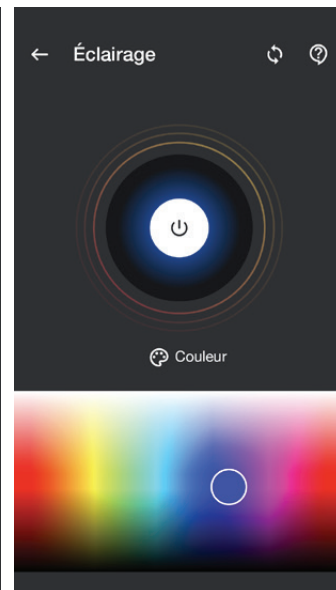
- La minuterie de mise en veille éteint automatiquement le foyer après un certain temps
- Manuel d'utilisation avec fonction d'aide et FAQ
- Mises à jour, alertes et notifications destinées aux utilisateurs



- Contrôlez votre foyer à partir d'un seul endroit pratique



- La température peut être réglée de manière à afficher les valeurs en °F ou °C



- Utilisez le sélecteur de couleurs pour personnaliser le lit de braises avec un nombre illimité de couleurs

- Grâce à l'application, vous pouvez régler la luminosité et la vitesse de la flamme autrement que par la télécommande

- Utilisez le sélecteur de couleurs pour personnaliser le lit de braises avec un nombre illimité de couleurs

Note : Les écrans de l'application peuvent varier selon le produit.

Pour plus d'informations, visitez [dimplex.com/fcapp](http://dimplex.com/fcapp)

Disponible sur l'App Store et Google Play

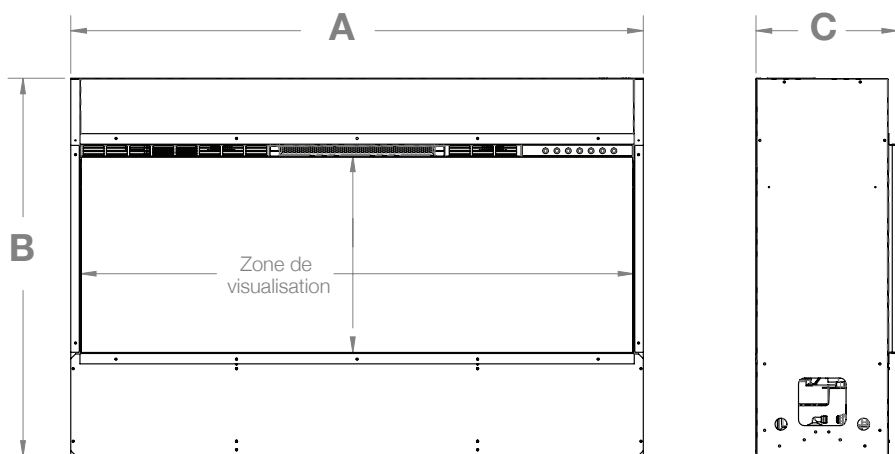


## Foyer linéaire Opti-myst<sup>MD</sup>

### Foyer électrique linéaire de 66 po

# OLF66-AM

### Dimensions du produit :



Autres formats disponibles :



OLF46-AM



OLF86-AM

Produit	A LARGEUR (po/cm)	B HAUTEUR (po/cm)	C PROFONDEUR (po/cm)	ZONE DE VISUALISATION (LxH) (po/cm)
OLF66-AM - linéaire 66 po	67 1/2 (171,4)	31 1/2 (80,0)	11 7/8 (30,0)	65 7/8 x 14 3/8 (167,4 x 41,2)

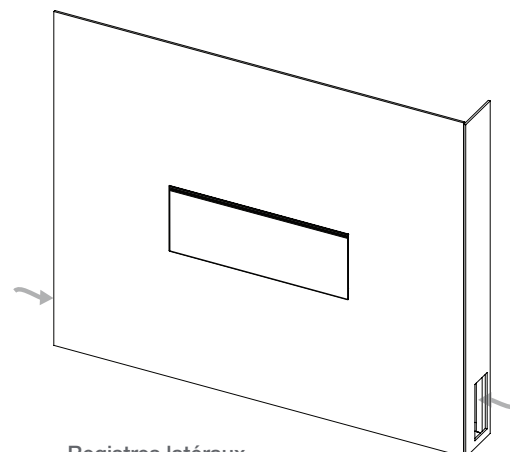
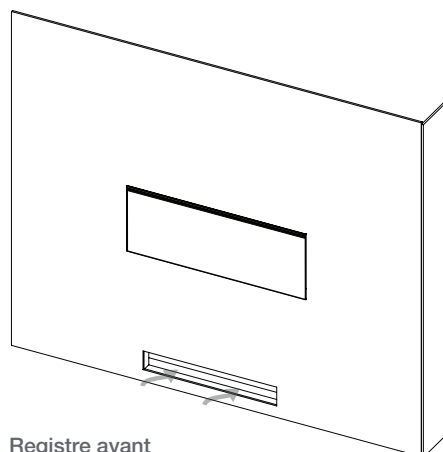
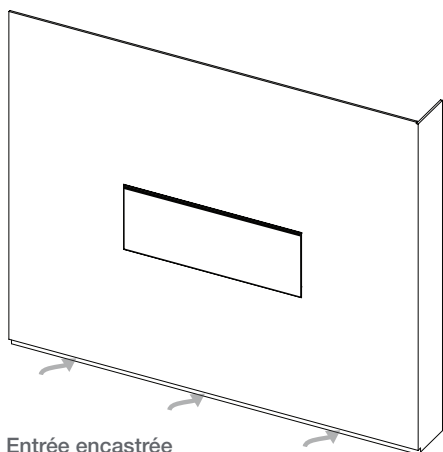
### Entrées d'air frais

**⚠ MISE EN GARDE :** Le fait de ne pas intégrer une entrée d'air frais se traduira par un faible rendement de flamme et des dommages au foyer.

Une entrée d'air frais est requise. L'entrée d'air doit permettre à l'air d'atteindre le dessous de l'appareil. Il faudra en tenir compte lors de la préparation du cadre et de la cloison sèche. Consulter le tableau ci-dessous pour connaître les exigences en matière d'entrée d'air pour chaque modèle.

Si l'entrée d'air est dissimulée par une grille, la surface couverte doit être compensée par une ouverture plus grande.

Modèle	Surface d'entrée d'air requise	
	OLF66-AM	120 po <sup>2</sup>



\*Pour obtenir des résultats optimaux avec cette configuration, prévoyez une ouverture de chaque côté du foyer.

## Foyer linéaire Opti-myst<sup>MD</sup>

### Foyer électrique linéaire de 66 po

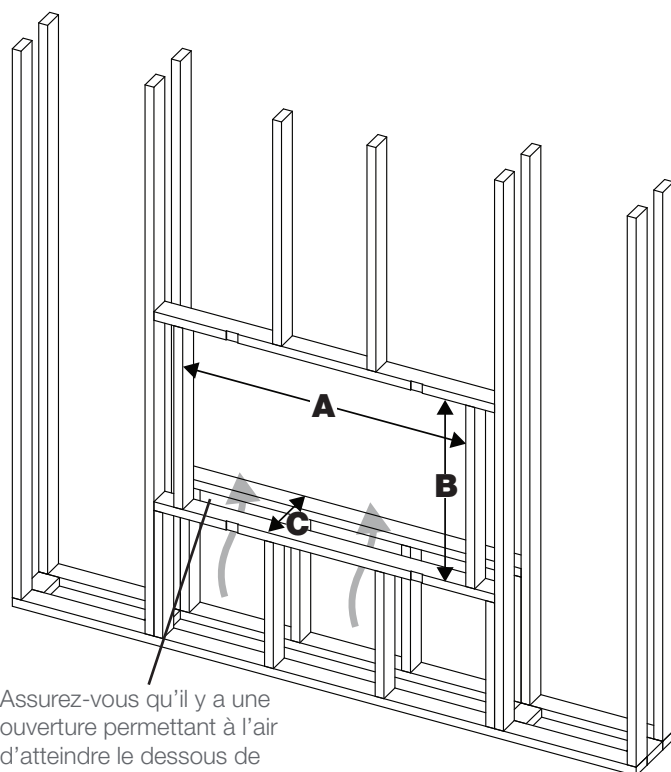
# OLF66-AM

## Cadre

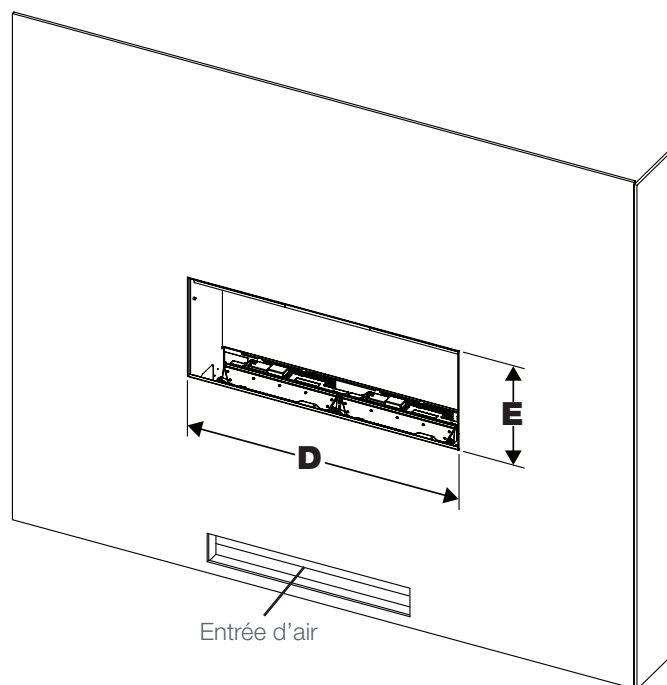
Préparez un mur avec une ouverture, en suivant les dimensions du tableau ci-dessous. Des ouvertures sous le foyer sont nécessaires pour permettre à l'air d'atteindre le dessous de l'appareil.

Modèle	Dimensions du cadre			Ouverture dans une cloison sèche	
	Largeur (minimale) A	Hauteur B	Profondeur (minimale) C	Largeur D*	Hauteur E*
OLF66-AM	68 po (172,7 cm)	31 3/4 po (80,6 cm)	12 po (30,5 cm)	66 3/16po (168,2 cm)	17 1/2 po (44,5 cm)

\* Permet un dégagement de 2 mm tout autour



Assurez-vous qu'il y a une ouverture permettant à l'air d'atteindre le dessous de l'appareil.



## Emplacement

! NOTE : Il est recommandé d'installer le bas du foyer à une distance de 5 po (13 cm) à 50 po (127 cm) du sol afin d'obtenir une vue optimale de la flamme.

### Installation dans une salle de bain

Si le foyer est installé dans une salle de bain, il doit être protégé par une prise à disjoncteur différentiel de fuite à la terre. Si une prise de courant est utilisée, elle doit être facilement accessible.

Cet appareil électrique n'est PAS étanche à l'eau. Pour prévenir tout risque de décharge électrique, il doit être installé de façon à éviter que de l'eau s'y infiltre (loin de la douche, du bain, etc.). Ne jamais installer le foyer à un endroit où il est susceptible de tomber dans le bain ou dans tout autre réservoir d'eau.

### Recommandations d'installation pour les objets surplombants

Pour les objets surplombants sensibles à la température, comme un téléviseur, un manteau de foyer ou une œuvre d'art, toujours suivre les recommandations relatives à l'installation au-dessus d'un appareil de chauffage fournies par le fabricant.