

Manuel d'utilisation



Vos commentaires sont précieux!

Votre contribution aide à créer des produits et des expériences encore meilleurs.

Transmettez de la chaleur et laissez un commentaire.

dimplex.com/transmettezdelachaleur

 [YouTube/Dimplex](https://www.youtube.com/Dimplex) 



CONSIGNES DE SÉCURITÉ IMPORTANTES:










Lire le présent manuel avant d'essayer d'installer ou d'utiliser le foyer électrique RevillusionMD.

Toujours respecter les avertissements et suivre les consignes de sécurité comprises dans le présent manuel afin de prévenir les blessures ou les dommages matériels.

Pour découvrir la gamme complète des produits Dimplex, visitez le site www.dimplex.com



Table des matières

	Bienvenue	3
	INSTRUCTIONS IMPORTANTES	4
	Fiche technique.....	6
	Installation.....	7
	Alimentation électrique.....	9
	Utilisation	17
	Entretien.....	21
	Garantie	22
	Service d'assistance technique.....	24



CONSERVER CES INSTRUCTIONS



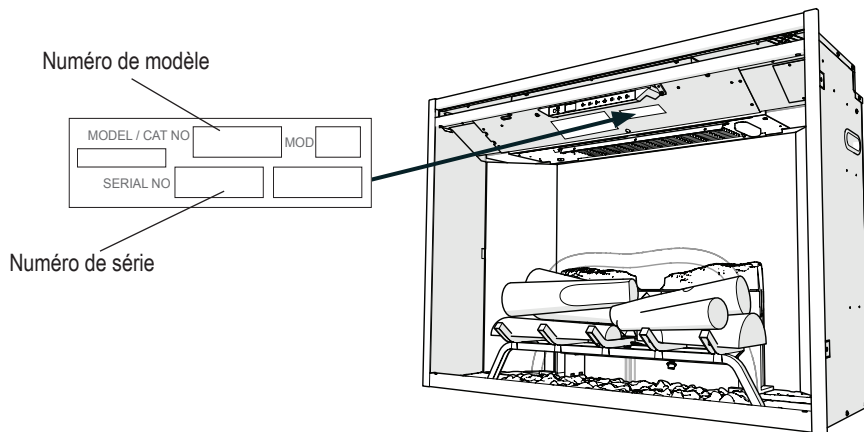
Références utilisées dans le manuel :

- !** **NOTE** : Marches à suivre et techniques considérées comme suffisamment importantes pour qu'on les souligne.
- !** **MISE EN GARDE** : Marches à suivre et techniques dont le non-respect pourrait causer des dommages matériels.
- !** **AVERTISSEMENT** : Marches à suivre, précautions et techniques qui, si elles ne sont pas bien respectées, exposeront l'utilisateur à des risques d'incendie, de blessure grave ou de décès.

Bienvenue

Merci de votre achat du foyer électrique encastrable Revillusion^{MD} de Dimplex. Veuillez utiliser notre page d'inscription en ligne pour inscrire votre modèle et vos numéros de série à des fins de référence ultérieure à l'adresse

www.dimplex.com/register



⚠ MISE EN GARDE : Lire attentivement toutes les consignes et tous les avertissements avant de procéder à l'installation. Le non-respect de ces consignes pourrait entraîner un risque de décharges électriques ou d'incendie et annulera la garantie.



IL N'EST PAS NÉCESSAIRE D'ALLER AU MAGASIN


Des questions à propos de l'utilisation ou du montage?

Besoin d'information sur les pièces?

Besoin d'information à propos d'un produit sous une garantie du fabricant?

Communiquer avec nous au :  **www.dimplex.com/customer_support**

Pour le dépannage et le Service d'assistance technique

OU  **Sans frais au 1 888 346-7539**

Afin que nous puissions mieux vous servir, veuillez avoir les numéros de modèle et de série à portée de main ou veuillez inscrire votre produit en ligne avant de téléphoner (voir ci-dessus).



INSTRUCTIONS IMPORTANTES

Précautions de base

Lorsqu'un appareil électrique est utilisé, il est important de toujours prendre des précautions de base pour réduire les risques d'incendie, de décharges électriques et de blessures. Ces précautions incluent les suivantes :

- ① Lire toutes les instructions avant d'utiliser le foyer électrique encastrable Revillusion^{MD}.
- ⚡ DANGER** : Dans certaines conditions, des températures anormalement élevées peuvent être générées. Ne pas couvrir ni obstruer partiellement ou complètement la partie frontale du foyer.
- ② Le foyer devient chaud lorsqu'il est en marche. Pour éviter les brûlures, ne pas toucher les surfaces chaudes. La bordure autour du dispositif chauffant devient chaude lorsqu'il est en fonction. Garder à au moins 3 pieds (0,9 m) de l'avant du foyer tout matériel combustible : meubles, oreillers, literie, papier, vêtements et rideaux.
- ③ Faire preuve d'une grande prudence lorsque le foyer est utilisé par des enfants ou des personnes handicapées, ou s'il est en marche et laissé sans surveillance.
- ④ Toujours débrancher le foyer lorsqu'il n'est pas utilisé.
- ⑤ Ne pas se servir du foyer à la suite d'une défaillance, s'il a été échappé ou endommagé de quelque manière que ce soit. Interrompre le courant au tableau de commande et faire inspecter le foyer par un électricien qualifié avant de l'utiliser.
- ⑥ Ne pas utiliser ce foyer à l'extérieur.
- ⑦ Ne jamais installer le foyer à un endroit où il est susceptible de tomber dans une baignoire ou dans tout autre réservoir

d'eau.

- ⑧ Ne pas introduire ou permettre l'introduction de corps étrangers dans la prise d'air de ventilation ou la bouche de sortie d'air, car cela peut occasionner des décharges électriques, provoquer un incendie ou endommager le foyer.
- ⑨ Pour éviter un incendie, ne pas obstruer les entrées ou la sortie d'air d'aucune façon.
- ⑩ Pour désactiver le dispositif chauffant, mettre les commandes à la position OFF, et couper l'alimentation électrique du circuit de l'appareil au tableau de commande principal.
- ⑪ Tous les appareils de chauffage électriques contiennent des pièces qui chauffent et qui peuvent produire un arc électrique ou des étincelles. Ne pas utiliser dans des endroits où de l'essence, de la peinture ou d'autres produits inflammables sont utilisés ou entreposés.
- ⑫ Ne pas apporter de modifications au foyer. Se servir du foyer uniquement de la façon décrite dans le présent manuel. Toute autre utilisation peut causer un incendie, des décharges électriques ou des blessures.
- ⑬ Ne pas brûler de bois ni d'autres matériaux dans ce foyer.
- ⑭ Fermer toute source d'alimentation électrique au foyer au tableau de commande principal avant d'effectuer le nettoyage ou l'entretien.
- ⑮ Pour le transport ou l'entreposage du foyer, le conserver dans un endroit sec et à l'abri de vibrations excessives, et le ranger de façon à éviter qu'il ne subisse des dommages.

! INSTRUCTIONS IMPORTANTES

! NOTE : Les changements ou les modifications n'ayant pas fait l'objet d'une approbation expresse de la partie responsable de la conformité auront pour effet d'annuler le droit d'utilisation de l'appareil par l'utilisateur.

Précautions spéciales

! AVERTISSEMENT : La télécommande contient une petite pile. Garder hors de la portée des enfants. Si elle est avalée, consulter immédiatement un médecin.

! AVERTISSEMENT : Ne pas installer la pile à l'envers, la recharger, la mettre au feu ou l'utiliser avec des piles usées ou un autre type de pile, car cela risque d'entraîner une explosion ou une fuite pouvant causer des blessures.

! AVERTISSEMENT : Ne pas ouvrir l'appareil. Risque de décharges électriques. Aucune pièce dont l'entretien peut être effectué par l'utilisateur ne se trouve à l'intérieur.

! MISE EN GARDE : Toujours recourir aux services d'un technicien qualifié ou d'une entreprise de services d'entretien pour faire réparer ce foyer électrique encastrable.

Conformité à la FCC

! MISE EN GARDE : Cet appareil a été testé et jugé conforme aux limites autorisées pour un dispositif numérique de classe B, en vertu de la partie 15 des règlements de la FCC. Ces limites visent à offrir

une protection raisonnable contre les interférences nuisibles dans une installation résidentielle. Cet appareil génère, utilise et peut émettre de l'énergie radioélectrique. S'il n'est pas installé et utilisé selon les instructions, il peut causer des interférences nuisibles à la réception des signaux de radio ou de télévision, ce qui peut être vérifié en mettant le commutateur de l'appareil en position de marche, puis d'arrêt. Nous recommandons à l'utilisateur de tenter d'éliminer les interférences à l'aide d'une ou de plusieurs des mesures suivantes :

- Changer l'orientation ou l'emplacement de l'antenne réceptrice.
- Augmenter la distance entre l'appareil et le récepteur.
- Brancher l'appareil dans une prise sur un circuit autre que celui où le récepteur est branché.
- Consulter le détaillant ou un technicien radio/télévision expérimenté pour obtenir de l'aide.

L'appareil est conforme à la partie 15 des règlements de la FCC. L'utilisation de l'appareil est assujettie aux deux conditions suivantes : (1) L'appareil ne doit pas causer d'interférences nuisibles. (2) L'appareil doit accepter toute interférence captée, y compris les interférences susceptibles de causer un fonctionnement indésirable.

! MISE EN GARDE DE LA FCC : Les changements ou les modifications n'ayant pas fait l'objet d'une approbation expresse de la partie responsable de la conformité auront pour effet d'annuler le droit d'utilisation de l'appareil par l'utilisateur.




MISE EN GARDE
RISQUE DE DÉCHARGE ÉLECTRIQUE NE PAS OUVRIR
AUCUNE PIÈCE DONT L'ENTRETIEN PEUT ÊTRE EFFECTUÉ PAR
L'UTILISATEUR NE SE TROUVE À L'INTÉRIEUR



Fiche technique

Le foyer électrique encastrable Revillusion^{MD} offre une solution de recharge aux foyers au bois ou au gaz. Il peut redonner vie à votre foyer existant ou transformer un caisson ou un centre multimédia en un point d'attraction percutant.

Alimentation électrique

Tension	120 V 60 Hz	208 V 60 Hz	240 V 60 Hz
Intensité	10,83 A	9,5 A	10,73 A
Puissance	1300 W	1975 W	2575 W
Câblage	Raccordement direct Cordon d'alimentation vendu séparément (pour les installations 120 V seulement).		
Type d'ampoule	DEL		
Approbations			


Dimensions

	RBF30 / RBF30WC	RBF36/ RBF36WC	RBF36P / RBF36PWC	RBF42 / RBF42WC
Largeur	31 1/8 po 792 mm	37 1/8 po 944 mm	37 1/8 po 944 mm	43 1/4 po 1098 mm
Hauteur	26 5/8 po 676 mm	26 5/8 po 676 mm	31 po 788 mm	31 po 788 mm
Profondeur	12 1/8 po 307 mm	12 1/8 po 307 mm	12 1/8 po 307 mm	12 1/8 po 307 mm

Poids

RBF30 / RBF36WC	RBF36 / RBF36WC	RBF36P / RBF36PWC	RBF42 / RBF42WC
50 lb 22,7 kg	60 lb 27,2 kg	65 lb 29,5 kg	70 lb 31,8 kg

Températures de fonctionnement -4 à 104 °F (-20 à 40 °C)

 **AVERTISSEMENT** : Afin de réduire les risques d'incendie, de décharges électriques ou de blessures, le câblage électrique doit être conforme au Code du bâtiment local et aux autres règlements en vigueur.

! **NOTE** : Un circuit de 15 ampères est requis. Un circuit spécialisé est préférable, mais pas essentiel dans tous les cas. Un circuit spécialisé sera requis si, après l'installation, le disjoncteur se déclenche ou si le fusible saute régulièrement pendant le fonctionnement du dispositif chauffant. L'ajout d'appareils sur le même circuit risque d'excéder la puissance nominale du disjoncteur.

Déballage de l'appareil

L'appareil est livré avec un écran protecteur fixé à l'avant. Cet écran est conçu pour éviter toute infiltration de poussière et de débris pendant la construction. Cet écran peut être partiellement retiré pour permettre le câblage et le déballage; il peut être remis en place jusqu'à la fin de l'installation.

L'ensemble de bûches a été installé sur son support, et ce dernier a été fixé en permanence au foyer à l'usine.

Retirer délicatement l'emballage de l'ensemble de bûches. S'assurer que les fils de l'ensemble de bûches sont bien connectés au boîtier du support.

⚠ MISE EN GARDE : Les bûches Realogs^{MD} contiennent des DEL qui créent un rayonnement et un rougeolement uniques. Manipuler délicatement l'ensemble de bûches. Les bûches sont fragiles et peuvent se fissurer ou se briser facilement si on les laisse tomber.

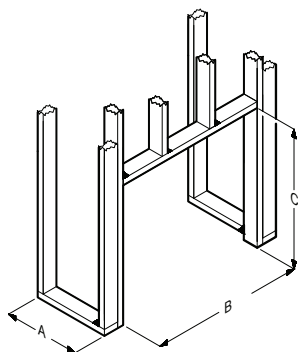
Cadrage

1. Aucune ventilation particulière n'est requise pour le foyer électrique encastrable Revillusion^{MD}.
2. Découper l'ouverture pour le cadrage. Veiller à respecter les dimensions recommandées ci-dessous.

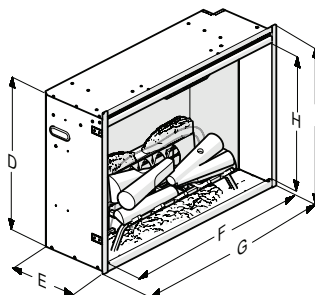
! NOTE : Les matériaux utilisés pour l'enceinte finie doivent être de dimensions exactes (B et C), car la bordure de garniture de 1/4 po (0,6 cm) ne sert qu'à créer une apparence de finition.

	RBF30/RBF30WC	RBF36/RBF36WC	RBF36P/RBF36PWC	RBF42/RBF42WC
A	12 1/2 po (318 mm)	12 1/2 po (318 mm)	12 1/2 po (318 mm)	12 1/2 po (318 mm)
B	30 5/8 po (778 mm)	36 5/8 po (930 mm)	36 5/8 po (930 mm)	42 5/8 po (1083 mm)
C	26 3/16 po (665 mm)	26 3/16 po (665 mm)	30 5/8 po (778 mm)	30 5/8 po (778 mm)
D	25 3/4 po (654 mm)	25 3/4 po (654 mm)	30 1/4 po (768 mm)	30 1/4 po (768 mm)
E	12 po (306 mm)	12 po (306 mm)	12 po (306 mm)	12 po (306 mm)
F	29 3/8 po (746 mm)	35 3/8 po (898 mm)	35 3/8 po (898 mm)	41 1/2 po (1053 mm)
G	31 1/8 po (792 mm)	37 1/8 po (944 mm)	37 1/8 po (944 mm)	43 1/4 po (1098 mm)
H	22 3/4 po (578 mm)	22 3/4 po (578 mm)	27 1/4 po (691 mm)	27 1/4 po (691 mm)
I	26 5/8 po (6764 mm)	26 5/8 po (674 mm)	31 po (788 mm)	31 po (788 mm)
J	54 1/4 po (1378 mm)	60 po (1524 mm)	60 po (1524 mm)	66 1/2 po (1689 mm)
K	38 1/2 po (978 mm)	42 1/2 po (1080 mm)	42 1/2 po (1080 mm)	47 po (1194 mm)
L	38 1/2 po (978 mm)	42 1/2 po (1080 mm)	42 1/2 po (1080 mm)	47 po (1194 mm)

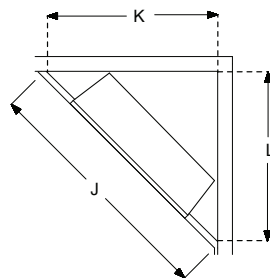
Installation



Dimensions préliminaires du cadre



Dimensions du foyer



Dimensions préliminaires des coins

Emplacement

Le foyer est un modèle non soumis aux normes de dégagement, à l'exception du dessus de l'appareil où le matériau isolant et le pare-vapeur souvent être installés à au moins 2 po (5,1 cm) du foyer.

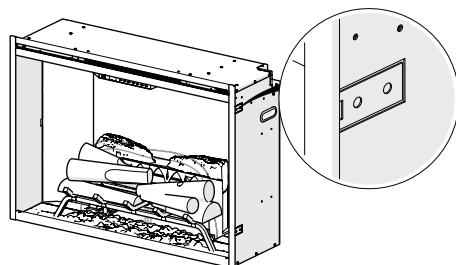
⚠ MISE EN GARDE : Ne pas encastrer la partie avant du foyer, car cela empêchera un débit d'air insuffisant à l'appareil de chauffage.

⚠ DANGER! Dans certaines conditions, des températures anormalement élevées peuvent être générées. Ne pas couvrir ni obstruer partiellement ou complètement la partie frontale du foyer.

⚠ AVERTISSEMENT : Tous les appareils chauffants électriques contiennent des pièces qui chauffent et produisent des étincelles. Ne pas utiliser dans des endroits où de l'essence, de la peinture ou d'autres produits inflammables sont utilisés ou entreposés.

⚠ AVERTISSEMENT : Le foyer électrique encastrable ne doit PAS être en contact direct avec un pare-vapeur ou un matériau isolant.

1. Placer le foyer dans l'ouverture. Au besoin, mettre à niveau à l'aide de cales.
2. De l'intérieur de l'unité, retirez délicatement les panneaux intérieurs en brique (fixé magnétiquement) et courbés vers l'extérieur, jusqu'à 90 °, pour être de niveau avec les goujons environnants.
3. Fixer le foyer au cadre à l'aide de quatre brides de montage sur les côtés de l'appareil, et des pièces de quincaillerie appropriées.



Alimentation électrique

Installation dans une salle de bain

Ce foyer électrique encastrable doit être protégé par un circuit de mise à la terre à l'installation sans un endroit où il y a de l'eau. Si une prise de courant est utilisée, elle doit être facilement accessible.

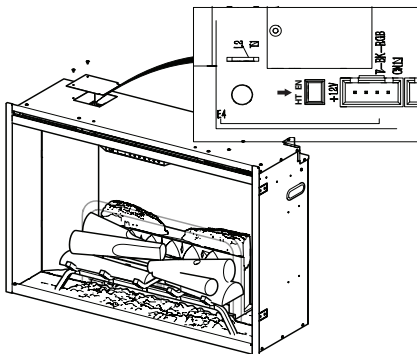
Ce foyer n'est pas étanche à l'eau et doit être installé de façon à éviter que de l'eau ne s'y infiltre. Ce foyer doit être installé loin d'une douche, d'un bain, etc. Tenir les serviettes et autres matériaux combustibles à 3 pieds (0,9 m) du devant de l'appareil.

Désactivation permanente la fonction de chauffage

Le dispositif chauffant du foyer peut être désactivé en permanence en retirant le cavalier électronique au tableau de commande principal. Désactiver le dispositif chauffant avant de procéder à l'installation.

Pour désactiver le dispositif chauffant en permanence :

1. Repérer et retirer le panneau sur le dessus de l'appareil.
2. Retirez le cavalier électronique (shunt), sur le côté gauche de la



vis dans le coin droit de la carte. La bretelle est identifiée par « HT EN ».

3. Réinstaller le panneau auparavant retiré.

! NOTE : Si la touche de chaleur est appuyé lorsque la fonction de chauffage est désactivé en permanence, H-- s'affichera.

Directives générales relatives à l'alimentation électrique

L'installation du foyer électrique encastrable doit être conforme aux codes de l'électricité locaux et/ou nationaux applicables et aux exigences des services publics. (Voir le schéma de câblage à la fin de cette section.) Faire appel à du personnel qualifié si la loi l'exige.

1. Allouer jusqu'à 8 po (20,3 cm) de branchement pour connecter le câble d'alimentation électrique à la boîte de raccordement du foyer si l'installation est exécutée avant la finition du mur. Allouer jusqu'à 4 pi (122 cm) de branchement pour connecter le câble d'alimentation électrique à la boîte de raccordement-câble du foyer si l'installation est exécutée après la finition du mur.
2. Adapter un circuit spécialisé 15 A à fusible approprié à la tension (120 V, 240 V).
3. Passer le branchement à travers le panneau électrique au bas de l'appareil et le relier à l'aide d'un raccord de retenue approuvé de 1/2 po (1,3 cm).

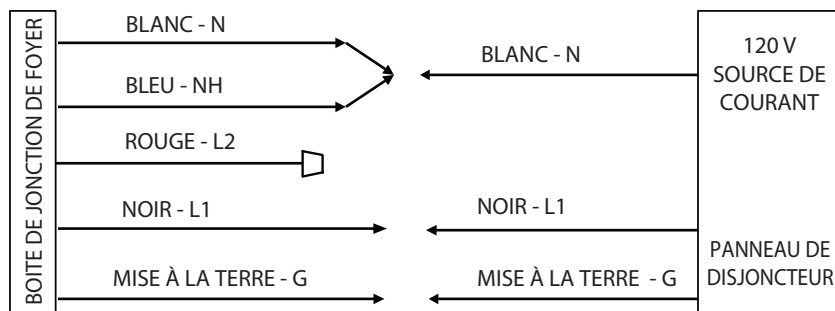
Alimentation électrique

- Retirer la gaine extérieure et dénuder les fils individuels sur une longueur de 1/2 po (1,3 cm) à partir de l'extrémité.
- Suivre les instructions ci-dessous applicables à l'installation.
- L'inspection de raccordement peut être effectuée à l'avant de l'appareil: retirer le panneau, à la droite des commandes, pour accéder au branchement et aux fils.

Câblage direct (120 V)

Le câblage doit être effectué avant l'installation du foyer électrique encastrable.

Utiliser des fils à 2 conducteurs avec mise à la terre (3 fils au total) pour relier la source d'alimentation électrique (panneau de disjoncteurs) à la boîte de raccordement du foyer électrique encastrable.



Installation de câblage direct 120 V :

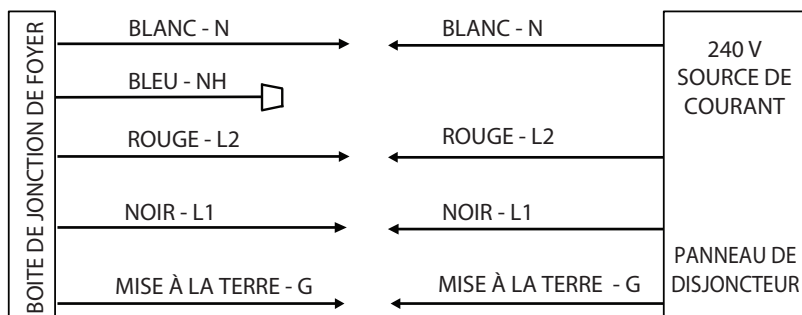
- Extraire les 5 fils marqués L1, L2, N, NH et G (noir, rouge, blanc, bleu et vert).
- Connecter les fils N (blanc) et NH (bleu) du foyer électrique encastrable au fil N (blanc) de la source d'alimentation électrique.
- Raccorder le fil L2 (rouge) à l'aide d'un capuchon de connexion (non inclus).
- Connecter le fil L1 (noir) du foyer électrique encastrable au fil L1 (noir) de la source d'alimentation électrique.
- Connecter le fil de mise à la terre G (vert) du foyer électrique encastrable à la mise à la terre de la source d'alimentation électrique.
- Insérer le câblage dans le foyer électrique encastrable et le fixer à l'aide d'un serre-câble.
- S'assurer que tous les raccords sont serrés.

Alimentation électrique

Câblage direct (240 V)

Le câblage doit être effectué avant l'installation du foyer électrique encastrable.

Utiliser des fils à 3 conducteurs avec mise à la terre (4 fils au total) pour relier la source d'alimentation électrique (panneau de disjoncteurs) à la boîte de raccordement du foyer électrique encastrable.



Installation de câblage direct 240 V :

1. Extraire les 5 fils marqués L1, L2, N, NH et G (noir, rouge, blanc, bleu et vert).
2. Connecter le fil N (blanc) du foyer électrique encastrable au fil N (blanc) de la source d'alimentation électrique.
3. Raccorder le fil NH (bleu) à l'aide d'un capuchon de connexion (non inclus).
4. Connecter le fil L2 (rouge) du foyer électrique encastrable au fil L2 (rouge) de la source d'alimentation électrique.
5. Connecter le fil L1 (noir) du foyer électrique encastrable au fil L1 (noir) de la source d'alimentation électrique.
6. Connecter le fil de mise à la terre G (vert) du foyer électrique encastrable à la mise à la terre de la source d'alimentation électrique.
7. Insérer le câblage dans le foyer électrique encastrable et le fixer à l'aide d'un serre-câble.
8. S'assurer que tous les raccords sont serrés.

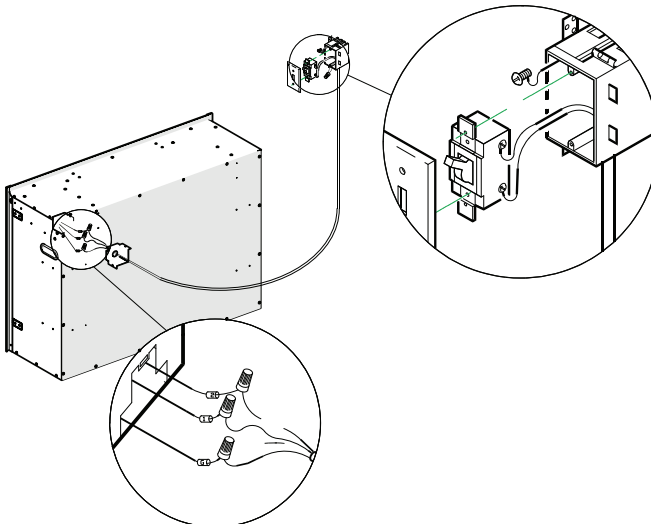
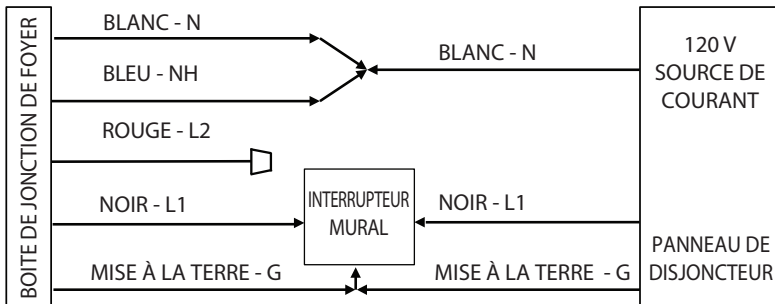
Alimentation électrique

Interrupteur mural (120 V)

! **NOTE** : Utiliser un interrupteur mural (marche/arrêt) unipolaire unidirectionnel dont le calibre est au moins de 15 A.

Avant d'installer l'interrupteur mural :

- Raccorder un fil à 2 conducteurs avec mise à la terre (3 fils au total) du panneau de la source d'alimentation au boîtier de l'interrupteur mural.
- Raccorder un fil à 2 conducteurs avec mise à la terre (3 fils au total) du boîtier de l'interrupteur mural à la boîte de raccordement du foyer électrique encastrable.





Alimentation électrique

Installation d'un interrupteur mural 120 V :

1. Extraire les 5 fils marqués L1, L2, N, NH et G (noir, rouge, blanc, bleu et vert).
2. Connecter les fils N (blanc) et NH (bleu) du foyer électrique encastrable au fil N (blanc) de la source d'alimentation électrique.
3. Raccorder le fil L2 (rouge) à l'aide d'un capuchon de connexion (non inclus).
4. Connecter les fils L1 (noir) du foyer électrique encastrable au fil L1 (noir) de l'interrupteur mural d'alimentation à l'aide d'un capuchon de connexion (non inclus).
5. Connecter l'autre extrémité du fil L1 (noir) à la borne L1 de l'interrupteur mural d'alimentation.
6. Connecter le fil G (vert) du foyer électrique encastrable au fil de mise à la terre G (vert) de l'interrupteur mural d'alimentation à l'aide d'un capuchon de connexion (non inclus).
7. Fixer les deux fils de mise à la terre restants (verts) à l'aide d'une vis de mise à la terre dans le boîtier de l'interrupteur mural.
8. Insérer le câblage de l'interrupteur mural dans le boîtier.
9. Insérer le câblage dans le foyer électrique encastrable et le fixer à l'aide d'un serre-câble.
10. S'assurer que tous les raccords sont serrés.

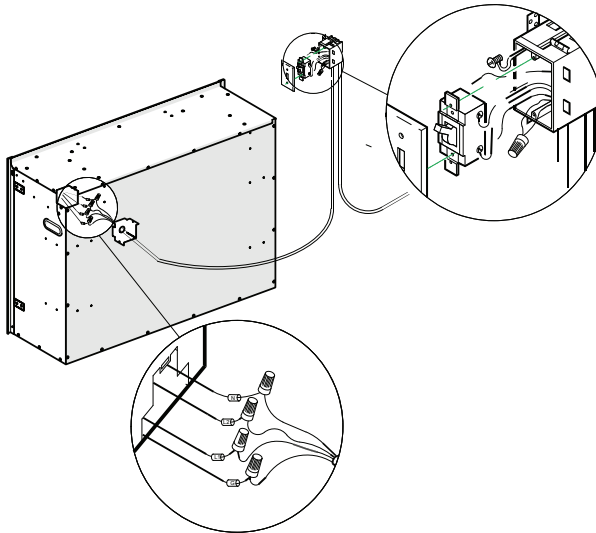
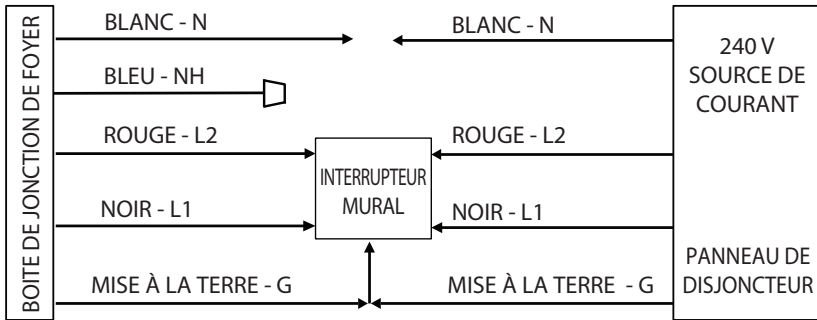
Alimentation électrique

Interrupteur mural (240 V)

! **NOTE** : Utiliser un interrupteur mural (marche/arrêt) bipolaire unidirectionnel dont le calibre est au moins de 15 A.

Avant d'installer l'interrupteur mural :

- Raccorder un fil à 3 conducteurs avec mise à la terre (4 fils au total) du panneau de la source l'alimentation au boîtier de l'interrupteur mural.
- Raccorder un fil à 3 conducteurs avec mise à la terre (4 fils au total) du boîtier de l'interrupteur mural à la boîte de raccordement du foyer électrique encastrable.





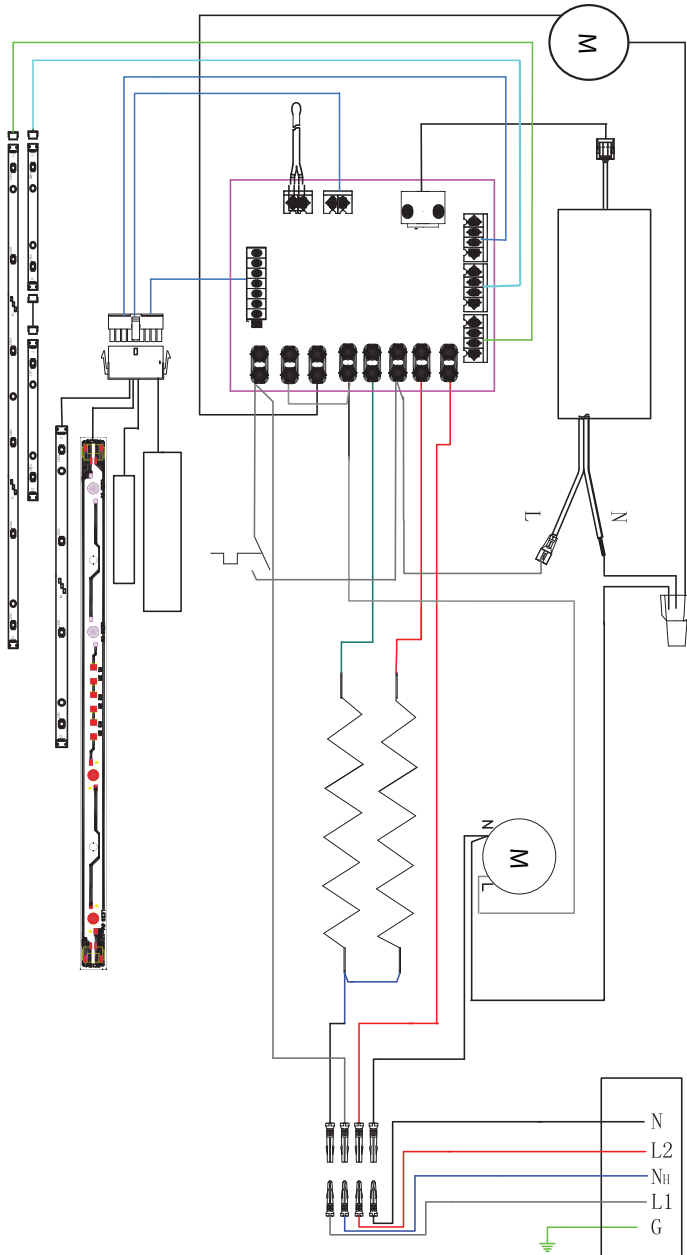
Alimentation électrique

Installation d'un interrupteur mural 240 V :

1. Extraire les 5 fils marqués L1, L2, N, NH et G (noir, rouge, blanc, bleu et vert).
2. Connecter le fil N (blanc) du foyer au fil N (blanc) de l'interrupteur mural d'alimentation à l'aide d'un capuchon de connexion (non inclus).
3. Raccorder le fil NH (bleu) à l'aide d'un capuchon de connexion (non inclus).
4. Connecter le fil L2 (rouge) du foyer électrique encastrable au fil L2 (rouge) de l'interrupteur mural d'alimentation à l'aide d'un capuchon de connexion.
5. Connecter l'autre extrémité du fil L2 (rouge) de l'interrupteur mural d'alimentation à la borne L2 de l'interrupteur mural d'alimentation.
6. Connecter le fil L1 (noir) du foyer électrique encastrable au fil L1 (noir) de l'interrupteur mural d'alimentation à l'aide d'un capuchon de connexion. (Les capuchons de connexion ne sont pas inclus.)
7. Connecter l'autre extrémité du fil L1 (noir) de l'interrupteur mural d'alimentation à la borne L1 de l'interrupteur mural d'alimentation.
8. Connecter le fil G (vert) du foyer au fil G (vert) de l'interrupteur mural d'alimentation à l'aide d'un capuchon de connexion.
9. Connecter le fil L1 de la source d'alimentation à la borne L1 de l'interrupteur mural d'alimentation.
10. Connecter le fil L2 (noir) de la source d'alimentation à la borne L2 de l'interrupteur mural d'alimentation.
11. Connecter le fil N (blanc) de la source d'alimentation au fil N restant (blanc) du foyer électrique encastrable à l'aide d'un capuchon de connexion.
12. Fixer les deux fils de mise à la terre G restants (verts) à l'aide d'une vis de mise à la terre dans le boîtier de l'interrupteur mural.
13. Insérer le câblage de l'interrupteur mural dans le boîtier.
14. Insérer le câblage dans le foyer électrique encastrable et le fixer à l'aide d'un serre-câble.
15. S'assurer que tous les raccords sont serrés.



Schéma de câblage



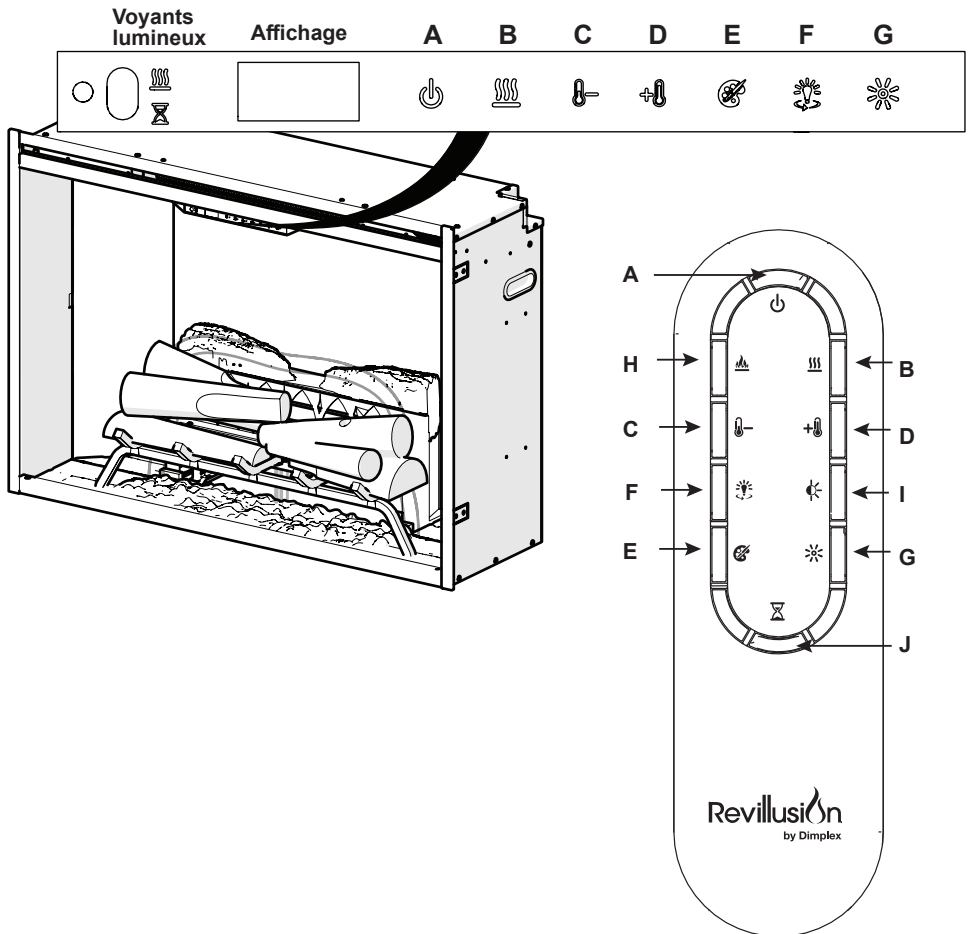
Utilisation

Commandes du tableau tactile et de la télécommande

⚠ AVERTISSEMENT : Le foyer électrique encastrable Revillusion^{MD} doit être installé correctement avant son utilisation









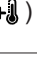


Les commandes manuelles du foyer électrique encastrable Revillusion^{MD} sont situées au tableau de commande avant. Toucher une icône pour activer la fonction. Le paramètre sélectionné s'affiche sur le côté gauche du tableau.

Une télécommande multifonction est aussi fournie. Cette télécommande a une portée d'environ 30 pieds (9 m). Pour qu'elle fonctionne correctement, la












Utilisation

télécommande doit être pointée vers l'avant du foyer électrique encastrable.

	Icône	Fonction	Description
A		Mode veille (marche/arrêt)	Appuyer pour allumer l'appareil ou pour le mettre en mode veille. Lorsque l'appareil est remis en marche, le système garde en mémoire les derniers réglages utilisés (sauf la minuterie).
B		Chaleur	<ul style="list-style-type: none"> • Chaleur activée Appuyer cette touche pour activer la source de chaleur (indiqué par 1 bref bip et l'affichage de l'icône). Indique la température actuelle du dispositif chauffant. Utiliser les flèches vers le haut/bas pour régler la température. • Chaleur désactivée Appuyer cette touche pour désactiver la source de chaleur (indiqué par 1 bref bip). <p>! NOTE : Une fois la source de chaleur désactivée, le ventilateur continuera de fonctionner pendant 2 minutes avant de s'arrêter.</p>
C		Diminution de la température	Appuyer plusieurs fois cette touche pour réduire la température par tranches de 1 °F (1 °C). Affiche la température actuelle; la température minimale est de 41 °F (5 °C). Cette fonction est offerte lorsque la chaleur est activée.
D		Augmentation de la température	Appuyer plusieurs fois cette touche pour augmenter la température par tranches de 1 °F (1 °C). Affiche la température actuelle; la température maximale est de 99 °F (37 °C). Cette fonction est offerte lorsque la chaleur est activée.
Activation de la fonction de chaleur			Appuyer simultanément les touches Chaleur () et Temp- () de l'appareil pendant 2 secondes. La température s'affiche.
Désactivation de la fonction de chaleur			Appuyer simultanément les touches Chaleur () et Temp- () de l'appareil pendant 2 secondes; lorsque la température est réglée, « --- » s'affiche.
Conversion entre degrés °F et degrés °C			Appuyer simultanément les touches Temp+ () et Temp- () sur l'écran tactile.
E		Thèmes de couleurs	Appuyer plusieurs fois cette touche pour changer la couleur des flammes (de rouge à orange, ou désactivé). (Le premier segment affiché passera de « r » à « o », puis à un espace vide. Cette fonction n'est offerte que si l'effet de flamme est activé.)

Utilisation

	Icône	Fonction	Description
F		Éclairage à 360°	Appuyer plusieurs fois cette touche pour changer la couleur des DEL sur les côtés et à l'arrière de l'appareil, (mode de nuit, blanc, jaune, rouge). (Le segment central de l'affichage passera de 0 à 3 respectivement. Cette fonction n'est offerte que si l'effet de flamme est activé.)
G		Clarté	Appuyer cette touche pour modifier l'intensité de l'éclairage à DEL, de haute à basse. (Le dernier segment de l'affichage passera de « H » à « L ». Les DEL de l'ensemble de bûches Realog ^{MD} restent allumées lorsque la source de chaleur est activée et que l'effet de flamme est désactivé.) ! NOTE : Lorsque le capteur d'éclairage est activé, les paramètres d'intensité des flammes chatoyantes (élevée et basse) sont aussi offerts (« H » et « L » clignotants).
H		Flamme	Appuyer cette touche pour allumer l'ensemble de bûches et pour activer l'effet de flamme. Appuyer cette touche de nouveau pour désactiver. ! NOTE : Lorsque l'effet de flamme est désactivé alors que le chauffage en est marche, le voyant de chaleur restera allumé pour indiquer que la fonction de chauffage est active.
I		Capteur d'éclairage	Appuyer cette touche pour activer le capteur d'éclairage ambiant (ALS ON). Appuyer cette touche de nouveau pour désactiver le capteur (ALS OFF). ! NOTE : Le capteur de lumière ajuste la luminosité de la cheminée en fonction de la lumière ambiante dans la pièce.
J		Minuterie	Appuyer plusieurs fois cette touche pour changer la minuterie de mise en veille, par tranches de 0,5 h, de 0,5 h à 8 h avant désactivation. Le temps résiduel de la minuterie de mise en veille s'affiche.
		Verrouillage des commandes	Appuyer simultanément les touches Temp- () et Clarté () de l'appareil pendant 2 secondes pour désactiver les commandes manuelles (LOC).
		Déverrouillage des commandes	Appuyer simultanément les touches Temp- () et Clarté () de l'appareil pendant 2 secondes pour activer les commandes manuelles (UNL).

Réarmement du disjoncteur du circuit de la température

En cas de surchauffe du dispositif chauffant, un interrupteur éteindra automatiquement le dispositif, qui ne pourra être remis en marche tant que le disjoncteur n'aura pas été réarmé. Le réarmement s'effectue en coupant l'alimentation au panneau électrique et en attendant 5 minutes avant de remettre l'appareil en marche.

⚠ MISE EN GARDE : S'il est nécessaire de réarmer constamment le dispositif chauffant, débrancher l'appareil et communiquer avec le Service d'assistance technique au 1 888 346-7539.



Entretien

Entretien général

Inspecter régulièrement le foyer électrique encastrable, selon ses conditions d'utilisation, et au moins une fois par année. Au besoin, dépoussiérer et nettoyer les bûches, le support et la base.

⚠ AVERTISSEMENT : Débrancher l'appareil et laisser refroidir le dispositif chauffant avant tout entretien ou nettoyage afin de réduire le risque d'incendie, de décharges électriques ou de blessures.

⚠ MISE EN GARDE : Tout type d'entretien autre que l'installation et le nettoyage décrits dans ce manuel doit être effectué par un représentant de service autorisé.

Nettoyage des bûches et de la base

Le foyer électrique encastrable ne doit pas fonctionner si de la poussière ou de la saleté se sont accumulées sur le foyer. Cela pourrait entraîner une accumulation de chaleur qui pourrait à son tour causer des dommages.

Dépoussiérer le foyer ou passer l'aspirateur au besoin. Nettoyer les surfaces peintes du foyer électrique encastrable à l'aide d'un chiffon humide et d'un détergent doux. Ne jamais utiliser de nettoyants abrasifs.

Nettoyage de l'écran réflecteur

L'écran réflecteur a été nettoyé à l'usine, lors de l'assemblage. Cependant, pendant le transport, l'installation, la manipulation, etc., l'écran peut se couvrir de particules de

poussière. Pour les faire disparaître, épousseter l'écran à l'aide d'un chiffon propre et sec.

Pour enlever les traces de doigts ou autres marques, nettoyer l'écran réflecteur avec un chiffon humide. Ne jamais utiliser de nettoyants abrasifs. Pour prévenir les taches d'eau, l'écran doit être entièrement séché à l'aide d'un chiffon non pelucheux.

Remplacement de la pile de la télécommande

Pour remplacer la pile :

1. Retirer la vis du compartiment de piles à l'aide du tournevis cruciforme.
2. Faire glisser le couvercle pour ouvrir le compartiment à pile.
3. Installer une pile au lithium de 3 V (CR2032) dans le compartiment. La borne positive (+) doit être vers le haut.
4. Refermer le compartiment à pile et serrer la vis.



La pile usagée doit être recyclée ou éliminée de façon adéquate. Vérifier auprès des autorités locales ou de votre détaillant s'ils peuvent fournir des conseils en matière de recyclage dans votre région.

⚠ MISE EN GARDE : Pour le transport ou l'entreposage de l'appareil de chauffage et de son cordon, les conserver dans un endroit sec et à l'abri de vibrations excessives, et les ranger de façon à éviter qu'ils ne subissent des dommages.

Garantie limitée de deux ans

Produits couverts par la présente garantie limitée

La présente garantie limitée s'applique à votre nouveau foyer électrique encastrable Revillusion^{MD} de Dimplex (modèle RBF30, RBF30WC, RBF36, RBF36WC, RBF36P, RBF36PWC, RBF42 and RBF42WC.). La présente garantie limitée ne s'applique qu'aux achats effectués dans l'une des provinces du Canada, à l'exception du Yukon, du Nunavut et des Territoires du Nord-Ouest, ou dans l'un des 50 États américains (y compris le district fédéral de Columbia), à l'exception d'Hawaï et de l'Alaska. La présente garantie limitée est valable seulement pour l'acheteur original du produit et ne peut être transférée.

Produits non couverts par la présente garantie

Le foyer est couvert pour le transport jusqu'à l'utilisateur final, mais pas pour les dommages se produisant pendant une utilisation et/ou un entretien normaux. Les produits achetés au Yukon, au Nunavut, dans les Territoires du Nord-Ouest, à Hawaï ou en Alaska ne sont pas couverts par la présente garantie limitée. Les produits achetés dans ces États, provinces ou territoires sont vendus TELS QUELS sans aucune garantie ni condition (y compris, notamment, toute garantie ou condition implicite de qualité marchande ou de convenance à un usage particulier), et l'acheteur doit assumer tous les risques relatifs à la qualité et au rendement des produits. En cas de défectuosité, tous les frais d'entretien et de réparation incombent à l'acheteur.

Couverture et durée de la présente garantie limitée

Les produits, à l'exception des manteaux et des garnitures, couverts par la présente garantie limitée ont été testés et inspectés avant l'envoi. Conformément aux dispositions de la présente garantie, Glen Dimplex Americas Ltd. (appelée aux présentes Glen Dimplex Americas) garantit que ces produits sont exempts de tout vice de matériau et de fabrication pour une période de deux ans à partir de la date d'achat desdits produits, comme suit : (a) une garantie de réparation ou de remplacement sur les produits défectueux ou les pièces défectueuses, y compris les services à domicile, pendant la première année à compter de la date d'achat; (b) par la suite, une garantie de remplacement de pièces sur les produits défectueux et sur des pièces défectueuses (sans le service à domicile)

pour une période de un an à compter du premier anniversaire de la date d'achat, se terminant au deuxième anniversaire de la date d'achat.

Les manteaux et les garnitures des foyers Glen Dimplex Americas couverts par la présente garantie limitée ont été testés et inspectés avant l'envoi. Conformément aux dispositions de la présente garantie, Glen Dimplex Americas garantit que ces produits sont exempts de tout vice de matériau et de fabrication pour une période de un an à partir de la date d'achat desdits produits. Les services couverts par cette garantie ne s'appliquent pas aux services à domicile.

La garantie limitée de deux ans couvrant les produits autres que les manteaux et les garnitures et la garantie limitée de un an couvrant les manteaux et les garnitures s'appliquent également à toute garantie implicite pouvant exister en vertu des lois en vigueur. Certaines juridictions ne permettent pas de restreindre la durée d'une garantie implicite, de sorte qu'il est possible que la restriction ci-dessus ne s'applique pas à l'acheteur.

Exclusions de la présente garantie limitée

La présente garantie limitée ne couvre pas les produits qui ont été réparés (sauf par Glen Dimplex Americas ou ses représentants de service autorisés) ou autrement modifiés. Elle ne couvre pas non plus les défectuosités résultant d'un mauvais usage, d'un usage abusif, d'un accident, de négligence, d'une mauvaise installation, d'une manipulation ou d'un entretien inadéquat, ou de l'utilisation avec une source de courant inadéquate.

Ce que vous devez faire pour vous prévaloir du service dans le cadre de la présente garantie limitée

Les défectuosités doivent être signalées au Service technique, par téléphone au 1 888 346-7539. Au moment d'appeler Glen Dimplex Americas, veuillez avoir à portée de la main une preuve d'achat, ainsi que les numéros de catalogue, de modèle et de série du produit défectueux. Vous devez avoir une preuve d'achat du produit pour vous prévaloir du service dans le cadre de la garantie limitée.

Ce que fera Glen Dimplex Americas en cas de défectuosité

S'il s'avère qu'une pièce ou qu'un produit couverts par cette garantie limitée présentent effectivement un vice de matériau ou de fabrication pendant (i) la garantie limitée de deux ans pour les produits

autres que manteaux et les garnitures, et (ii) la garantie limitée d'un an pour les manteaux et les garnitures, vous aurez alors les droits suivants :

- Glen Dimplex Americas pourra, à sa seule discrétion, réparer ou remplacer sans frais la pièce ou le produit défectueux. Si Glen Dimplex Americas est incapable de réparer ou de remplacer la pièce ou le produit, ou si la réparation ou le remplacement n'est pas commercialement possible, ou ne peut être fait rapidement, Glen Dimplex Americas pourra, au lieu d'effectuer la réparation ou le remplacement, décider de rembourser le prix d'achat de la pièce ou du produit.
- Le service sous garantie limitée sera dispensé uniquement par des dépositaires ou agents de service de Glen Dimplex Americas autorisés à dispenser des services sous garantie limitée.
- **Pour les produits (autres que les manteaux ou les garnitures) : pendant une période se terminant à minuit au premier anniversaire de la date d'achat**, Glen Dimplex Americas pourra, à sa seule discrétion, réparer ou remplacer sans frais la pièce ou le produit défectueux. Si Glen Dimplex Americas est incapable de réparer ou de remplacer la pièce ou le produit, ou si la réparation ou le remplacement n'est pas commercialement possible, ou ne peut être fait rapidement, Glen Dimplex Americas pourra, au lieu d'effectuer la réparation ou le remplacement, décider de rembourser le prix d'achat de la pièce ou du produit. *Cette garantie limitée donne droit à l'acheteur à des services sous garantie sur place ou à domicile.* Par conséquent, Glen Dimplex Americas assumera tous les frais de main-d'œuvre et de transport liés à la réparation ou au remplacement du produit ou de la pièce, sauf pour ce qui suit : (i) des frais pourraient être facturés pour les coûts engagés pour se rendre au site de l'acheteur où le produit se trouve, si ce site est à plus de 48 kilomètres (30 milles) du centre de service le plus près d'un dépositaire ou d'un agent de service de Glen Dimplex Americas; et (ii) l'acheteur est entièrement responsable de dégager l'accès à toutes les pièces du produit susceptibles d'être réparées ou entretenues.
- **Pour les produits (autres que les manteaux ou les garnitures), pendant une période commençant à 00 h 01, le jour après le premier anniversaire de la date d'achat, et se terminant à minuit au deuxième anniversaire de la date d'achat**, cette garantie limitée donne droit à l'acheteur à un remplacement sans frais des pièces de rechange uniquement. Si Glen Dimplex Americas est incapable de réparer ou de remplacer ladite pièce ou ledit produit, ou si la réparation ou le remplacement n'est pas commercialement possible, ou ne peut être fait rapidement, Glen Dimplex Americas pourra, au lieu d'effectuer la réparation ou le remplacement, décider de rembourser le prix d'achat de ladite pièce ou dudit produit. L'acheteur n'a pas droit à des services sous garantie sur place ou à domicile. L'acheteur assume la responsabilité de toutes les dépenses engagées pour le retrait de la pièce défectueuse et pour l'installation de la pièce de rechange y compris, notamment, tous les frais d'expédition et de transport aller-retour à l'établissement commercial du dépositaire ou de l'agent de service autorisé et tous les frais liés à la main-d'œuvre. Ces frais n'incombent pas à Glen Dimplex Americas.
- **Pour les manteaux et les garnitures : pendant une période se terminant à minuit au premier anniversaire de la date d'achat**, Glen Dimplex Americas pourra, à sa seule discrétion, réparer ou remplacer sans frais les garnitures et les manteaux défectueux, en tout ou en partie. Si Glen Dimplex Americas est incapable de réparer ou de remplacer la pièce ou le produit, ou si la réparation ou le remplacement n'est pas commercialement possible, ou ne peut être fait rapidement, Glen Dimplex Americas pourra, au lieu d'effectuer la réparation ou le remplacement, décider de rembourser le prix d'achat de la pièce ou du produit. L'acheteur n'a pas droit à des services sous garantie sur place ou à domicile. L'acheteur assume la responsabilité de toutes les dépenses engagées pour la réparation ou le remplacement de la pièce ou du produit défectueux, y compris, notamment, tous les frais d'expédition et de transport aller-retour à



Garantie

l'établissement commercial du dépositaire ou de l'agent de service autorisé et tous les frais liés à la main d'œuvre. Ces frais n'incombent pas à Glen Dimplex Americas.

- Des services sur place ou à domicile non offerts dans le cadre de la présente garantie peuvent être dispensés à la demande expresse et aux frais de l'acheteur, au tarif en vigueur que facture Glen Dimplex Americas pour de tels services.

Autres exclusions à la responsabilité de Glen Dimplex Americas et de ses dépositaires et agents de service :

GLEN DIMPLEX AMERICAS, SES ADMINISTRATEURS, SES GESTIONNAIRES OU SES AGENTS NE POURRONT EN AUCUN CAS ÊTRE TENUS RESPONSABLES *ENVERS L'ACHETEUR OU TOUTE AUTRE TIERCE PARTIE*, EN VERTU D'UN CONTRAT, DU DROIT DE LA RESPONSABILITÉ CIVILE DÉLICTUELLE OU SUR TOUTE AUTRE BASE, DE COÛTS, DE PERTES OU DE DOMMAGES INDIRECTS, SPÉCIAUX, PUNITIFS, EXEMPLAIRES OU ACCESSOIRES DÉCOULANT DIRECTEMENT OU INDIRECTEMENT DE LA VENTE, DE L'ENTRETIEN, DE L'UTILISATION OU DE L'INCAPACITÉ D'UTILISATION DU PRODUIT, MÊME SI GLEN DIMPLEX AMERICAS, SES

GESTIONNAIRES, SES ADMINISTRATEURS OU SES AGENTS ONT ÉTÉ INFORMÉS DE LA POSSIBILITÉ DE TELS COÛTS, PERTES OU DOMMAGES, OU SI LESDITS COÛTS, PERTES OU DOMMAGES SONT PRÉVISIBLES. GLEN DIMPLEX AMERICAS, SES GESTIONNAIRES, SES ADMINISTRATEURS OU SES AGENTS NE POURRONT EN AUCUN CAS ÊTRE TENUS RESPONSABLES DE COÛTS, DE PERTES OU DE DOMMAGES DIRECTS QUI DÉPASSENT LE PRIX D'ACHAT DU PRODUIT.

CERTAINES JURIDICTIONS NE PERMETTENT PAS QUE DES EXCLUSIONS OU LIMITATIONS AUX DOMMAGES INDIRECTS OU ACCESSOIRES SOIENT APPLIQUÉES. IL SE POURRAIT DONC QUE LES EXCLUSIONS ET LIMITATIONS CI-DESSUS NE S'APPLIQUENT PAS À L'ACHETEUR.

Comment les lois provinciales et d'État s'appliquent

Cette garantie limitée vous confère des droits juridiques précis, et il se peut que vous ayez d'autres droits qui varient d'une juridiction à une autre. Les dispositions de la Convention des Nations Unies sur les contrats de vente de biens ne s'appliquent pas à cette garantie limitée ou à la vente de produits couverts par cette garantie limitée.



Service d'assistance technique

Vous trouverez du soutien technique et des instructions de dépannage, ainsi qu'une liste de pièces de rechange à

www.dimplex.com/customer_support

1-888-346-7539 | www.dimplex.com

Dans le cadre de notre politique d'amélioration continue de nos produits, nous nous réservons le droit de modifier les spécifications sans préavis.

© 2022 Glen Dimplex Americas

Glen Dimplex
AMERICAS

Améliorer les moments qui comptent le plus dans la vie