



Opti-myst® Pro 500

Cassette électrique intégrée

CDFI500-PRO

Conçu avec le feu, pas avec des restrictions!



NOUVEAU!
Augmente la hauteur et ajuste la largeur de la flamme

Imaginez le foyer parfait : sans égard à la longueur, à l'emplacement et au nombre de côtés. Oubliez la ventilation, les conduites de gaz et le verre chaud, ce sont des choses du passé! Maintenant, imaginez des flammes faites avec de l'eau que vous pouvez toucher. Le révolutionnaire système Opti-myst de Dimplex réinvente le foyer électrique et rend plus facile que jamais l'ajout d'un foyer fascinant à n'importe quelle pièce. À une seule face, en coin, à trois côtés, ou transparent avec vue à 360°, les possibilités sont illimitées! Alors, allez-y et jouez avec le feu!



Opti-myst® Pro 500 Cassette électrique intégrée

CDFI500-PRO

Effet de flamme personnalisable

Illustré avec des entretoises pour des flammes d'apparence plus réaliste.



Réglable en hauteur de 9 po (22,9 cm) à 9 1/2 po (24,1 cm)



Effet de flamme personnalisable
Illustré avec des fentes pour des flammes d'apparence moderne.



Kit de bûches Pro 500 en option (CDFILOG)

Plateau à ornements personnalisable



CDFI500-BLKRCK



CDFI500-RVRCK



CDFI500-DWSKIT

Caractéristiques

- Effet de flamme Opti-myst®**
Technologie ultrasonique révolutionnaire produisant une fine vapeur pour créer l'illusion de flammes et de fumée.
- Conception modulaire**
Plusieurs cassettes de 20 po (50,9 cm) et de 40 po (101,8 cm) peuvent être reliées en série afin de créer des installations linéaires impressionnantes, impossibles à réaliser avec des foyers au gaz.
- Largeur des flammes personnalisable**
Comprend des séparateurs et des fentes pour personnaliser la largeur et l'effet des flammes.
- Intensité de flamme réglable**
Pour régler la hauteur de la flamme selon vos goûts.
- Alimentation continue en eau**
La trousse facultative pour le branchement à une source d'alimentation en eau permet un fonctionnement continu sans avoir besoin de remplir le réservoir.
- Flammes toute la journée**
Il suffit de remplir le réservoir avec de l'eau du robinet pour profiter de flammes éblouissantes pendant une durée pouvant atteindre 8 heures.
- Effets de crépitement**
Profitez d'une expérience sensorielle plus complète grâce à aux effets sonores d'un feu de bois naturel.
- Cadre, câblage et fini**
L'installation de base exige peu de gens de métier et ne nécessite aucune entrée de gaz, aucun ventilateur ni cheminée.
- Aucune émission**
L'option de foyer la plus respectueuse de l'environnement; efficacité à 100 %, sans aucune émission.
- Écoénergétique**
Éclairage DEL à basse consommation pour un faible coût d'utilisation.
- Utilisation sans chauffage**
Conçu dans l'unique intention de produire un effet de flamme saisissant.
- Son et lumière à distance**
Réglez les flammes et les effets de crépitement à la pression d'un bouton.

120 Volts | 230 Watts | 785 BTU

N° de modèle	Description	Livres / kg	CUP	Gar [†]	Dimensions de la boîte (L x H x P)		Cube	
					pouces	cm	pi ³	m ³
CDFI500-PRO	Opti-myst® Pro 500 cassette électrique intégrée	24,2 / 10,9	781052 113053	2 ans	24 3/8 x 13 7/8 x 17 3/4	62,0 x 34,0 x 45,0	3,5	0,09
CDFILOG	Pro 500 ensemble de bûches	28 / 12,7	781052 103238	1 an	23 1/2 x 11 x 17 1/2	59,7 x 27,9 x 44,5	2,62	0,07
CDFI500-TRAY	Plateau à ornements	3,6 / 1,65	781052 117372	1 an	22 3/8 x 3 1/8 x 14 3/4	56,625 x 7,9 x 37,375	0,6	0,02
CDFI500-BLKRCK	Ornement de roche noire	12,1 / 5,5	781052 120983	1 an	14 x 3 1/4 x 6 1/4	6,34 x 1,44 x 2,82	0,16	0,00
CDFI500-RVRCK	Ornement de roche	11,5 / 5,21	781052 121003	1 an	14 x 3 1/4 x 6 1/4	6,34 x 1,44 x 2,82	0,16	0,00
CDFI500-DWSKIT	Ornements de bois de grève	0,99/ 0,44	781052 121034	1 an	17 5/8 x 3 7/8 x 5 3/4	44,5 x 9,60 x 14,3	0,22	0,00
CDFIPLUMB-KIT	Trousse de plomberie	0,7 / ,32	781052 103221	1 an	15 1/2 x 3 1/2 x 6 1/2	39,4 x 8,9 x 16,5	0,20	0,00
CDFI-PLUGKIT	Trousse de brancher	1,2 / ,54	781052 105591	1 an	11 1/4 x 3 1/4 x 4	28,7 x 8,1 x 10,2	0,08	0,00
CDFI-TMHEAT	Opti-myst® Réchauffeur	7 / 3,2	781052 121058	1 an	17 3/4 x 9 7/8 x 5 3/4	45,0 x 25,0 x 14,5	0,47	0,02

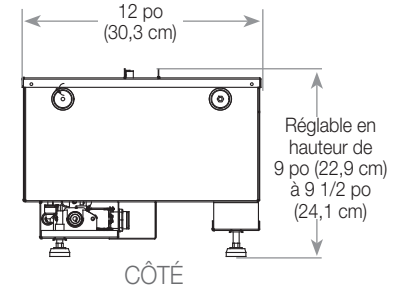
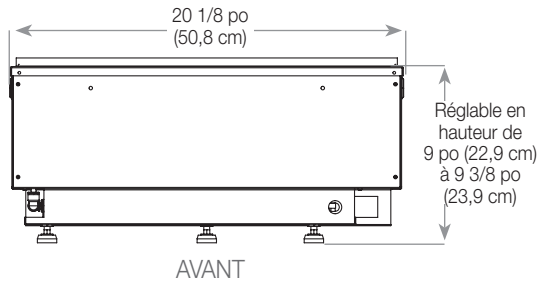
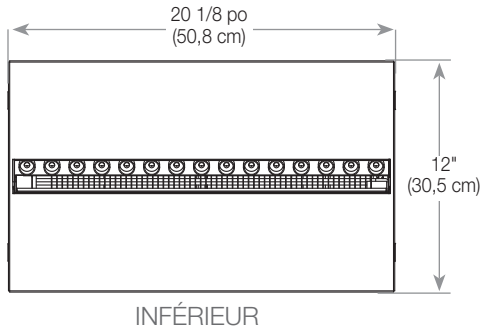
Opti-myst® Pro 500

Cassette électrique intégrée

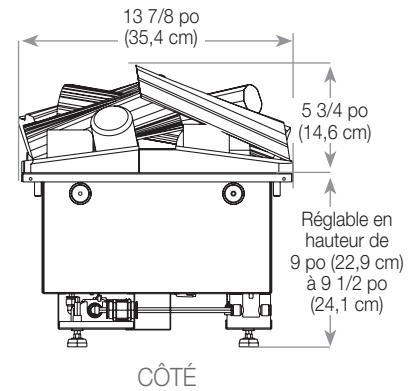
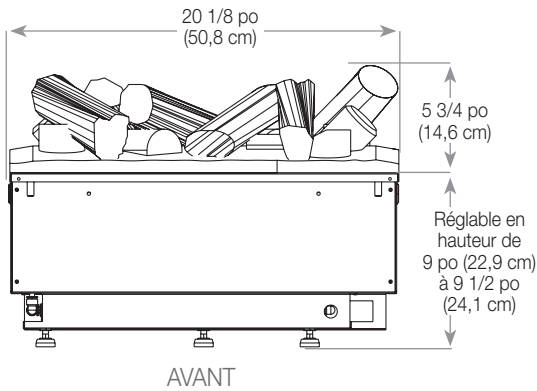
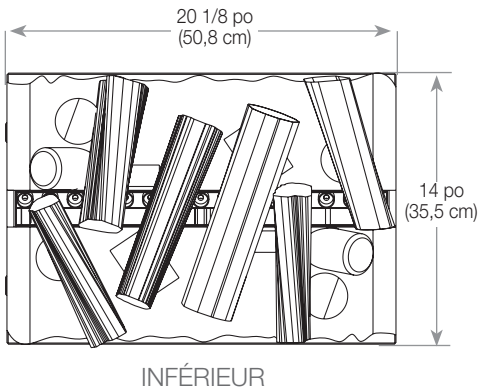
CDFI500-PRO

Dimensions du produit :

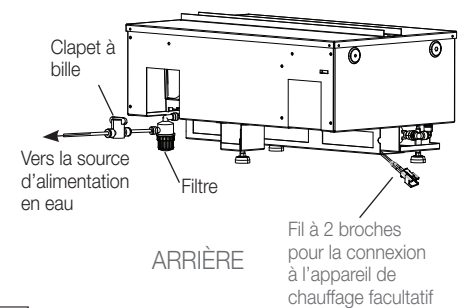
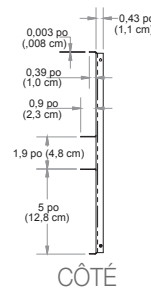
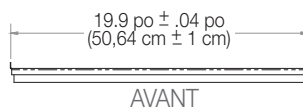
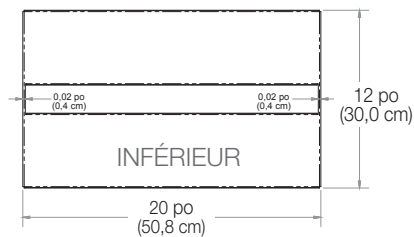
PLATEAU



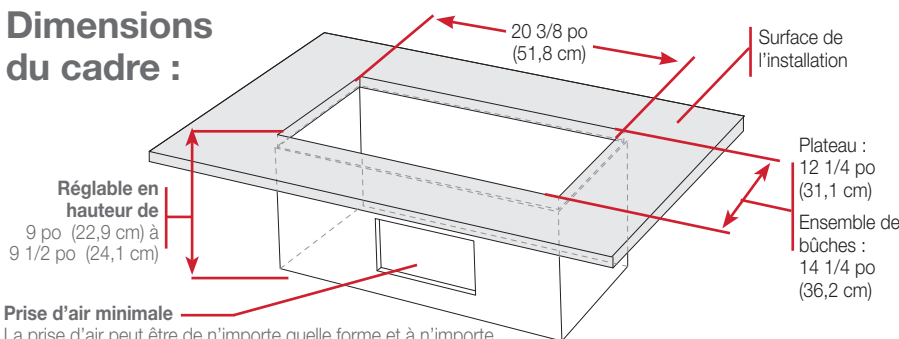
ENSEMBLE DE BÛCHES



PLATEAU À ORNEMENTS



Dimensions du cadre :



La prise d'air peut être de n'importe quelle forme et à n'importe quel endroit, à condition qu'elle soit d'au moins 40 po² (258 cm²)

Mise en garde : Au moment de déterminer un emplacement pour la cassette Opti-myst®, s'assurer que l'appareil ne sera pas exposé à des courants d'air, à des événements, à des ventilateurs de plafond ni à d'autres déplacements d'air. Comme pour une chandelle, des déplacements importants d'air nuisent à la capacité de l'appareil à créer et à maintenir l'effet de flamme.

Récepteur Bluetooth

Doit être connecté pour fonctionner. Peut être encastré dans le mur ou installé pour permettre la commande à distance.



Télécommande visuelle et sonore