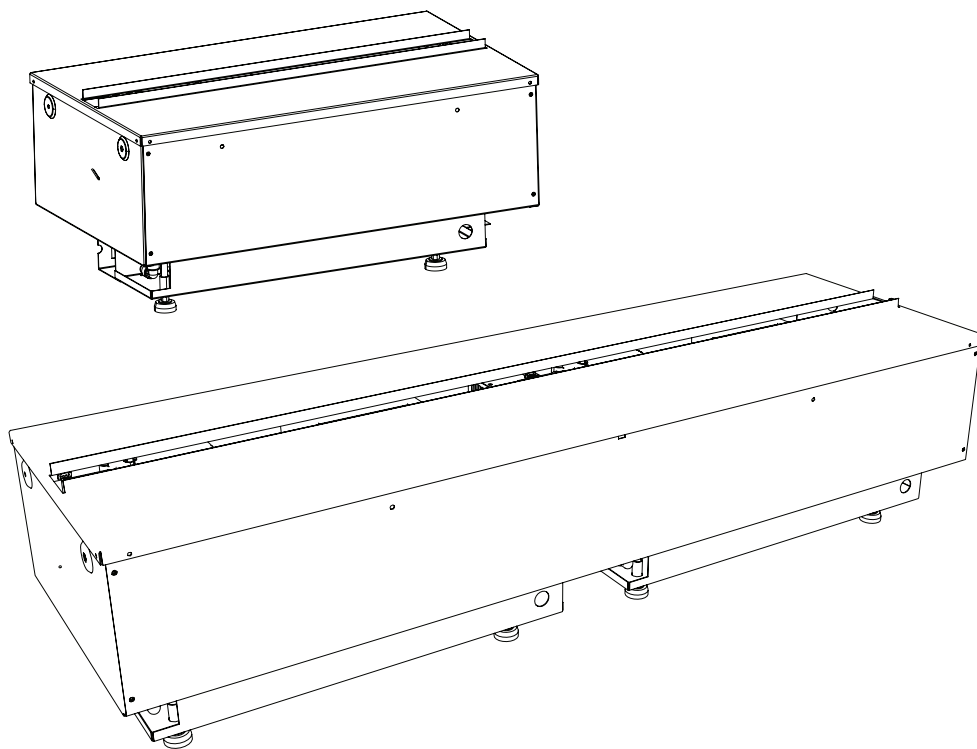


## Guide d'installation et d'utilisation



### Vos commentaires sont précieux!

Votre contribution aide à créer des produits et des expériences encore meilleurs.

Transmettez de la chaleur et laissez un commentaire.

[dimplex.com/transmettezdelachaleur](https://www.dimplex.com/transmettezdelachaleur)

 [YouTube/Dimplex](https://www.youtube.com/Dimplex) 

#### **CONSIGNES DE SÉCURITÉ IMPORTANTES :**

Toujours lire le présent manuel avant d'essayer d'installer ou d'utiliser ce foyer. Pour votre sécurité, toujours respecter tous les avertissements et suivre les consignes de sécurité compris dans le présent manuel afin de prévenir les blessures ou les dommages matériels.

Pour découvrir la gamme complète de produits Dimplex, visiter [www.dimplex.com](https://www.dimplex.com)



# Table des matières

---

<b>Bienvenue</b> .....	<b>3</b>
<b>⚠ CONSIGNES DE SÉCURITÉ</b> .....	<b>4</b>
<b>Spécifications techniques</b> .....	<b>5</b>
Caractéristiques électriques .....	5
Dimensions du produit .....	5
<b>Contenu de l'emballage</b> .....	<b>6</b>
<b>Installation</b> .....	<b>7</b>
Prises d'air .....	7
Emplacement .....	8
Instructions d'installation .....	9
Plomberie de la cassette .....	10
Installation électrique .....	11
Préparation à l'utilisation .....	12
<b>Utilisation</b> .....	<b>13</b>
Fonctionnement général .....	13
Commandes à bord .....	13
Télécommande et dispositif de commande intégré .....	13
Remplissage du réservoir à eau (contenants de remplissage) .....	15
Personnalisation de la flamme .....	15
<b>Entretien</b> .....	<b>16</b>
Remplacement de la pile .....	16
Nettoyage .....	16
Remplacement du transducteur .....	16
Entretien .....	16
<b>Dépannage</b> .....	<b>17</b>
<b>Schéma de câblage</b> .....	<b>18</b>
<b>Garantie</b> .....	<b>19</b>

## Conventions utilisées dans ce manuel :

! **NOTE** : Marches à suivre et techniques considérées suffisamment importantes pour qu'on les souligne.

⚠ **MISE EN GARDE** : Marches à suivre et techniques dont le non-respect pourrait causer des dommages matériels.

⚠ **AVERTISSEMENT** : Marches à suivre et techniques qui, si elles ne sont pas bien respectées, exposeront l'utilisateur à des risques d'incendie, de blessure grave ou de décès.

# Bienvenue

---

Merci et félicitations d'avoir acheté une cassette Opti-myst® par Dimplex.

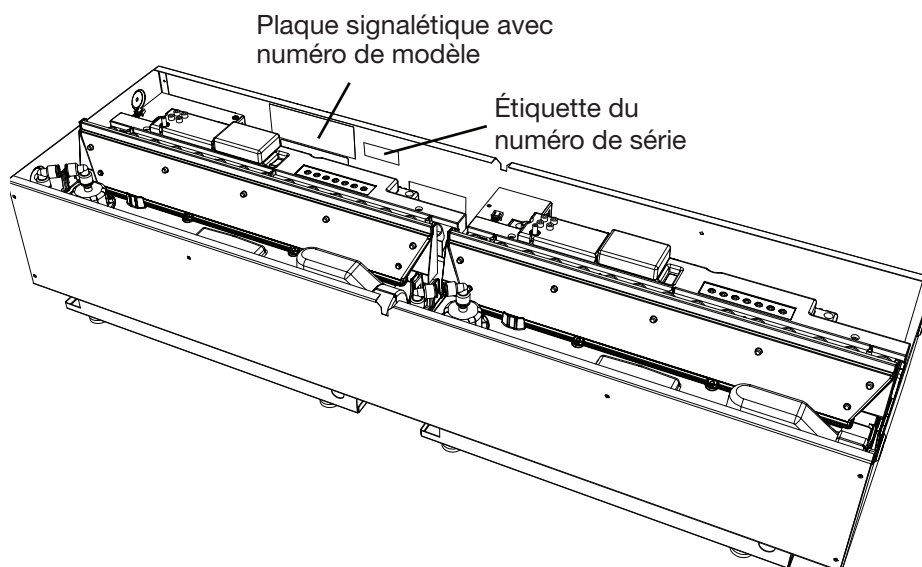
Lire ces consignes attentivement et les conserver.

**⚠ AVERTISSEMENT :** Lire attentivement toutes les consignes et tous les avertissements avant de procéder à l'installation. Le non-respect de ces consignes pourrait entraîner un risque de décharge électrique ou d'incendie et annulera la garantie.

Veillez prendre en note les numéros de modèle et de série du foyer à des fins de consultation ultérieure.

Modèle \_\_\_\_\_ MOD \_\_\_\_\_

Numéro de série \_\_\_\_\_



## **IL N'EST PAS NÉCESSAIRE D'ALLER AU MAGASIN**

Des questions à propos de l'utilisation ou du montage?  
Besoin d'information sur les pièces? Besoin d'information à propos d'un produit sous une garantie du fabricant?

**Communiquer avec nous à :  [www.dimplex.com/soutien](http://www.dimplex.com/soutien)**

**pour le dépannage et le service d'assistance technique**


**OU  sans frais au 1 888 346-7539**


Afin que nous puissions mieux vous servir, veuillez avoir votre modèle et votre numéro de série à portée de main.

# CONSIGNES DE SÉCURITÉ

Lorsqu'un appareil électrique est utilisé, il est important de toujours prendre des précautions de base pour réduire les risques d'incendie, de décharges électriques et de blessures, notamment :


- ① Lire toutes les instructions avant d'utiliser l'appareil.
- ② Ne pas se servir de l'appareil si l'appareil est tombé ou est endommagé de quelque manière que ce soit. Communiquer avec le service technique au 1 888 346-7539.
- ③ Ne pas utiliser à l'extérieur.
- ④ Faire preuve d'une grande prudence lorsque l'appareil est utilisé par des enfants ou des personnes handicapées, s'il est en marche à proximité d'eux, ou s'il est en marche et laissé sans surveillance.
- ⑤ Ne pas utiliser un appareil de chauffage après une défaillance. Interrompre le courant au tableau de commande et faire inspecter l'appareil par un électricien qualifié avant de le réutiliser.
- ⑥ Pour débrancher l'appareil, l'éteindre, couper le courant à la boîte électrique.
- ⑦ Ne pas introduire ou permettre l'introduction de corps étrangers dans la prise d'air de ventilation ou la bouche de sortie d'air, car cela peut occasionner des décharges électriques, provoquer un incendie ou endommager l'appareil.
- ⑧ Pour éviter un incendie, ne pas obstruer l'entrée ou la sortie d'air d'aucune façon.
- ⑨ Tous les appareils de chauffage électriques contiennent des pièces qui chauffent et qui peuvent produire un arc électrique ou des étincelles. Ne pas faire fonctionner l'appareil dans des endroits où de l'essence, de la peinture ou d'autres produits inflammables sont utilisés ou entreposés.
- ⑩ Ne pas apporter de modifications à l'appareil. Se servir du foyer uniquement de la façon décrite dans le présent guide. Toute autre utilisation non recommandée par le fabricant peut causer un incendie, des décharges électriques ou des blessures.
- ⑪ Ne pas brûler de bois ni d'autres matériaux dans l'appareil.
- ⑫ Toujours faire appel à un électricien certifié pour l'installation de nouveaux circuits ou de nouvelles prises de courant.
- ⑬ Fermer toute source d'alimentation électrique de l'appareil avant de le nettoyer, de le réparer ou de le déplacer.
- ⑭ Pendant le transport ou l'entreposage de l'appareil, le conserver dans un endroit sec et à l'abri de vibrations excessives, et le ranger de façon à éviter qu'il ne s'endommage.

 **AVERTISSEMENT** : La télécommande contient de petites piles. Garder hors de la portée des enfants. Si elles sont avalées, consulter immédiatement un médecin.

 **AVERTISSEMENT** : Ne pas installer la pile à l'envers, la charger, la mettre au feu ou l'utiliser avec des piles usées ou un autre type de pile, car cela risque d'entraîner une explosion ou une fuite pouvant causer des blessures.


**!** **NOTE** : Les changements ou les modifications n'ayant pas fait l'objet d'une approbation expresse de la partie responsable de la conformité auront pour effet d'annuler le droit d'utilisation de l'appareil par l'utilisateur.

## Conformité à la FCC

 **MISE EN GARDE** : Cet appareil a été testé et jugé conforme aux limites autorisées pour un dispositif numérique de classe B, en vertu de la partie 15 des règlements de la FCC. Ces limites visent à offrir une protection raisonnable contre les interférences nuisibles dans une installation résidentielle. Cet appareil génère, utilise et peut émettre de l'énergie radioélectrique. S'il n'est pas installé et utilisé selon les instructions, il peut causer des interférences nuisibles à la réception des signaux de radio ou de télévision, ce qui peut être vérifié en mettant le commutateur de l'appareil en position de marche, puis d'arrêt. Nous recommandons à l'utilisateur de tenter d'éliminer les interférences à l'aide d'une ou de plusieurs des mesures suivantes :

- Changer l'orientation ou l'emplacement de l'antenne réceptrice.
- Augmenter la distance entre l'appareil et le récepteur.
- Brancher l'appareil dans une prise sur un circuit autre que celui où le récepteur est branché.
- Consulter le détaillant ou un technicien radio/télévision expérimenté pour obtenir de l'aide.

L'appareil est conforme à la partie 15 des règlements de la FCC. L'utilisation de l'appareil est assujettie aux deux conditions suivantes : (1) L'appareil ne doit pas causer d'interférences nuisibles. (2) L'appareil doit accepter toute interférence captée, y compris les interférences susceptibles de causer un fonctionnement indésirable.

 **MISE EN GARDE DE LA FCC** : Les changements ou les modifications n'ayant pas fait l'objet d'une approbation expresse de la partie responsable de la conformité auront pour effet d'annuler le droit d'utilisation de l'appareil par l'utilisateur.

## CONSERVER CES INSTRUCTIONS



**MISE EN GARDE**  
RISQUE DE DÉCHARGES ÉLECTRIQUES  
NE PAS OUVRIR  
AUCUNE PIÈCE DONT L'ENTRETIEN PEUT ÊTRE EFFECTUÉ  
PAR L'UTILISATEUR NE SE TROUVE À L'INTÉRIEUR



# Spécifications techniques

## Caractéristiques électriques

Tension : 120 V

Puissance : CDFI500-PRO 230 W  
CDFI1000-PRO 460 W

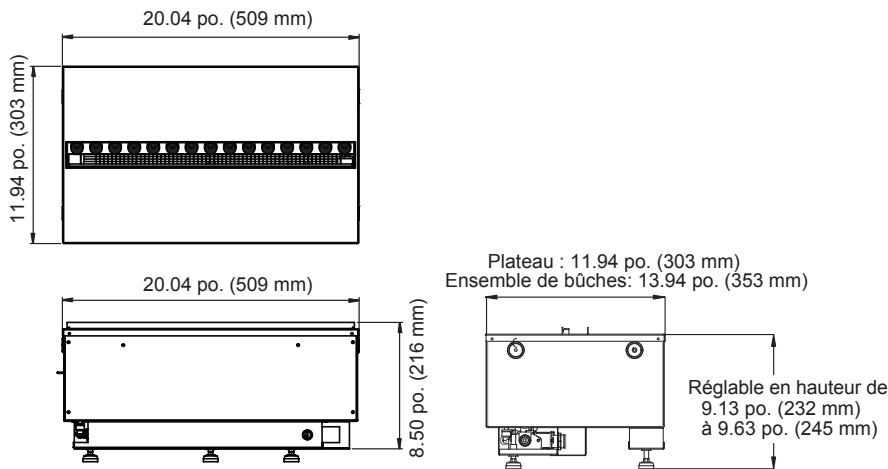
## Homologation UL

Numéro de dossier : E71416

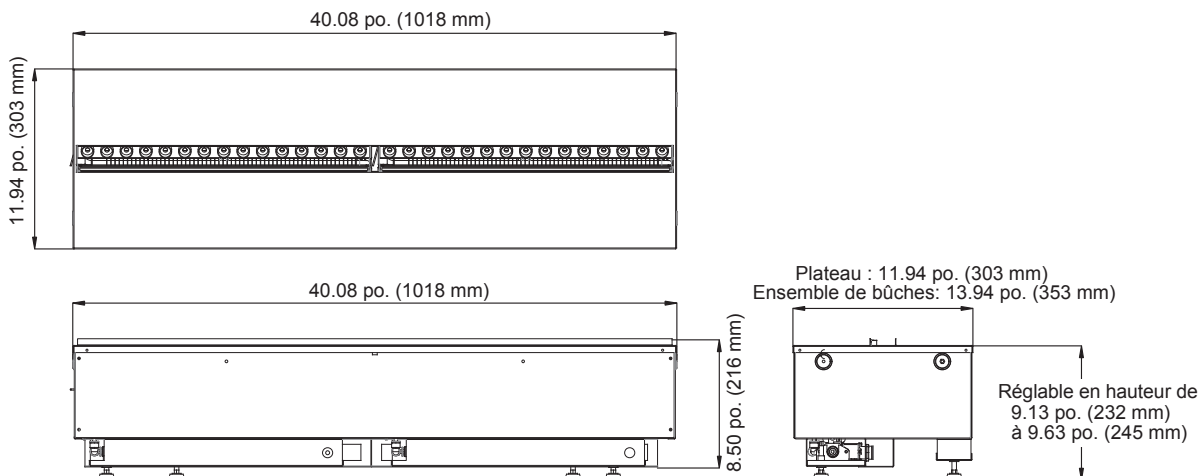
Référence au modèle	
CDFI1000-PRO	6909660300
CDFI500-PRO	6909660400

## Dimensions du produit

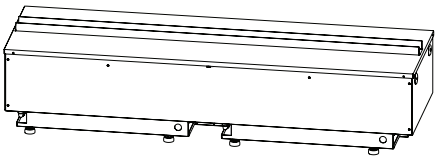

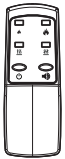
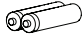
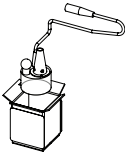
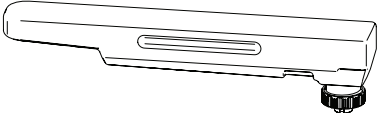

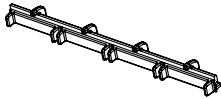


### CDFI500-PRO



### CDFI1000-PRO



# Contenu de l'emballage

Image	Description	Quantité	
		CDFI1000-PRO	CDFI500-PRO
	Cassette	1	1
	Dispositif de commande intégré	1	1
	Télécommande	1	1
	Piles AAA	2	2
	Transducteurs	4 (2 installés)	2 (1 installé)
	Contenant de remplissage	2	1
	Manuel d'utilisation	1	1
	Déflecteurs individuels	4	2
	Déflecteurs à fentes	6	3
	Connecteurs de câbles	3	3

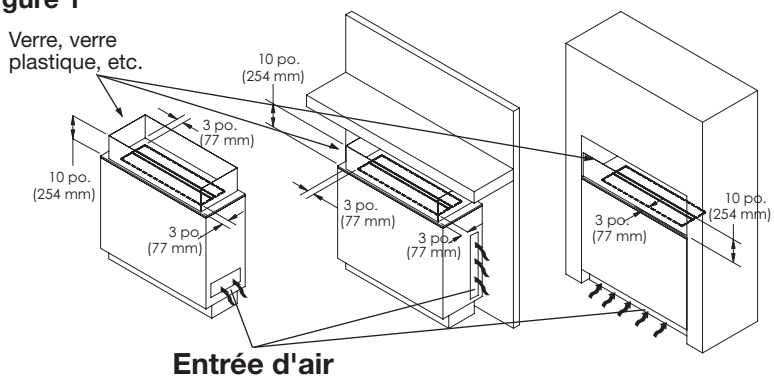
# Installation

## Prises d'air

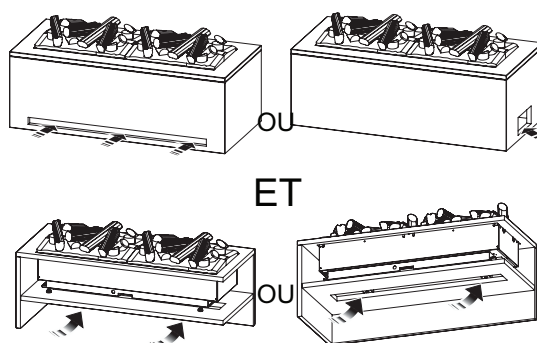
Une prise d'air frais d'au moins 80 po<sup>2</sup> (516 cm<sup>2</sup>) pour le CDFI1000-PRO and 40 po<sup>2</sup> (258 cm<sup>2</sup>) pour le CDFI500-PRO est requise. L'entrée d'air doit permettre à l'air d'atteindre le dessous de la cassette Opti-myste (Figure 1 et 2).

En cas d'installation dans l'Opti-Myst Pro Box (CDFI-BX100 ou CDFI-BX1500), aucune prise d'air supplémentaire n'est requise.

**Figure 1**



**Figure 2**



## Emplacement

- ! **NOTE** : La hauteur optimale pour l'installation est de 60 po (152,4 cm) en bas du plateau à ornements ou de l'ensemble de bûches. L'installation du produit au-dessus de cette hauteur peut réduire la visibilité de la flamme.
- ! **NOTE** : Pour assurer une *performance optimale*, un dégagement de 18 po (457 mm) entre le bas du plateau à ornements ou de l'ensemble de bûches et toute surface au-dessus devrait être maintenu. Un dégagement minimal de 16 po (405 mm) *doit obligatoirement* être maintenu.

Le CDFI1000-PRO et le CDFI500-PRO sont fournis assemblés et conçus pour une installation permanente. L'appareil est prêt pour une installation câblée et pour l'utilisation avec contenants de remplissage.

Au moment de déterminer un emplacement pour la cassette Opti-myst®, s'assurer que l'appareil ne sera pas exposé à des courants d'air, des événements, des ventilateurs de plafond ni à d'autres déplacements d'air. Comme pour une chandelle, des déplacements importants d'air nuisent à la capacité de l'appareil de créer et de maintenir l'effet de flamme. Si l'emplacement souhaité est susceptible aux courants d'air, les différentes options d'installation illustrées à la Figure 1 (page 7) peuvent être utilisées. Il est important que la surface qui entoure la partie supérieure de la cassette ait au moins un 3 po (72 mm) de toute surface verticale et que la barrière soit 10 po (254 mm) de haut à partir de la surface d'installation, pour assurer une production de flamme optimale.

### Installation dans une salle de bain

Si le foyer est installé dans une salle de bain, il doit être protégé par une prise à disjoncteur de fuite à la terre. Si une prise est utilisée, elle doit être facilement accessible.

Cet appareil électrique n'est PAS étanche. Pour éviter les décharges électriques, il doit être installé de manière à empêcher que de l'eau pénètre ou s'éloigne de la douche, de la baignoire, etc. Ne jamais installer le foyer à un endroit où il est susceptible de tomber dans une baignoire ou dans tout autre réservoir d'eau.



## Instructions d'installation

Lire toutes les instructions avant d'installer l'appareil.

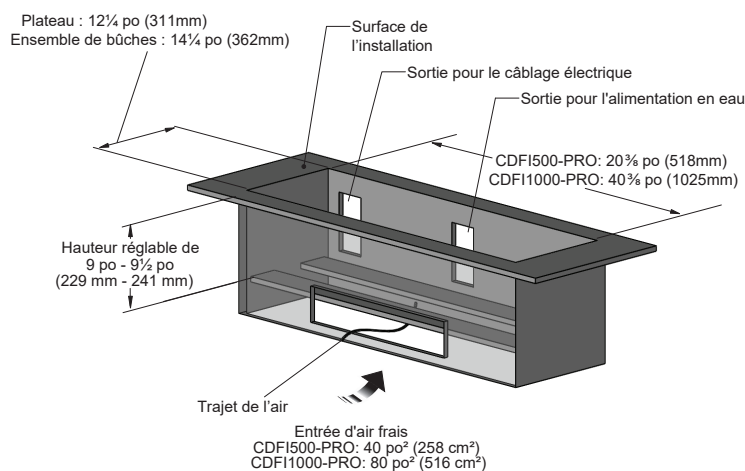
**⚠ AVERTISSEMENT :** L'utilisateur qui ne respecte pas la marche à suivre ci-dessous pendant l'installation de la cassette risque d'endommager l'équipement et s'expose à des risques d'incendie, de blessure grave, de maladie ou de décès.

**! NOTE :** Il est recommandé, pendant la pose de cloisons sèches et la finition, d'installer le plateau avec le sac fourni pour empêcher que de la poussière et des débris s'infiltrent dans l'appareil.

1. Utiliser des montants pour former une enceinte ayant les dimensions internes/d'ouverture minimales démontrées à la Figure 3. Prendre note que le plateau à matériaux incandescents (fourni) et l'ensemble de bûches (facultatif, vendu séparément) exigent des ouvertures de largeur différente.

**! NOTE :** En préparant l'ouverture pour l'appareil, prévoir un espace libre ¼ po (6,4 mm) de tous les côtés pour faciliter l'installation.

Figure 3

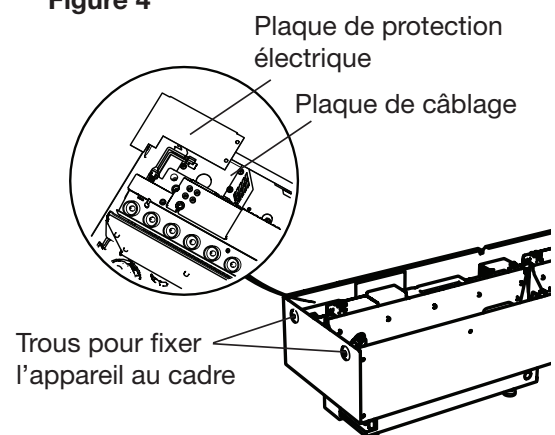


2. Lorsque le raccordement à la plomberie est désiré, compléter le raccordement à l'alimentation en eau conformément aux instructions de la section « Plomberie de la cassette » (page 10).
3. Dans le coin arrière gauche de l'appareil, repérer et enlever la plaque de protection électrique en retirant les deux vis de fixation (Figure 4).
4. Effectuer le câblage conformément aux instructions de la section « Installation électrique » (page 11). Réinstaller la plaque de protection électrique après avoir terminé le câblage.

**! NOTE :** Lorsque l'usage du cordon d'alimentation en option (CDFI-PLUGKIT, vendu séparément) est désiré, suivre les instructions d'installation fournies avec le kit.

5. Installer l'appareil dans l'ébauche du cadre, en veillant à ce que l'appareil repose sur deux appuis du cadre, soit un devant et un à l'arrière de la surface à niveau. S'assurer que l'espace pour la prise d'air est maintenu.
6. Mettre à niveau le boîtier (droite gauche et avant arrière) à l'aide des pieds réglables à la base de l'appareil.
7. Fixer l'unité à l'élaboration permanente à chaque extrémité par un minimum de deux trous (Figure 4).

Figure 4



## Plomberie de la cassette

**⚠ MISE EN GARDE :** S'assurer que tous les raccords de plomberie sont conformes aux exigences du code de plomberie local.

**⚠ MISE EN GARDE :** S'assurer que les raccords de plomberie sont effectués dans un endroit accessible pour pouvoir fermer l'eau facilement pendant les entretiens périodiques.

Les appareils sont équipés de contenants pour le remplissage manuel du réservoir. La plomberie de l'appareil peut être acheminée directement en utilisant le kit d'accessoires - CDFIPLUMB-KIT, offerte chez votre dépositaire Dimplex, ou avec un tube standard de ¼ po (6,4 mm). La trousse d'accessoires de plomberie est conçue pour une utilisation avec une tuyauterie en cuivre.

1. Trouver une conduite d'eau froide près de l'emplacement désiré de la cassette.

**! NOTE :** L'eau du robinet peut être utilisée pour le modèle Opti-myst<sup>MD</sup>, pourvu qu'elle ne soit pas considérée comme de l'eau dure. Si l'eau est dure, l'utilisation d'eau adoucie ou filtrée est recommandée.

2. Fermer le robinet d'arrêt général et vidanger toute l'eau qui s'y trouve (si possible), avant d'exécuter le raccord à la conduite d'eau.

**! NOTE :** Une fois que les nouvelles connexions de plomberie sont complètes, veiller à ce que les lignes soient rincées pour éviter tout débris d'entrée dans l'unité.

3. Remplacer les ensembles de couvercles supérieurs et veiller à ce que les deux bouchons de plomberie soient solidement fixés sur le couvercle supérieur des réservoirs d'eau (Figure 13, page 16).

4. Repérer le clapet à bille situé dans le fond de l'appareil, au centre (près de l'arrière) (Figure 5). Raccorder un bout du tuyau de ¼ po (6,4 mm) au clapet à bille. Insérer le tuyau dans le raccord du clapet à bille jusqu'au fond (environ ½ po [12 mm]).

**! NOTE :** S'assurer que le bout du tuyau est coupé d'équerre pour prévenir les fuites.

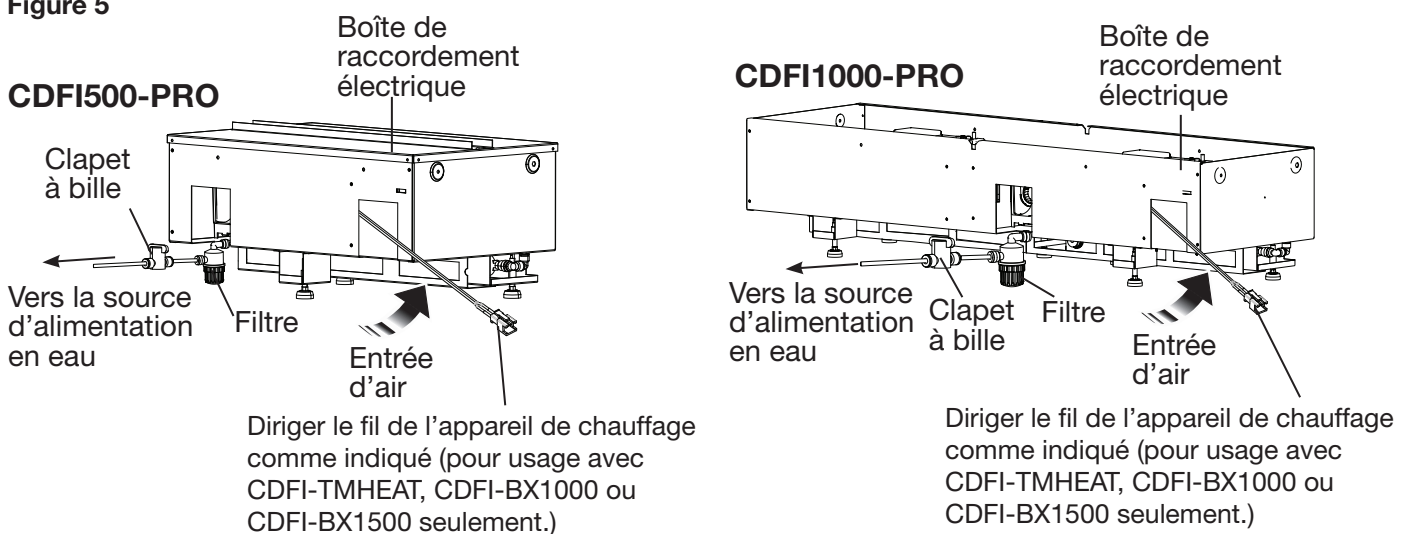
5. Faire passer le tuyau jusqu'à la source d'alimentation en eau.

6. Vérifier si tous les raccordements sont entièrement insérés, et ouvrir tous les robinets un par un, en s'assurant qu'il n'y a pas de fuites.

## Connexion de plusieurs cassettes

Lors de la connexion de plusieurs cassettes ensemble, la plomberie doit être construite dans une configuration de style collecteur, de taille appropriée pour le nombre d'unités qui sont en cours d'installation d'un volume d'eau de manière cohérente et la pression est fournie à chaque unité.

Figure 5



## Installation électrique

- ⚠ AVERTISSEMENT :** Ne pas tenter d'installer soi-même de nouvelles prises ni de nouveaux circuits électriques. Pour réduire les risques d'incendie, de décharge électrique et de blessure, toujours faire appel à un électricien certifié.
- ⚠ AVERTISSEMENT :** S'assurer que l'interrupteur de courant est placé à la position fermée (se référer à la section Utilisation) et s'assurer de couper le circuit sur lequel sera branché l'appareil à la boîte électrique jusqu'à la fin de l'installation.
- ⚠ MISE EN GARDE :** Un circuit de 15 ampères et de 120 volts est nécessaire. Un circuit spécialisé est préférable, mais pas essentiel dans tous les cas. Un circuit spécialisé sera nécessaire si, après l'installation, le disjoncteur se déclenche ou si le fusible saute régulièrement pendant le fonctionnement de la cassette. L'ajout d'appareils sur le même circuit risque d'excéder la puissance nominale du disjoncteur.

### Raccordement direct

- ⚠ MISE EN GARDE :** Un câble doté d'une gaine non métallique à deux conducteurs avec fil de mise à la terre (trois fils en tout) est nécessaire pour alimenter la cassette. Utiliser le câblage approprié conformément aux codes de l'électricité locaux et nationaux pour la puissance nominale.
1. Installer sur la plaque de câbles un connecteur de câble de  $\frac{3}{8}$  po (10 mm) ou de  $\frac{1}{2}$  po (13 mm), non fourni, convenant à un trou de  $\frac{7}{8}$  po (22 mm) et passer le câble d'alimentation dans le connecteur. La plaque de câbles peut être enlevée en retirant les deux vis de fixation de chaque côté, pour faciliter l'accès (Figure 4, page 9).
  2. Raccorder le fil noir (sous tension) de l'appareil à la source d'alimentation électrique sous tension.
  3. Raccorder le fil blanc (N) de l'appareil au fil neutre de la source d'alimentation.
  4. Raccorder le fil vert (mise à la terre) de l'appareil au fil vert de la source d'alimentation électrique.
  5. Placer tous les connecteurs à l'intérieur de l'appareil et fixer le serre-câble à l'appareil, en veillant à ce que le serre-câble ne serre que la gaine extérieure du câble.
- ⚠ AVERTISSEMENT :** Veiller à ce que le câble d'alimentation ne soit ni coincé ni disposé contre un bord tranchant, mais rangé ou placé de façon à éviter tout risque de déclenchement du disjoncteur ou d'accrochage susceptible de causer un incendie, des décharges électriques ou des blessures.

### Connexion de plusieurs cassettes

Si plusieurs appareils sont installés dans un même endroit, ils devront être raccordés en parallèle.

### Interrupteur mural

La cassette Opti-myst® permet l'installation d'un interrupteur mural pour commander l'alimentation électrique de l'appareil. Utiliser un interrupteur mural unipolaire à commande unique (marche/arrêt) calibré à au moins 15 ampères.

## Préparation à l'utilisation

1. Une fois la pose de cloison sèche et la finition terminées, enlever le plateau à ornements de l'appareil.
2. Déballer le dispositif de commande intégré et veiller à ce que le fil est conduit à travers l'ouverture pour les connexions de plomberie (Figure 5, page 10). Placer le dispositif de commande intégré de façon à :
  - a) pouvoir y accéder facilement, s'il sert de commande principale,
  - b) ne pas l'obstruer avec des briques, de la pierre ou du métal, pour éviter de bloquer le signal provenant de la télécommande.
3. Initialiser le dispositif de commande intégré à la télécommande (consulter 'Utilisation', page 14).
4. Remplir l'appareil d'eau:

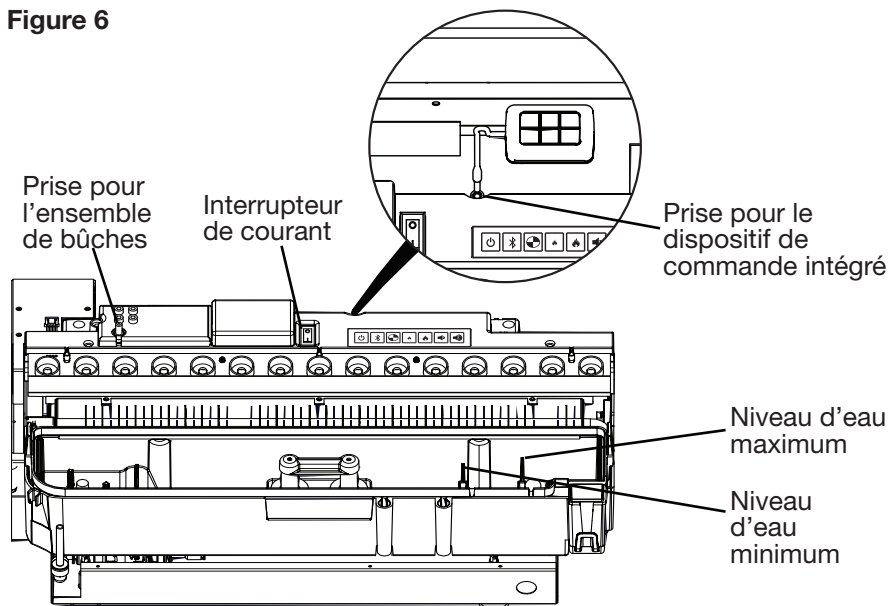
**Contenants de remplissage** - enlever le(s) bouchon(s) de plomberie préinstallé(s), puis installer le(s) contenant(s) de remplissage (Figure 13, page 16). Au moment de l'installation initiale, le contenant doit être réapprovisionné après le remplissage du réservoir pour assurer une durée de fonctionnement maximale. Chaque contenant de remplissage a une capacité de 42 oz (1,25 L).

**Alimentation directe** - amorcer chacun des réservoirs d'eau avec 32 onces (1L) de l'eau. Le niveau d'eau doit se situer entre les indicateurs de niveau d'eau maximum et minimum. (Figure 6)

5. Installer plateau à ornements ou l'ensemble de bûches accessoire (vendu séparément) sur le dessus. Si l'ensemble de bûches est utilisé, connectez le fil à la sortie de la cassette pour alimenter les DELs internes (Figure 6).

**! NOTE :** Si l'appareil est accessorisé avec autre chose que la plaque de support ou le jeu de bûches, assurer que les ornements utilisés ne créent pas de petites particules qui peuvent tomber dans l'appareil et qu'ils n'ont pas un poids total supérieur à 10 lb (4,5 kg) pour le CDF1500 -PRO et 20 lb (9 kg) pour le CDF1000-PRO.

Figure 6



## Fonctionnement général

**⚠ AVERTISSEMENT** : Ce foyer électrique doit être correctement installé avant d'être utilisé.

Cet appareil offre trois options de commande : commandes à bord, dispositif de commande intégré, et télécommande.

! **NOTE** : Si l'appareil est installé dans un environnement où les bruits de fond sont faibles, il est possible d'entendre le son que produit l'effet de flamme. Cette situation est normale et ne doit pas être préoccupante.

! **NOTE** : Pendant une utilisation normale, de l'eau de condensation peut s'accumuler sur le plateau. Cette accumulation varie selon les conditions ambiantes et doit être considérée comme normale.

## Commandes à bord

Les commandes à bord sont situées sous le plateau à ornements (Figure 7). Le modèle CDFI1000-PRO a deux modules internes distincts commandés par les paramètres entrés du côté gauche (primaire). Un réglage plus précis peut être effectué à l'aide des commandes sur le module de droite pour que les deux modules fonctionnent au même niveau (secondaire).

## Télécommande et dispositif de commande intégré

Le dispositif de commande intégré (Figure 8) peut être utilisé de la même manière que la télécommande (Figure 9). Le dispositif de commande intégré doit être branché à la cassette et l'interrupteur de courant doit être à la position de marche (I) pour que la télécommande fonctionne.

! **NOTE** : La télécommande doit être initialisée avec l'appareil afin de pouvoir fonctionner. Il est possible de synchroniser jusqu'à 5 appareils à une télécommande.

Figure 7

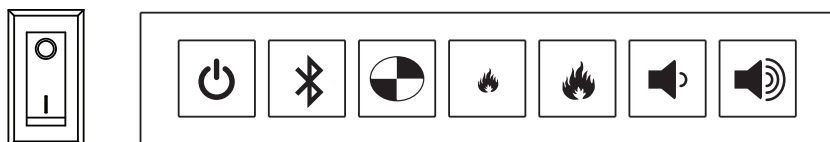
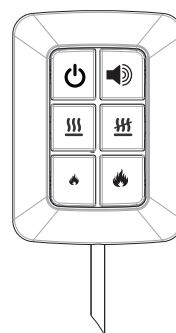
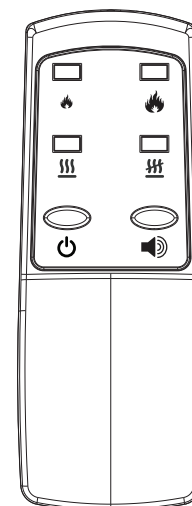


Figure 8



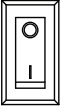




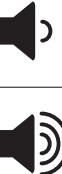

Dispositif de commande intégré

Figure 9



Télécommande

# Utilisation

	Interrupteur de courant	Alimente l'appareil en électricité.
	Veille	Active l'effet de flamme ou met l'appareil en mode veille. <b>! NOTE :</b> La première fois que l'appareil est mis en marche, les lumières s'allument et de la vapeur apparaît au bout de 45 secondes.
	Initialisation de la télécommande	Requis pour synchroniser la télécommande à la cassette. Pour synchroniser la télécommande : <ol style="list-style-type: none"><li>1. Ouvrir l'interrupteur de courant ( I ) et activer l'effet de flamme.</li><li>2. Vérifier que le dispositif de commande intégré est correctement connecté - la lumière rouge sur le dispositif de commande sera illuminée</li><li>3. Appuyer sur ✂ sur les commandes à bord (côté gauche sur CDFI1000-PRO). La cassette commencera à émettre un bip et les lumières clignoteront toutes les 2 ½ secondes pour indiquer que l'appareil est en mode de synchronisation.</li><li>4. Dans les 20 secondes après avoir appuyé sur ✂, appuyer sur 🔊 sur la télécommande. <b>! NOTE :</b> Il n'y a que 20 secondes pour effectuer cette dernière étape. Si ce n'est pas réussi, ces étapes devront être suivies à nouveau.</li><li>5. Si la synchronisation a réussi, les lumières clignoteront 4 fois et la cassette émettra 4 bips, puis se mettra en veille.</li></ol>
	Mode test	Utilisé pour le dépannage (expliqué en détail dans le guide d'entretien qui peut être trouvé sur <a href="http://www.dimplex.com/documents-à-télécharger">www.dimplex.com/documents-à-télécharger</a> ).
	Réglage de l'intensité de la flamme	Règle l'intensité de l'effet de flamme et de fumée. Appuyer sur 🔥 pour diminuer l'effet de flamme et appuyer sur 🔥 pour augmenter l'effet de flamme. <b>! NOTE :</b> Le changement d'intensité de l'effet de flamme prend quelques instants. <b>! NOTE :</b> Sur le CDFI1000-PRO, chaque côté de la flamme peut être réglé à l'aide des commandes à bord.
	Réglage du volume	Règle le volume des effets de crépitement. <b>Commandes à bord :</b> Appuyer sur 🔊 pour diminuer le volume et appuyer sur 🔊 pour augmenter volume. <b>Sur la télécommande ou le dispositif de commande intégré :</b> Appuyer sur 🔊 pour allumer ou éteindre l'effet sonore.
	Appareil de chauffage	Règle l'appareil de chauffage facultatif. Appuyer sur 🔥 pour allumer l'appareil de chauffage et appuyer sur 🔥 pour éteindre l'appareil de chauffage. <b>! NOTE :</b> CDFI-TMHEAT, CDFI-BX1000 ou CDFI-BX1500 doit être connecté pour utiliser cette fonction. Consulter la Figure 5 (page 10).

## Remplissage des contenants de remplissage

**⚠ MISE EN GARDE :** Laisser les composants refroidir au moins cinq minutes avant de désassembler le réservoir pour le remplissage.

Lorsque le réservoir d'eau est vide, l'effet de flamme se désactive et les lumières clignotent deux fois en continu. Suivre ces étapes pour remplir le réservoir:

1. Retirer avec précaution les ornements et le plateau à ornements.
2. Fermer l'interrupteur de courant (0).
3. Retirer le contenant de remplissage en le soulevant et en l'extrayant vers l'extérieur.
4. Remplir le contenant de remplissage avec de l'eau.

**! NOTE :** L'eau du robinet peut être utilisée dans l'Opti-myst®, pourvu qu'elle ne soit pas considérée comme étant de l'eau dure. Dans le cas d'eau dure, de l'eau adoucie ou distillée peut être utilisée. Si de l'eau distillée est utilisée, il est conseillé d'ajouter  $\frac{1}{8}$  cuil. à thé (0,5 ml) de sel dans le réservoir à eau; n'ajouter du sel que si l'appareil ne produit visiblement pas la vapeur comme il le devrait.

5. Revisser le couvercle, *sans trop serrer*.
6. Remettre le contenant de remplissage dans le réservoir, le couvercle orienté vers le bas et le côté plat du contenant de remplissage vers l'extérieur.
7. Ouvrir l'interrupteur de courant (I).
8. Replacer le plateau à ornements et les ornements.

## Personnalisation de la flamme

Les appareils CDFI500-PRO et CDFI1000-PRO sont dotés de déflecteurs permettant de personnaliser l'apparence de l'effet de flamme.

Pour utiliser les déflecteurs individuels, commencer par les séparer le long de la ligne pointillée (Figure 10). Ensuite, les insérer dans la buse aux endroits voulus. Il est recommandé de les placer sous un ornement traversant les flammes, par exemple des bûches.

Pour utiliser les déflecteurs à fentes, les insérer dans la buse (Figure 11). Il est possible d'utiliser un total de trois déflecteurs à fentes sur chaque buse.

Figure 10

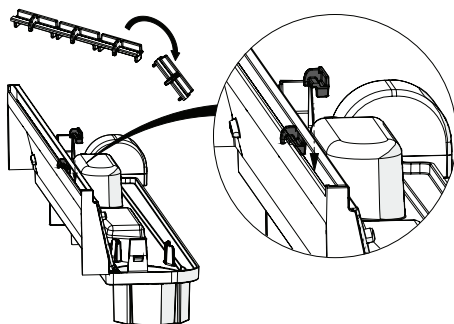
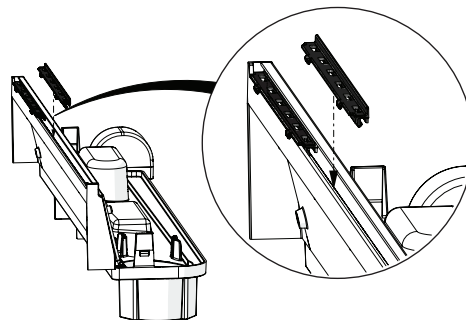


Figure 11





## Remplacement de la pile

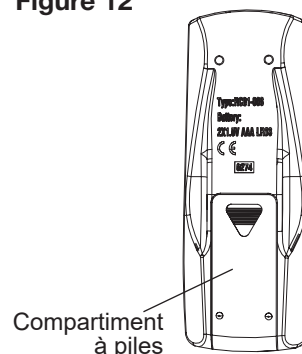
Pour remplacer la pile :

1. Ouvrir le compartiment à pile de la télécommande (Figure 12).
2. Installer deux piles de 1,5 V (AAA) dans le compartiment.
3. Refermer le compartiment à piles.



Les piles usagées doivent être recyclées ou éliminées de façon adéquate. Vérifier auprès des autorités locales ou de votre détaillant s'ils peuvent vous donner des conseils en matière de recyclage dans votre région.

Figure 12



**⚠ AVERTISSEMENT :** Débrancher l'appareil et laisser refroidir l'élément avant tout entretien ou nettoyage afin de réduire le risque d'incendie, de décharges électriques ou de blessures.

**⚠ MISE EN GARDE :** Si le déplacement de l'appareil est nécessaire, s'assurer que tous les composants qui contiennent de l'eau ont été vidés avant l'emménagement.

**! NOTE :** Si l'appareil ne sera pas utilisé pendant deux semaines ou plus, retirer l'eau de l'appareil et faire sécher tous les composants touchant à l'eau.

## Nettoyage

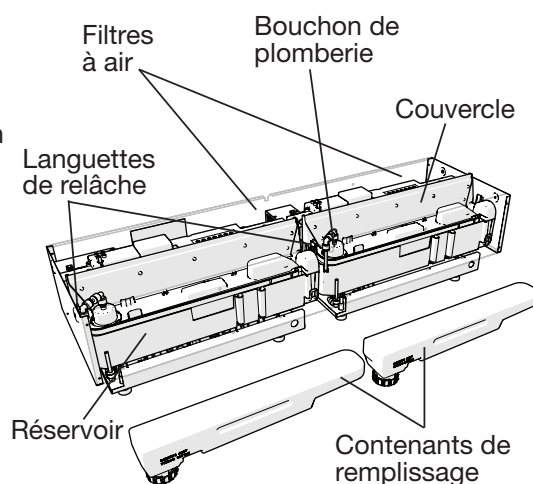
Il est nécessaire que le(s) couvercle(s), le(s) réservoir(s), le(s) contenant(s) de remplissage (le cas échéant) et le(s) transducteur(s) soient nettoyés régulièrement à l'eau et au savon, **au moins une fois par mois**. Un nettoyage plus fréquent peut être nécessaire en fonction de la qualité de l'eau.

**⚠ MISE EN GARDE :** Ne pas placer les composants en plastique au lave-vaisselle.

Le filtre à air peut être retiré, nettoyé délicatement à l'eau et laissé à sécher sur une serviette avant d'être remis en place. Replacer le filtre de sorte que le filtre dégrossisseur noir soit face à l'arrière de l'appareil.

Nettoyer les surfaces de l'appareil à l'aide d'un chiffon humide et tiède. Ne pas utiliser de nettoyants abrasifs.

Figure 13



## Remplacement du transducteur

Après une utilisation prolongée, la capacité de l'appareil à produire de la vapeur peut être réduite. Si le nettoyage n'améliore pas les performances de l'effet de flamme, le remplacement du transducteur peut être nécessaire. Le foyer est livré avec des transducteurs de remplacement. Des transducteurs supplémentaires peuvent être achetés sur [www.dimplex.com/pièces-de-rechange](http://www.dimplex.com/pièces-de-rechange) (9601210100RP).

**! NOTE :** Pour retirer le transducteur, relâcher la languette de retenue dans le réservoir et retirer le transducteur.


## Entretien

Tout type d'entretien autre que l'installation et le nettoyage décrits dans ce manuel doit être effectué par un représentant de service autorisé.

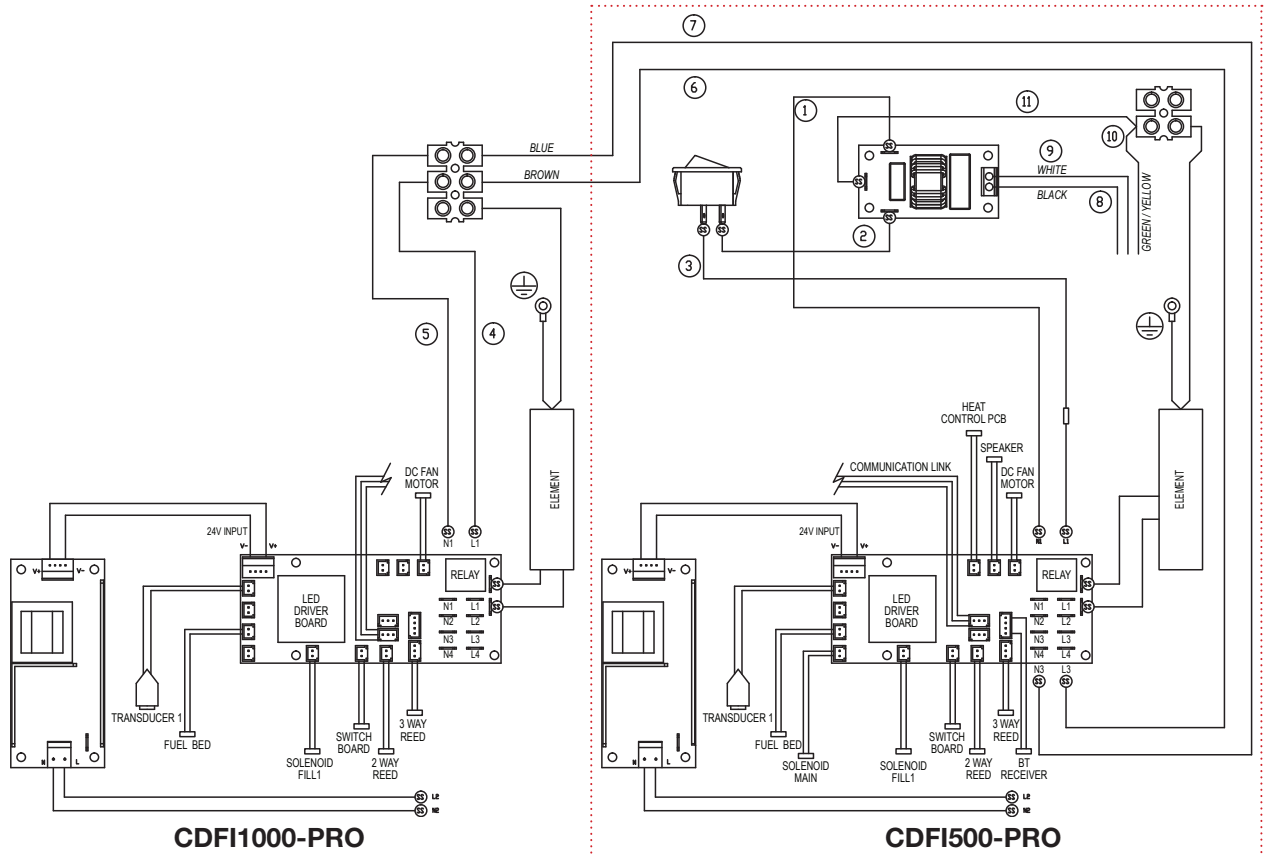


# Dépannage

Pour obtenir d'autres renseignements relatifs au dépannage, consulter le guide d'entretien du modèle CDFI, qui se trouve à l'adresse [www.dimplex.com/documents-à-télécharger](http://www.dimplex.com/documents-à-télécharger).

Problème	Cause	Solution
Le foyer ne s'allume pas avec les commandes à bord.	Aucune alimentation entrante	S'assurer que l'appareil est câblé correctement. Vérifier le tableau électrique. S'assurer que l'interrupteur mural est allumé (le cas échéant)
	L'interrupteur de courant n'a pas été allumé	Allumer l'interrupteur ( I ).
	Le bouton de veille n'a pas été appuyé pour activer l'effet de flamme	Appuyer sur  jusqu'à ce qu'un bip se fasse entendre.
Le foyer ne s'allume pas avec la télécommande	La télécommande n'a pas été initialisée au dispositif de commande intégré	Suivre les instructions d'initialisation de la télécommande dans la section 'Utilisation'.
	Les piles de la télécommande sont épuisées	Remplacer les piles de la télécommande
La cassette clignote une fois en continu	Le niveau d'eau dans le réservoir est trop élevé	Éteindre l'appareil à partir de l'interrupteur de courant. Retirer suffisamment d'eau du réservoir pour que le niveau soit inférieur au niveau maximum.
La cassette clignote deux fois en continu	Le niveau d'eau dans le réservoir est trop bas	Si les contenants rechargeables sont utilisés, éteindre l'appareil à partir de l'interrupteur de courant. Suivre les instructions « Remplissage du réservoir » dans la section Fonctionnement. Si la plomberie directe est installée, éteindre l'appareil avec l'interrupteur d'alimentation. S'assurer que le clapet à bill est ouvert. Attendre 10 secondes avant de rallumer.
La cassette clignote trois fois en continu	Erreur du capteur de niveau	Éteindre l'appareil avec l'interrupteur d'alimentation. Attendre 10 secondes avant de rallumer.
		Si le problème persiste, consulter le manuel d'entretien.
La cassette clignote quatre fois en continu	Le cycle de remplissage a expiré	Éteindre l'appareil avec l'interrupteur d'alimentation. Attendre 10 secondes avant de rallumer.
		Si le problème persiste, nettoyer le filtre à eau et inspecter la plomberie pour vous assurer que la pression est adéquate et que rien n'obstrue le débit d'eau.

# Schéma de câblage



# Garantie

## Garantie limitée de deux ans

### Produits couverts par la présente garantie limitée

La présente garantie limitée s'applique à la cassette Dimplex. La présente garantie limitée ne s'applique qu'aux achats effectués dans l'une des provinces du Canada, à l'exception du Yukon, du Nunavut et des Territoires du Nord-Ouest, ou dans l'un des 50 États américains (y compris le district fédéral de Columbia), à l'exception d'Hawaï et de l'Alaska. La présente garantie limitée est valable seulement pour l'acheteur original du produit et ne peut être transférée.

### Produits non couverts par la présente garantie

Les produits achetés au Yukon, au Nunavut, dans les Territoires du Nord-Ouest, à Hawaï ou en Alaska ne sont pas couverts par la présente garantie limitée. Les produits achetés dans ces États, provinces ou territoires sont vendus TELS QUELS sans aucune garantie ni condition (y compris, notamment, toute garantie ou condition implicite de qualité marchande ou de convenance à un usage particulier), et l'acheteur doit assumer tous les risques relatifs à la qualité et au rendement des produits. En cas de défautuosité, tous les frais d'entretien et de réparation incombent à l'acheteur.

### Couverture et durée de la présente garantie limitée

Les produits, à l'exception des manteaux et des garnitures, couverts par la présente garantie limitée ont été testés et inspectés avant l'envoi. Conformément aux dispositions de la présente garantie, Glen Dimplex Americas Ltd. (appelée aux présentes Glen Dimplex Americas) garantit que ces produits sont exempts de tout vice de matériau et de fabrication pour une période de deux ans à partir de la date d'achat desdits produits, comme suit : (a) une garantie de réparation ou de remplacement sur les produits défectueux ou les pièces défectueuses, y compris les services à domicile, pendant la première année à compter de la date d'achat; (b) par la suite, une garantie de remplacement de pièces sur les produits défectueux et sur des pièces défectueuses (sans le service à domicile) pour une période de un an à compter du premier anniversaire de la date d'achat, se terminant au deuxième anniversaire de la date d'achat.

Les manteaux et les garnitures des foyers Glen Dimplex Americas couverts par la présente garantie limitée ont été testés et inspectés avant l'envoi. Conformément aux dispositions de la présente garantie, Glen Dimplex Americas garantit que ces produits sont exempts de tout vice de matériau et de fabrication pour une période de un an à partir de la date d'achat desdits produits. Les services couverts par cette garantie ne s'appliquent pas aux services à domicile.

La garantie limitée de deux ans couvrant les produits autres que les manteaux et les garnitures et la garantie limitée de un an couvrant les manteaux et les garnitures s'appliquent également à toute garantie implicite pouvant exister en vertu des lois en vigueur. Certaines collectivités publiques ne permettent pas de restreindre la durée d'une garantie implicite, de sorte qu'il est possible que la restriction ci-dessus ne s'applique pas à l'acheteur.

### Exclusions de la présente garantie limitée

La présente garantie limitée ne couvre pas les produits qui ont été réparés (sauf par Glen Dimplex Americas ou ses représentants de service autorisés) ou autrement modifiés. Elle ne couvre pas non plus les défautuosités résultant d'un mauvais usage, d'un usage abusif, d'un accident, de négligence, d'une mauvaise installation, d'une manipulation ou d'un entretien inadéquat, ou de l'utilisation avec une source de courant inadéquate.

### Ce que vous devez faire pour vous prévaloir du service dans le cadre de la présente garantie limitée

Les défautuosités doivent être signalées au Service technique au 1 888 346-7539. Au moment d'appeler Dimplex, veuillez avoir à portée de la main une preuve d'achat, ainsi que les numéros de catalogue, de modèle et de série du produit défectueux. Vous devez avoir une preuve d'achat du produit pour vous prévaloir du service dans le cadre de la garantie limitée.

### Ce que fera Glen Dimplex Americas en cas de défautuosité

S'il s'avère qu'une pièce ou qu'un produit couvert par cette garantie limitée présente effectivement un vice de matériau ou de fabrication pendant (i) la garantie limitée de deux ans pour les produits autres que manteaux et les garnitures, et (ii) la garantie limitée de un an pour les manteaux et les garnitures, vous aurez alors les droits suivants :

- Le service sous garantie limitée sera dispensé uniquement par des dépositaires ou agents de service de Glen Dimplex Americas autorisés à dispenser des services sous garantie limitée.
- Pour les produits (autres que le manteau ou les garnitures) : pendant une période se terminant à minuit au premier anniversaire de la date d'achat, Glen Dimplex Americas Ltd. (appelée aux présentes Glen Dimplex Americas) pourra, à sa seule discrétion, réparer ou remplacer sans frais la pièce ou le produit défectueux. Si Glen Dimplex Americas est incapable de réparer ou de remplacer la pièce ou le produit, ou si la réparation ou le remplacement n'est pas commercialement possible,

ou ne peut être fait rapidement, Glen Dimplex Americas pourra, au lieu d'effectuer la réparation ou le remplacement, décider de rembourser le prix d'achat de la pièce ou du produit. Cette garantie limitée donne droit à l'acheteur à des services sous garantie sur place ou à domicile. Par conséquent, Glen Dimplex Americas assumera tous les frais de main-d'œuvre et de transport liés à la réparation ou au remplacement du produit ou de la pièce, sauf pour ce qui suit : (i) des frais pourraient être facturés pour les coûts engagés pour se rendre au site de l'acheteur où le produit se trouve, si ce site est à plus de 48 kilomètres (30 milles) du centre de service le plus près d'un dépositaire ou d'un agent de service de Glen Dimplex Americas; et (ii) l'acheteur est entièrement responsable de dégager l'accès à toutes les pièces du produit susceptibles d'être réparées ou entretenues.

- Pour les produits (autres que le manteau ou les garnitures), pendant une période commençant à 00 h 01, le jour après le premier anniversaire de la date d'achat, et se terminant à minuit au deuxième anniversaire de la date d'achat, cette garantie limitée donne droit à l'acheteur à un remplacement sans frais des pièces de rechange uniquement. Si Glen Dimplex Americas est incapable de réparer ou de remplacer ladite pièce ou ledit produit, ou si la réparation ou le remplacement n'est pas commercialement possible, ou ne peut être fait rapidement, Glen Dimplex Americas pourra, au lieu d'effectuer la réparation ou le remplacement, décider de rembourser le prix d'achat de ladite pièce ou dudit produit. L'acheteur n'a pas droit à des services sous garantie sur place ou à domicile. L'acheteur assume la responsabilité de toutes les dépenses engagées pour le retrait de la pièce défectueuse et pour l'installation de la pièce de rechange y compris, notamment, tous les frais d'expédition et de transport aller-retour à l'établissement commercial du dépositaire ou de l'agent de service autorisé et tous les frais liés à la main-d'œuvre. Ces frais n'incombent pas à Glen Dimplex Americas.
- Pour les manteaux et les garnitures : pendant une période se terminant à minuit au premier anniversaire de la date d'achat, Glen Dimplex Americas pourra, à sa seule discrétion, réparer ou remplacer sans frais les garnitures et les manteaux défectueux, en tout ou en partie. Si Glen Dimplex Americas est incapable de réparer ou de remplacer la pièce ou le produit, ou si la réparation ou le remplacement n'est pas commercialement possible, ou ne peut être fait rapidement, Glen Dimplex Americas pourra, au lieu d'effectuer la réparation ou le remplacement, décider de rembourser le prix d'achat de la pièce ou du produit. L'acheteur n'a pas droit à des services sous garantie sur place ou à domicile. L'acheteur assume la responsabilité de toutes les dépenses engagées pour la réparation ou le remplacement de la pièce ou du produit défectueux, y compris, notamment, tous les frais d'expédition et de transport aller-retour à l'établissement commercial du dépositaire ou de l'agent de service autorisé et tous les frais liés à la main-d'œuvre. Ces frais n'incombent pas à Glen Dimplex Americas.
- Des services sur place ou à domicile non offerts dans le cadre de la présente garantie peuvent être dispensés à la demande expresse et aux frais de l'acheteur, au tarif en vigueur que facture Glen Dimplex Americas pour de tels services.

### Autres exclusions à la responsabilité de Glen Dimplex Americas et de ses dépositaires et agents de service :

GLEN DIMPLEX AMERICAS, SES ADMINISTRATEURS, SES GESTIONNAIRES OU SES AGENTS NE POURRONT EN AUCUN CAS ÊTRE TENUS RESPONSABLES ENVERS L'ACHETEUR OU TOUTE AUTRE TIERCE PARTIE, EN VERTU D'UN CONTRAT, DU DROIT DE LA RESPONSABILITÉ CIVILE DÉLICTEUELLE OU SUR TOUTE AUTRE BASE, DE COÛTS, DE PERTES OU DE DOMMAGES INDIRECTS, SPÉCIAUX, PUNITIFS, EXEMPLAIRES OU ACCESSOIRES DÉCOULANT DIRECTEMENT OU INDIRECTEMENT DE LA VENTE, DE L'ENTRETIEN, DE L'UTILISATION OU DE L'INCAPACITÉ D'UTILISATION DU PRODUIT, MÊME SI GLEN DIMPLEX AMERICAS, SES GESTIONNAIRES, SES ADMINISTRATEURS OU SES AGENTS ONT ÉTÉ INFORMÉS DE LA POSSIBILITÉ DE TELS COÛTS, PERTES OU DOMMAGES, OU SI LESDITS COÛTS, PERTES OU DOMMAGES SONT PRÉVISIBLES. GLEN DIMPLEX AMERICAS, SES GESTIONNAIRES, SES ADMINISTRATEURS OU SES AGENTS NE POURRONT EN AUCUN CAS ÊTRE TENUS RESPONSABLES DE COÛTS, DE PERTES OU DE DOMMAGES DIRECTS QUI DÉPASSENT LE PRIX D'ACHAT DU PRODUIT.

CERTAINES COLLECTIVITÉS PUBLIQUES NE PERMETTENT PAS QUE DES EXCLUSIONS OU LIMITATIONS AUX DOMMAGES INDIRECTS OU ACCESSOIRES SOIENT APPLIQUÉES. IL SE POURRAIT DONC QUE LES EXCLUSIONS ET LIMITATIONS CI-DESSUS NE S'APPLIQUENT PAS À L'ACHETEUR.

### Comment les lois provinciales et d'État s'appliquent

Cette garantie limitée vous confère des droits juridiques précis, et il se peut que vous ayez d'autres droits qui varient d'une collectivité publique à l'autre. Les dispositions de la Convention des Nations Unies sur les contrats de vente de biens ne s'appliquent pas à cette garantie limitée ou à la vente de produits couverts par cette garantie limitée.

# Vos commentaires sont précieux!

Votre contribution aide à créer des produits et des expériences encore meilleurs.

Transmettez de la chaleur et laissez un commentaire.

[dimplex.com/transmettezdelachaleur](https://dimplex.com/transmettezdelachaleur)

 [YouTube / Dimplex](https://www.youtube.com/Dimplex) 



Scannez ce code QR pour visionner les vidéos de présentation et de configuration d'Opti-Myst Pro (disponibles en anglais seulement)



1 888 346-7539 | [www.dimplex.com](http://www.dimplex.com)

Dans le cadre de notre politique d'amélioration continue de nos produits, nous nous réservons le droit de modifier les spécifications sans préavis.

© 2021 Glen Dimplex Americas

 UNE MARQUE DE GLEN DIMPLEX AMERICAS