

Linear Convectector Baseboard LC Series



⚠ IMPORTANT INSTRUCTIONS

When using electrical appliances, basic precautions should always be followed to reduce the risk of fire, electric shock and injury to person, including the following:

1. Read all instructions before using this Linear Convectector Baseboard.
2. Heater and controls should be installed by a qualified contractor. Wiring procedures and connections should be in accordance with the National Electric Code (CEC & NEC) and local codes.
3. A Linear Convectector Baseboard has hot and arcing or sparking parts inside. Do not use it in areas where gasoline, paint or flammable liquids are used or stored.
4. This Linear Convectector Baseboard is hot when in use. To avoid burns, do not let bare skin touch hot surfaces. Keep combustible materials such as: furniture, pillows, bedding, papers, clothes and curtains away from Linear Convectector Baseboard.
5. To prevent a possible fire, do not block air intakes or exhaust in any manner. Do not use on soft surfaces like a bed where openings may become blocked.
6. Do not insert or allow foreign objects to enter any ventilation or exhaust opening as this may cause an electric shock or fire, or damage the Linear Convectector Baseboard.
7. Do not install these Linear Convectector Baseboards against combustible, low density cellulose fibre surfaces or vinyl wallpaper.
8. Do not locate these Linear Convectector Baseboards below any electrical convenience receptacles.
9. Check Linear Convectector Baseboard nameplate ratings to be sure Linear Convectector Baseboard voltage is the same as the service supply. (The nameplate is located below the right side of the heating element.)
10. **HIGH TEMPERATURES:** Keep electrical cords, furniture, draperies or any other blocking material away from the Linear Convectector Baseboard.

SAVE THESE INSTRUCTIONS

✂ Installation Instructions

PLACEMENT OF THE LINEAR CONVECTOR BASEBOARD

Linear Convectector Baseboards are high performance heaters designed to operate at higher outlet temperatures than conventional baseboard heaters. They can be directly mounted onto drywall, plaster, wood or concrete walls. Due to the higher outlet temperature, the wall surface can reach temperatures of 160° F (71° C) or above and some materials may discolor or deform at these temperatures, e.g. vinyl or plastic. In these cases the heater can be mounted with an offset from the wall and floor to reduce the temperature being applied to those materials. By installing the heater with the provided Installation Optimizer kit, the temperature of the wall above the heater can be reduced to 129° F (54° C).

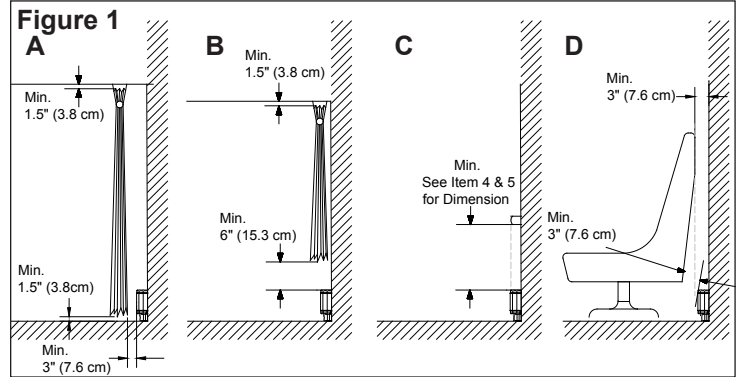
⚠ **NOTE:** If the unit is being installed on a newly constructed wall, ensure that all products that have been applied are fully cured according to manufacturer's instructions, before operating the unit.

RECOMMENDATIONS FOR LOCATING DRAPES AND FURNITURE NEAR HEATER (FIGURE 1)

⚠ **NOTE:** Any objects or materials that are located within the distances outlined below should not discolor, nor distort dimensionally (stretch or shrink) upon extended exposure (up to 1000 hrs.) to temperatures of 200° F (93° C).

For most satisfactory operation of the heaters and minimum effect on drapes, furniture and objects in close proximity, the following recommendations should be observed:

1. **Full Length Drapes:** Hang drapes so there is at least 1.5" (3.8 cm) between the top of the drapes and the ceiling, at least 1.5" (3.8cm) between the bottom of the drapes and the finished floor covering (such as carpet, if used) AND at least 3" (7.6 cm) between the front



vertical surface of the heater and the nearest fold of the drapes (opened drape). (Figure 1A)

2. **Shorter Length Drapes:** Hang drapes so there is at least 1.5" (3.8 cm) between the top of the drapes and the ceiling, and at least 6" (15.3 cm), preferably more, between the bottom of the drapes and the top horizontal surface of the heater. (Figure 1B)
3. **Furniture:** Place furniture no closer than 3" (7.62 cm) from the front of the Linear Convectector Baseboard. (Figure 1D)
4. **Overhanging Solid Objects (Except Plastic):** Position Linear Convectector Baseboard so there is at least 14" (35.6 cm) between the top of the heater and any solid object that obstructs or redirects the vertical air flow out of the top of the unit. (Figure 1C)
5. **Overhanging Plastic Objects:** All Plastic items that cannot withstand extended exposure to temperatures 60° C or higher should be kept a minimum of 20" (50.8cm) above the unit. (Figure 1C)

⚠ **NOTE:** Ensure that when 2 Linear Convectector Baseboards are installed near the same corner they are both a minimum of 6" (15.3 cm) from the corner.

FACTORY WIRING OF THE LINEAR CONVECTOR BASEBOARD

All Linear Convectector Baseboards have provisions for connection to either end of the Linear Convectector Baseboard. The lead wires at either end are factory spliced with wire nuts as a closed circuit. The circuit may be opened at either wire nut connection to make connections to the power supply and/or to the desired controls. (See Wiring Diagrams)

CONTROLS (not included)

A thermostat control (wall mounted or built-in) is required to operate this unit. Typical Dimplex controls:

- Built-in thermostat kits: DTK-SP, DTK-DP, DTKT-SP or DTKT-DP
- External line voltage thermostats: TS521W, TD522W, HTC521W, HTC525W, HTC621W or HTC625W
- Built-in low voltage relay: BLLVCxx or BLLVD

INSTALLATION

⚠ **WARNING:** Disconnect power supply before installation to prevent electric shock.

1. Unpack and place Linear Convectector Baseboard on floor face up, use packaging to protect floor if required. Remove front covers.
⚠ **NOTE:** Remove the center cover, by releasing the top first.
⚠ **NOTE:** Heater fins can be easily bent. For optimal performance ensure that they remain vertical.
2. Orient unit in desired location and mark pilot holes - top and bottom at both ends and at least one set in middle.
3. Wire unit as per diagrams on page 6 and National and Local Electrical Codes.

⚠ **CAUTION:** Connect heaters to a branch circuit used only for permanently installed heater and protected by over current devices rated or set at no more than 30 amperes. The total connected load should not be more than 80% of the rating of the over current devices. It may cause a fire hazard if not installed and maintained

in accordance with these instructions.

4. Position Linear Convecter Baseboard, pushing cable back into wall (or conduit), run screws through pre-selected mounting holes and spacers (if applicable), using appropriate wall anchors, if necessary.
! NOTE: Screw should be backed off 1/2 turn from snug position to allow free expansion and contraction of housing and to ensure quiet operation.
5. Replace covers on unit.
! NOTE: Install the center cover first, by installing the top first, then the bottom.

WIRING MULTIPLE LINEAR CONVECTOR BASEBOARDS TOGETHER

Linear Convecter Baseboards can be wired in together in parallel to be controlled by a single thermostat. When units are wired in together ensure that ground continuity is maintained between the units.

Operation

1. This Linear Convecter Baseboard must be properly installed before it is used.
2. Prior to energization remove all construction dirt (plaster, sawdust, etc.) from interior and exterior of Linear Convecter Baseboard.

Dimplex Linear Convecter Baseboards are designed and tested for safe and trouble-free operation. All Dimplex Linear Convecter Baseboards are protected against overheating by a built-in thermal cutout. Free airflow throughout the Linear Convecter Baseboard is extremely important for the most efficient operation of the Linear Convecter Baseboard. Restricted airflow may cause the thermal overload protector to cycle the Linear Convecter Baseboard "ON and OFF". A cycling Linear Convecter Baseboard will not supply sufficient heat to the room.

! CAUTION: Avoid direct contact of paper, fabric, or furniture with Linear Convecter Baseboard, to prevent a possible fire.

Maintenance

! CAUTION: Before removing the front cover for cleaning, make certain the power has been turned off at the circuit breaker panel, to prevent electric shock.

! CAUTION: To avoid burns, allow adequate time for the element

and body casing to cool before attempting to work on the Linear Convecter Baseboard.

The LC series contain no moving parts. Since the appliance contains no moving parts little maintenance is required beyond vacuum cleaning. It is however essential that the Linear Convecter Baseboard is not operated with an accumulation of dust or dirt on the element, as this can cause a build up of heat and eventual damage. For this reason the Linear Convecter Baseboard must be inspected regularly, depending upon conditions and at least at yearly intervals. Once cleaning is complete replace the front cover and restore power.

! NOTE: The user can perform cleaning ONLY. All other servicing should be performed by qualified service personnel.

Warranty

The Manufacturer warrants the Linear Convecter Baseboard and components of the enclosed product against any defect in material or workmanship for a period of one year from the date of purchase, with the exception of the elements which are warranted to be free from defect in material and workmanship for ten years. In full satisfaction of any claims under this Warranty the Manufacturer will repair or replace without charge, in its factory or in the field as it alone may decide, any parts which in its opinion are defective.

The Manufacturer shall not be responsible for any transportation or shipping costs in relation to such repair or replacement except as specifically assumed by it. Misuse of this product or repairs by persons other than the Manufacturer's authorized personnel without the Manufacturer's written approval, will void this Warranty.

This Warranty is in lieu of all other warranties or conditions whether expressed or implied including but not limited to those of merchantability or fitness for purpose and shall constitute the sole remedy of the Purchaser and the sole liability of the Manufacturer in respect of the sale of the product, whether in the nature of breach or breach of fundamental term, or of negligence or otherwise.

The Manufacturer shall not be liable for any special, indirect or consequential damages or for any damages resulting from removal or replacement of a Linear Convecter Baseboard subject to warranty claim without the Manufacturer's authorization.

This Warranty is transferable by the original consumer purchaser of the product. Any claims under this Warranty must be submitted in writing to the Service Manager, Dimplex North America Ltd., 1367 Industrial Rd., Cambridge, Ontario N3H 4W3, Canada.

Plinthe-convecteur linéaire Série LC



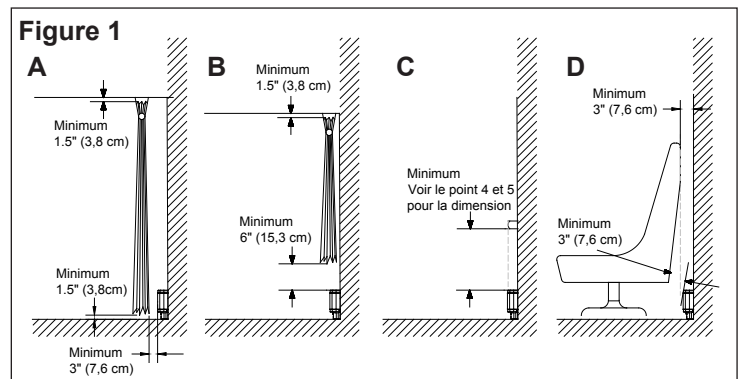
! INSTRUCTIONS IMPORTANTES

Lorsqu'un appareil électrique est utilisé, il est important de toujours prendre des précautions de base pour réduire les risques d'incendie, de chocs électriques et de blessures, y compris les suivantes :

1. Lire toutes les instructions avant d'utiliser le Plinthe-convecteur linéaire.
2. Les plinthe-convecteurs linéaires et les contrôles doivent être installés par un entrepreneur qualifié. Les procédures et les connexions du câblage doivent être conformes au Code national de l'électricité (CEC et NEC) et aux codes locaux.
3. Toutes les appareils de chauffage contiennent des pièces qui chauffent et produisent un arc électrique ou des étincelles. Ne pas faire fonctionner l'appareil dans des endroits où de l'essence, de la peinture et autres produits inflammables sont utilisés ou entreposés.
4. Le Plinthe-convecteur linéaire devient chaud lorsqu'il est en marche. Pour éviter les brûlures, ne pas toucher les surfaces chaudes. Tenir le Plinthe-convecteur linéaire éloigné des matériaux combustibles comme : meubles, oreillers, literie, papier, vêtements et rideaux.
5. Pour éviter un incendie, ne pas obstruer les entrées ou la sortie d'air d'aucune façon. Ne pas utiliser l'appareil sur des surfaces instables, comme un lit, où les ouvertures risquent d'être obstruées.
6. Ne pas introduire ou permettre l'introduction de corps étrangers dans la prise d'air de ventilation ou la bouche de sortie d'air, car cela peut occasionner des chocs électriques, provoquer un incendie ou endommager le Plinthe-convecteur linéaire.

7. Ne pas installer ces plinthe-convecteurs linéaires contre des surfaces en fibres de cellulose à faible densité, contre ou sous des revêtements muraux en vinyle.
8. Ne pas placer ces plinthe-convecteurs linéaires en-dessous de prises de courant.
9. Vérifier la tension indiquée sur la plaque signalétique du Plinthe-convecteur linéaire pour veiller à ce que la tension soit identique à celle de la source d'alimentation. (La plaque signalétique est située sous le côté droit de l'élément chauffant.)
10. **HAUTES TEMPÉRATURES:** Tenir les cordons électriques, les meubles, les tentures ou autres obstructions éloignés du Plinthe-convecteur linéaire.

CONSERVER CES INSTRUCTIONS



Instructions d'installation

EMPLACEMENT DU Plinthe-convecteur linéaire

Les plinthe-convecteurs linéaires sont des appareils de chauffage hautement performants conçus pour fonctionner à des températures supérieures à celles des plinthes chauffantes ordinaires. Ils peuvent être montés directement sur placo-plâtre, le plâtre, le bois ou les murs en béton. En raison des températures élevées émises par le convecteur, la surface du mur peut atteindre des températures de 160°F (71 °C) ou plus et certains matériaux pourraient se décolorer ou se déformer (ex.: vinyle ou plastique). Dans ces situations, le convecteur peut être espacé du mur et du plancher afin de réduire l'exposition des matériaux à ces températures. En installant le convecteur avec le kit de Optimisateur d'installation, la température émise par l'appareil peut être réduite à 129° F (54° C).

! NOTE: Si l'appareil est installé contre un mur de construction nouvelle, s'assurer que tous les matériaux appliqués ont été entièrement traités selon les instructions du fabricant avant de mettre l'appareil en marche.

RECOMMANDATIONS POUR L'EMPLACEMENT DE RIDEAUX ET DE MEUBLES À PROXIMITÉ DES PLINTHE-CONVECTEURS LINÉAIRES (FIGURE 1)

! NOTE: Les objets ou matériaux respectants les distances prescrites ci-dessous seront à l'épreuve de la décoloration ou de la distorsion (étirement ou rétrécissement) lors d'une exposition prolongée (1000h) à une température de 200F (93C).

Pour un fonctionnement optimal des appareils de chauffage et pour minimiser leurs effets sur les rideaux, les meubles et les objets à proximité, observer les recommandations suivantes:

- 1. Rideaux longs:** Accrocher les rideaux de manière à ce qu'il y ait un espace d'au moins 1,5 po (3,8 cm) entre le haut des rideaux et le plafond, d'au moins 1,5 po (3,8 cm) entre le bas des rideaux et le revêtement du plancher (comme une moquette) ET d'au moins 3 po (7,6 cm) entre la surface verticale frontale de l'appareil et le pli de rideau le plus près (rideaux ouverts). (Figure 1A)
- 2. Rideaux courts:** Accrocher les rideaux de manière à ce qu'il y ait un espace d'au moins 6 po (15,3 cm), préférablement davantage, entre le bas des rideaux et la surface horizontale supérieure de l'appareil. (Figure 1B)
- 3. Meubles:** La distance entre les meubles et le devant du Plinthe-convecteur linéaire ne doit pas être inférieure à 3 po (7,62 cm). (Figure 1D)
- 4. Objets solides suspendus (à l'exception du plastique):** Positionner le plinthe-convecteur linéaire de manière à ce qu'il y ait un espace d'au moins 14 po (35,6 cm) entre le haut de l'appareil et tout objet solide susceptible d'obstruer ou de dévier le débit d'air vertical au haut de l'appareil. (Figure 1C)
- 5. Objets en plastique suspendus:** Tous les objets en plastique ne pouvant pas supporter longtemps des températures de 140 °F (60 °C) ou plus doivent être installés à au moins 20 po (50,8 cm) de l'appareil. (Figure 1C)

! NOTE: Si 2 plinthe-convecteurs linéaires sont installés près d'un même angle mural, s'assurer qu'elles sont placées à au moins 6 po (15,3 cm) de l'angle.

CÂBLAGE DU PLINTHE-CONVECTEUR LINÉAIRE INSTALLÉ EN USINE

Toutes les plinthe-convecteurs linéaires comportent des connexions à chacune de leurs extrémités. Les fils à chaque extrémité ont été raccordés en usine à l'aide de capuchons de connexion en tant que circuit fermé. Le circuit peut être ouvert à partir de l'un ou l'autre des capuchons de connexion de façon à établir des raccords avec la source d'alimentation et/ou les contrôles désirés. (Voir les schémas de câblage.)

CONTRÔLES (non inclus)

Un thermostat (mural ou intégré) est requis pour le fonctionnement de l'appareil. Contrôles Dimplex :

- Ensembles de thermostat intégré: DTK-SP, DTK-DP, DTKT-SP ou DTKT-DP
- Thermostats muraux : TS521W, TD522W, HTC521W, HTC525W,

HTC621W ou HTC625W

- Relais à faible tension intégré : BLLVCxx ou BLLVD

INSTALLATION

⚠ AVERTISSEMENT: Couper la source d'alimentation avant l'installation pour prévenir les chocs électriques.

1. Déballez et déposez le Plinthe-convecteur linéaire sur le sol, face vers le haut (utiliser le matériau d'emballage pour protéger le plancher au besoin). Retirez les couvercles avant.

! NOTE: Retirer le couvercle central en libérant le haut d'abord.

! NOTE: Les ailettes de l'appareil peuvent se plier facilement. Pour obtenir un rendement optimal, s'assurer qu'elles restent à la verticale.

2. Orienter l'appareil de la façon désirée et marquer l'emplacement de trous pilotes - au haut et au bas à chaque extrémité, et au moins un dans le milieu.

3. Installer le câblage selon les instructions des diagrammes de la page 3 et des codes électrique national et local.

⚠ MISE EN GARDE: Brancher les appareils de chauffage à un circuit de dérivation relié uniquement à des appareils de chauffage dont l'installation est permanente et pourvu de dispositifs de protection contre les sur-intensités d'une valeur nominale ou réglée inférieure ou égale à 30 ampères. La puissance raccordée totale ne doit pas excéder 80 % de la tension nominale des dispositifs de protection contre les sur-intensités. Il y a risque d'incendie si l'appareil n'est pas installé ou entretenu conformément à ces instructions.

4. Positionner l'appareil en dissimulant les câbles dans le mur (ou conduit), insérer des vis dans les trous pilotes présélectionnés ainsi que des séparateurs (le cas échéant) à l'aide des chevilles d'ancrage au besoin.

! NOTE: Les vis ne doivent pas être fermement serrées; les desserrer de 1/2 tour en prévision des effets d'expansion et de contraction du boîtier et pour assurer un fonctionnement silencieux.

5. Remettre les couvercles en place sur l'appareil.

! NOTE: Installer le couvercle frontal d'abord en commençant par le haut, puis le bas.

CÂBLAGE DE PLUSIEURS PLINTHE-CONVECTEURS LINÉAIRES ENSEMBLE

Les plinthe-convecteurs linéaires peuvent être câblées ensemble en parallèle afin d'être contrôlées par un même thermostat. Veuillez vous assurer de la continuité de la mise à la terre lorsque les unités sont câblées ensemble.

Utilisation

1. Cet appareil de chauffage électrique doit être installé correctement avant son utilisation.
2. Avant la mise en marche, enlevez toute la poussière liée à la construction de l'intérieur et de l'extérieur de l'appareil (plâtre, sciure, etc.).

Les appareils de chauffage Dimplex ont été conçus et testés pour un fonctionnement sans problème. Tous les appareils de chauffage Dimplex sont munis d'une protection thermique intégrée afin de prévenir les surchauffes. Il est très important que l'air circule librement à travers l'appareil pour assurer son fonctionnement optimal. Lorsque la circulation d'air est entravée, le dispositif la protection peut entraîner l'arrêt et la mise en marche cycliques de l'appareil. Un appareil qui fonctionne de façon cyclique ne pourra réchauffer la pièce de façon adéquate.

⚠ MISE EN GARDE: Éviter tout contact direct entre l'appareil et le papier, le tissu ou les meubles, pour éviter un incendie.

Entretien

⚠ MISE EN GARDE: Avant de retirer le couvercle pour le nettoyage, s'assurer que l'alimentation électrique a été coupée au panneau électrique, pour prévenir les chocs électriques.

⚠ MISE EN GARDE: Pour éviter les brûlures, accorder à l'élément et au boîtier suffisamment de temps pour refroidir avant de procéder à l'entretien du Plinthe-convecteur linéaire.

Les appareils de la série LC ne contiennent aucune pièce mobile. Comme l'appareil ne contient aucune pièce mobile, il exige peu d'en-

tretien au-delà d'un nettoyage à l'aspirateur. Toutefois, il est essentiel de ne pas faire fonctionner le Plinthe-convecteur linéaire si de la poussière ou de la saleté s'est accumulée sur l'élément; l'accumulation de chaleur pourrait causer des dommages. Pour cette raison, le Plinthe-convecteur linéaire doit être inspecté régulièrement, selon ses conditions d'utilisation, et au moins une fois par année. Une fois le nettoyage terminé, refermer le couvercle et rétablir le courant.

! NOTE: L'utilisateur peut effectuer le nettoyage SEULEMENT. Toute autre tâche d'entretien doit être confiée à du personnel qualifié.

Garantie

Le fabricant offre une garantie d'un an à compter de la date d'achat pour tout vice de matériaux ou de fabrication du Plinthe-convecteur linéaire et de ses composants, à l'exception des éléments qui sont garantis contre tout vice de matériaux et de fabrication pour une période de dix ans. Dans le but de satisfaire à toute demande liée à la garantie, le fabricant réparera ou remplacera sans frais, en usine ou chez le client, à sa discrétion, toute pièce jugée défectueuse. Les frais de transport et d'expédition liés à la réparation ou au remplacement

n'incombent pas au fabricant, à l'exception des frais spécifiquement couverts par la garantie. Le mauvais usage ou la réparation de l'appareil par une personne autre qu'un membre du personnel autorisé par le fabricant sans l'autorisation écrite de ce dernier annulera la présente garantie.

La présente garantie remplace toute autre garantie ou condition, explicite ou tacite, y compris, sans toutefois s'y limiter, les garanties de qualité marchande ou de convenance à un usage particulier. De plus, la garantie constitue le seul recours de l'acheteur et la seule responsabilité du fabricant en ce qui concerne la vente de l'appareil, que ce soit pour une rupture de contrat, de garantie ou de condition ou encore pour une inexécution fondamentale ou la rupture d'une condition essentielle, pour négligence ou pour toute autre raison.

Le fabricant ne peut être tenu responsable de dommages particuliers, indirects ou consécutifs ni de dommages résultant du retrait ou du remplacement d'un Plinthe-convecteur linéaire faisant l'objet d'une réclamation sous garantie sans l'autorisation du fabricant.

Cette garantie peut être transférée par l'acheteur initial du produit. Toute réclamation au titre de la présente garantie devra être soumise par écrit au directeur du service à la clientèle à : Dimplex North America Limited, 1367 Industrial Road, Cambridge, Ontario, N3H 4W3, Canada.

Zócalo convector lineal Serie LC



INSTRUCCIONES IMPORTANTES

Cuando se utilizan aparatos eléctricos, siempre se deben tomar precauciones básicas a fin de reducir los riesgos de incendios, descargas eléctricas y lesiones a personas, incluyendo lo siguiente:

1. Lea todas las instrucciones antes de utilizar este zócalo convector lineal.
2. Los zócalo convectores lineales y los controles deberían ser instalados por un contratista calificado. Los procedimientos para el cableado y las conexiones deberían estar de acuerdo con el código eléctrico nacional National Electric Code (CEC y NEC) y con los códigos locales.
3. Un Zócalo convector lineal tiene en su interior piezas calientes y que generan arcos o chispas. No lo utilice en áreas donde se usen o almacenen gasolina, pintura o líquidos inflamables.
4. Cuando se encuentra en uso, este Zócalo convector lineal está caliente. Para evitar quemaduras, no permita que la piel expuesta entre en contacto con las superficies calientes. Mantenga los materiales combustibles tales como: muebles, almohadas, ropa de cama, papeles, ropa y cortinas alejados del Zócalo convector lineal.
5. Para evitar posibles incendios, no bloquee en forma alguna las tomas o descargas de aire. No lo utilice sobre superficies blandas tales como una cama donde es posible que las aberturas queden bloqueadas.
6. No inserte ni permita que ingresen objetos extraños en ninguna abertura de ventilación o descarga, ya que esto puede causar descargas eléctricas o incendio, o dañar el Zócalo convector lineal.
7. No instale el calefactor contra superficies de tableros combustibles de fibra de celulosa de baja densidad, ni contra o debajo de revestimientos de pared vinílicos.
8. No ubique estos zócalo convectores lineales debajo de ningún receptáculo de tomacorriente eléctrico.
9. Verifique los valores de la placa de identificación del Zócalo convector lineal para asegurarse de que la tensión del zócalo con-

vector lineal sea la misma que la del suministro de servicio. (La placa de identificación se encuentra ubicada bajo el lado derecho del elemento calentador).

10. **TEMPERATURAS ELEVADAS:** Mantenga alejados del zócalo convector lineal los cables eléctricos, muebles, cortinados o cualquier otro tipo de material bloqueante.

GUARDE ESTAS INSTRUCCIONES

Instrucciones de instalación

UBICACIÓN DEL ZÓCALO CONVECTOR LINEAL

Los zócalo convectores lineales son calefactores de alto rendimiento diseñados para funcionar a temperaturas de salida mayores que los calefactores de zócalo convencionales. Se puede montar directamente en un muro, yeso, madera o paredes de hormigón. Debido a la temperatura de salida más alta, la superficie de la pared puede alcanzar temperaturas de 160 ° F (71 ° C) o superior y algunos materiales pueden decolorar o deformar a estas temperaturas, por ejemplo, vinilo o plástico. En estos casos el calefactor se puede montar a una distancia de separación de la pared y del piso a fin de reducir la temperatura que se aplica a estos materiales. Al instalar el kit de calefacción con la Optimizador de Instalación, la temperatura emitida por el dispositivo se puede reducir a 129° F (45° C).

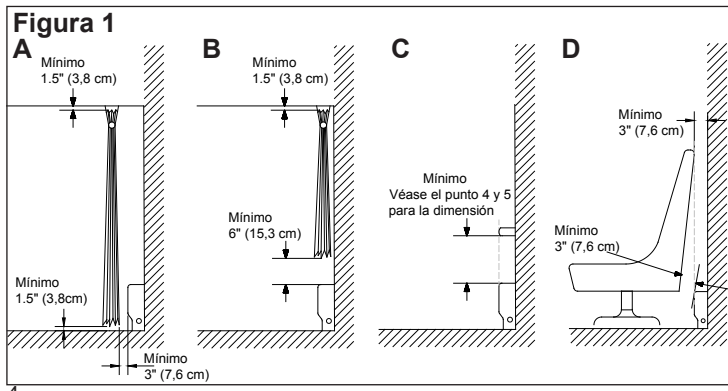
! NOTA: Si se está instalando la unidad en una pared recientemente construida, asegúrese de que todos los productos que se hayan aplicado se hayan curado completamente de acuerdo con las instrucciones del fabricante, antes de poner la unidad en funcionamiento.

RECOMENDACIONES PARA UBICAR CORTINAS Y MUEBLES CERCA DE LOS ZÓCALO CONVECTORES LINEALES (FIGURA 1)

! NOTA: Los objetos o materiales que se encuentran dentro de las distancias se indica a continuación no deben decolorar, ni distorsionar dimensionalmente (ampliar o reducir) la exposición prolongada (hasta 1000 hrs.) a temperaturas de 200° F (93° C).

Para un funcionamiento más satisfactorio de los calefactores, y un mínimo efecto sobre cortinas, muebles y objetos muy cercanos, se deberían seguir las siguientes recomendaciones:

1. **Cortinas de longitud completa:** Cuelgue las cortinas de manera tal que haya al menos 1,5 pulg. (3,8 cm) entre la parte superior de las mismas y el cielo raso; al menos 1,5 pulg. (3,8 cm) entre la parte inferior de las cortinas y el revestimiento de piso terminado (tal como una moqueta, en caso de utilizarse); Y ADEMÁS al menos 3 pulg. (7,6 cm) entre la superficie vertical del frente del calefactor y el pliegue más cercano de las cortinas (cortina abierta). (Figura 1A)
2. **Cortinas de menor longitud:** Cuelgue las cortinas de manera tal que haya al menos 1,5 pulg. (3,8 cm) entre la parte superior de las mismas y el cielo raso, y al menos 6 pulg. (15,3 cm), preferentemente más, entre la parte inferior de las cortinas y la superficie horizontal superior del calefactor. (Figura 1B)



- Muebles:** No coloque muebles a menos de 3 pulg. (7,62 cm) de distancia del frente del Zócalo convector lineal. (Figura 1D)
- Objetos sólidos salientes (a excepción de plástico):** Posicione el Zócalo convector lineal de manera tal que haya al menos 14 pulg. (35,6 cm) entre la parte superior del calefactor y cualquier objeto sólido que obstruya o desvíe el flujo de aire vertical que sale de la parte superior de la unidad. (Figura 1C)
- Objetos plástico salientes:** Todos los artículos de plástico que no pueden soportar la exposición prolongada a temperaturas de 60 ° C o superior debe mantenerse un mínimo de 20 "(50,8 cm) por encima de la unidad. (Figura 1C)

! **NOTA:** Cuando 2 zócalo convector lineales se instalan cerca del mismo rincón, asegúrese de que ambos estén a un mínimo de 6 pulg. (15,3 cm) de distancia del rincón.

CABLEADO DE FÁBRICA DEL ZÓCALO CONVECTOR LINEAL

Todos los zócalo convector lineales tienen prevista la conexión a cualquiera de los dos extremos del Zócalo convector lineal. Los tramos de cable en ambos extremos están empalmados en fábrica con empalmes para cable como un circuito cerrado. El circuito se puede abrir en cualquiera de las dos conexiones de empalme para cable a fin de realizar las conexiones al suministro de energía y/o a los controles que se deseen. (Vea los diagramas de cableado)

CONTROLES (no se incluyen)

Se requiere un control de termostato (montado sobre la pared o integrado) para hacer funcionar esta unidad. Controles Dimplex típicos:

- Kits de termostato integrado: DTK-SP, DTK-DP, DTKT-SP o DTKT-DP
- Termostatos con tensión de línea externa: TS521W, TD522W, HTC521W, HTC525W, HTC621W o HTC625W
- Relé de baja tensión integrado: BLLVCxx o BLLVD

INSTALACIÓN

⚠ ADVERTENCIA: Desconecte el suministro de energía antes de la instalación para evitar descargas eléctricas.

- Coloque el Zócalo convector lineal en el piso mirando hacia arriba. Si es necesario, utilice el embalaje para protegerlo. Retire las portadas

! **NOTA:** Quite la cubierta del centro, mediante la liberación de la parte superior en primer lugar.

! **NOTA:** Aletas de calentador doblado fácilmente. Para un rendimiento óptimo asegurar que siguen siendo vertical.

- Lugar de la unidad en la posición deseada y marque los agujeros piloto - superior e inferior en ambos extremos y al menos un conjunto en el medio.
- Alambre de la unidad en forma de diagramas por la página 6 y los códigos eléctricos nacionales y locales.

⚠ PRECAUCIÓN: Conecte los zócalo convector lineales a un circuito ramal que se utilice solamente para los zócalo convector lineales instalados en forma permanente, y que esté protegido por dispositivos contra sobrecorriente clasificados para o configurados en no más de 30 amperes. La carga total conectada no debería ser más del 80% de la clasificación de los dispositivos contra sobrecorriente. Esto puede causar un peligro de incendio si no se instala y mantiene de acuerdo con estas instrucciones.

- Posición de Zócalo convector lineal, llevando cable de nuevo en la pared (o canal), ejecute los tornillos a través de pre-seleccionados los agujeros de montaje y espaciadores (si corresponde), con anclas de pared apropiadas, si fuera necesario.

! **NOTA:** El tornillo se debería aflojar ½ vuelta con respecto a la posición ajustada a fin de permitir la libre dilatación y contracción de la carcasa y asegurar un funcionamiento silencioso.

- Reemplace las cubiertas de la unidad.

! **NOTA:** Instale la cubierta del centro primer, mediante la instalación de la parte superior, luego la parte inferior.

PARA CONECTAR VARIOS ZÓCALO CONVECTORES LINEALES JUNTOS

Los zócalo convector lineales se pueden conectar en paralelo extremo con extremo para formar una longitud continua de sección de Zócalo convector lineal. Cuando las unidades se instalan extremo con extremo, una los zócalo convector lineales para asegurar la continuidad de la conexión a tierra entre ellos.

Funcionamiento

- Este Zócalo convector lineal debe instalarse correctamente antes de utilizarlo.
- Antes de energizarlo, quite toda la suciedad proveniente de la construcción (yeso, aserrín, etc.) del interior y del exterior del Zócalo convector lineal.

Los zócalo convector lineales Dimplex están diseñados y ensayados para tener un funcionamiento seguro y sin problemas. Todos los zócalo convector lineales Dimplex están protegidos contra el recalentamiento por un corte térmico integrado. A fin de lograr el funcionamiento más eficiente del Zócalo convector lineal, es de suma importancia que el aire fluya libremente a través del mismo. Un flujo de aire restringido podría causar que el protector contra sobrecargas térmicas haga alternar el Zócalo convector lineal entre "ENCENDIDO y APAGADO" intermitentemente. Un Zócalo convector lineal que se enciende y apaga intermitentemente no suministrará suficiente calor a la habitación.

⚠ PRECAUCIÓN: Evite el contacto directo del Zócalo convector lineal con papel, tela o muebles, para evitar posibles incendios.

Mantenimiento

⚠ PRECAUCIÓN: Antes de retirar la cubierta delantera para realizar una limpieza, asegúrese de que el suministro de energía se haya desconectado en el panel del disyuntor, para evitar descargas eléctricas

⚠ PRECAUCIÓN: Para evitar quemaduras, permita que transcurra un tiempo adecuado para que el elemento y la carcasa del cuerpo se enfrien antes de intentar trabajar en el Zócalo convector lineal.

La serie LC no contiene piezas móviles. Debido a que el electrodoméstico no contiene piezas móviles, se requiere poco mantenimiento más allá de la limpieza con aspiradora. Sin embargo, es esencial que el Zócalo convector lineal no se haga funcionar con una acumulación de polvo o suciedad sobre el elemento, ya que esto puede causar un incremento del calor y eventualmente daños. Por este motivo el Zócalo convector lineal se debe inspeccionar con regularidad, dependiendo de las condiciones, y al menos una vez al año. Una vez que se haya completado la limpieza, vuelva a colocar la cubierta delantera y restablezca el suministro de energía.

! **NOTA:** El usuario puede llevar a cabo la limpieza SOLAMENTE. Cualquier otra tarea de servicio debería ser realizada por personal de servicio calificado.

Garantía

El fabricante garantiza el Zócalo convector lineal y los componentes del producto que se adjunta contra cualquier defecto de materiales o fabricación durante un período de un año a partir de la fecha de compra, con la excepción de los elementos, que se garantizan libres de defectos de materiales y fabricación durante diez años. Como satisfacción total de cualquier reclamo bajo esta garantía, el fabricante reparará o reemplazará sin cargo, en su fábrica o en campo a su entera elección, cualquier pieza que en su opinión sea defectuosa.

El fabricante no será responsable de ningún costo de transporte y envío en relación a dicha reparación o reemplazo, excepto como los asuma específicamente. El mal uso de este producto, o las reparaciones efectuadas por personas que no sean el personal autorizado del fabricante sin la aprobación por escrito del fabricante, invalidarán la presente garantía.

Esta garantía es en lugar de toda otra garantía o condición, ya sea expresa o implícita, incluyendo pero no limitado a aquellas de comerciabilidad o aptitud para el propósito, y constituirá el único recurso del comprador y la única responsabilidad del fabricante con respecto a la venta del producto, ya sea en la naturaleza de incumplimiento o incumplimiento del término fundamental, o de negligencia u otro.

El fabricante no será responsable por ningún daño especial, indirecto o emergente, ni por ningún daño que sea consecuencia de la remoción o reemplazo de un Zócalo convector lineal sujeto a reclamos de garantía sin la autorización del fabricante.

Esta garantía es transferible por el comprador consumidor original del producto. Todo reclamo bajo esta garantía se debe presentar por escrito al Gerente de Servicio, Dimplex North America Ltd., 1367 Industrial Rd., Cambridge, Ontario N3H 4W3, Canadá.

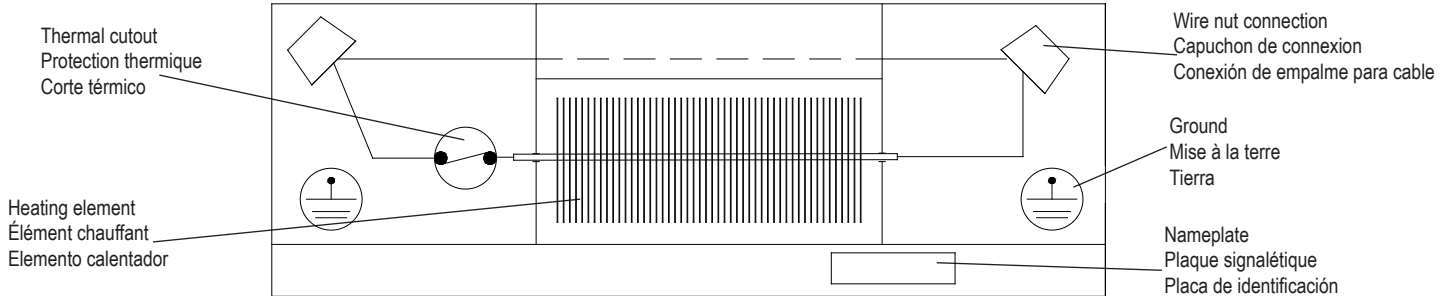
Wiring Instructions/ Instructions de Raccordement / Instrucciones para el Cableado

- CAUTION:** Do not bypass or eliminate thermal cutout from the circuit.
- CAUTION:** Check tightness of all electrical connections and wire nuts.
- CAUTION:** Grounding connection is required.

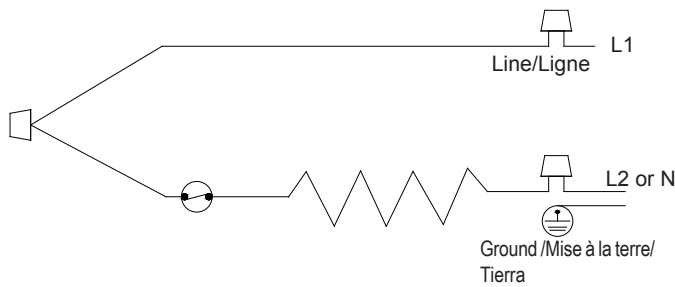
- MISE EN GARDE:** Ne pas contourner ou désactiver la protection thermique du circuit.
- MISE EN GARDE:** S'assurer que les fils électriques et les capuchons de connexion sont fermement raccordés.
- MISE EN GARDE:** Mise à la terre requise.

- PRECAUCIÓN:** No omita ni elimine del circuito el corte térmico.
- PRECAUCIÓN:** Verifique que todas las conexiones eléctricas y los empalmes para cable estén ajustados.
- PRECAUCIÓN:** Se requiere conexión a tierra.

FACTORY WIRING / CÂBLAGE D'USINE / CABLEADO DE FÁBRICA

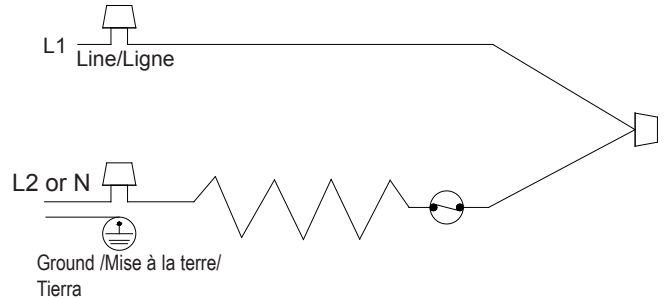


Right Side Power Connection/ Connexion d'alimentation côté droit/ Conexión de suministro en el lado derecho



NOTE: When control accessories are installed, use wiring diagram supplied with the accessory. Following are examples of wiring diagrams with thermostat.

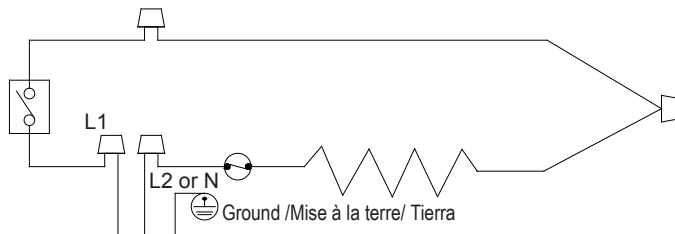
Left Side Power Connection/Connexion d'alimentation côté gauche/ Conexión de suministro en el lado izquierdo



NOTE: Pour installer les accessoires de contrôle, consulter le schéma de câblage fourni avec l'accessoire. Vous trouverez ci-dessous des exemples de schémas de câblage avec thermostat.

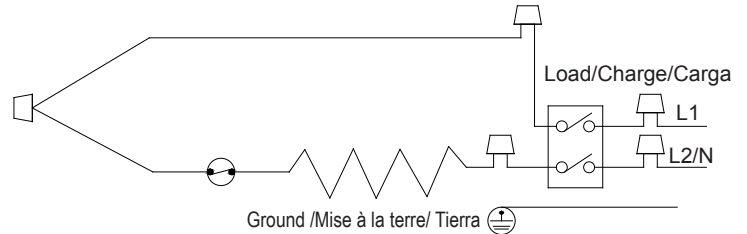
NOTA: Cuando se instalen accesorios de control, utilice el diagrama de cableado que se suministra con el accesorio. A continuación hallará ejemplos de diagramas de cableado con termostato.

Single Pole Thermostat/ Thermostat unipolaire/ Termostato de polo único



For right hand side connection use same logic. Pour la connexion du côté droit, la même logique s'applique. Para la conexión en el lado derecho siga la misma lógica

Double Pole Thermostat/ thermostat bipolaire/ Termostato de dos polos



For Left hand side connection use same logic. Pour la connexion du côté gauche, la même logique s'applique. Para la conexión en el lado izquierdo siga la misma lógica.

Dimplex

1367 Industrial Road • Cambridge ON Canada N3H 4W3
1-888-346-7539 • www.dimplex.com

In keeping with our policy of continuous product improvement, we reserve the right to make changes without notice.

Conformément à notre politique visant à améliorer sans cesse nos produits, nous nous réservons le droit d'effectuer des modifications sans préavis.

De acuerdo con nuestra política de continua mejora del producto, nos reservamos el derecho a realizar cambios sin previo aviso.

© 2016 Dimplex North America Limited

