

INSTRUCCIONES IMPORTANTES

Cuando se usan aparatos eléctricos, siempre se deben seguir las precauciones básicas para reducir el riesgo de incendio, descarga eléctrica y lesiones a las personas, que incluyen las siguientes:

Lea este manual antes de intentar instalar o usar el calentador de aire eléctrico. Siempre respete las advertencias e instrucciones de seguridad que se incluyen en este manual para evitar daños físicos o daños a su propiedad.

ADVERTENCIA:

- Este aparato se calienta cuando está en funcionamiento. Para evitar quemaduras, no permita que su piel toque las superficies calientes. Mantenga los materiales combustibles como muebles, almohadas, ropa de cama, papeles, ropa en general, cortinas etc. a una distancia mínima de 3 pies de la parte frontal de este aparato y manténgalos lejos de los lados y la parte posterior.
- Tenga mucho más cuidado cuando use el calentador de aire cerca de niños o de personas inválidas, o si ellos son quienes lo operan, y siempre que deje el calentador de aire en funcionamiento y sin vigilancia.
- No haga funcionar ningún calentador con un cable o enchufe dañados, si el producto ha funcionado mal, o si se ha caído o dañado de alguna manera. Desconecte la alimentación y llame al servicio técnico o haga que un electricista calificado lo revise.
- Para desconectar el calentador de aire, apague los controles, y luego quite el enchufe del tomacorriente.
- No utilice este aparato en exteriores.
- No introduzca ni deje que entren objetos extraños en los orificios de ventilación o escape, ya que esto podría provocar una descarga eléctrica o un incendio, o bien dañar el calentador de aire.
- Siempre enchufe los calentadores directamente a un tomacorriente/enchufe de pared.
- Todos los calentadores eléctricos contienen piezas calientes que provocan chispas o arcos eléctricos. No lo use en áreas donde almacene o utilice gasolina, pintura o líquidos inflamables.
- Utilice este aparato sólo de la forma descrita en este manual. Cualquier otro uso que no haya sido recomendado por el fabricante puede provocar un incendio, una descarga eléctrica o lesiones físicas.

CONSERVE ESTAS INSTRUCCIONES

CUMPLE CON LA FCC (COMISIÓN FEDERAL DE COMUNICACIONES)

Esta unidad se probó y se determinó que cumple con las restricciones para los dispositivos digitales INSTRUCCIONES IMPORTANTES clase B de acuerdo con la sección 15 de las normativas FCC. Estas restricciones están diseñadas para proporcionar una protección razonable contra la intrusión perjudicial en instalaciones domésticas. Esta unidad genera, usa y puede irradiar energía de radiofrecuencia y, si no se instala y utiliza de acuerdo con las instrucciones, puede causar interferencia perjudicial en la recepción de radio o televisión, lo cual puede determinarse apagando y encendiendo la unidad, se recomienda al usuario que intente corregir la interferencia mediante una o más de las siguientes acciones:

- Reorientar o reubicar la antena receptora
- Aumentar la separación entre la unidad y el receptor
- Conectar la unidad a una toma de corriente en un circuito distinto al que está conectado el receptor
- Consultar al distribuidor o a un técnico de radio/TV experimentado para obtener asistencia

Esta unidad cumple con el capítulo 15 de las normativas FCC. El funcionamiento está sujeto a las dos condiciones siguientes:

- Esta unidad puede no causar interferencia perjudicial, y
- Esta unidad debe aceptar cualquier interferencia recibida, que incluye la interferencia que pueda causar un funcionamiento no deseado.

Las modificaciones no aprobadas por la parte responsable del cumplimiento podrían anular la autoridad del usuario para operar el equipo. Este aparato digital de Clase B cumple con la norma canadiense ICES-003.

INFORMACION DE SEGURIDAD

PRECAUCIÓN:

- Si es posible, siempre desenchufe este producto cuando no lo esté usando.
- Cualquier reparación que se haga al producto debe realizarla una persona calificada para ello.
- Este calentador de aire no debe modificarse bajo ninguna circunstancia. Si es necesario retirar alguna pieza para darle mantenimiento, esta deberá colocarse nuevamente antes de que el calentador de aire vuelva a ponerse en funcionamiento.
- Este calentador no ha sido diseñado para utilizarse en baños, áreas de lavado ni sitios interiores similares. Nunca coloque el calentador en sitios donde pueda caer en una bañera o en otro recipiente con agua.
- Siempre conecte el producto a una conexión a tierra apropiada.
- No colocar el cable debajo de alfombras. No cubra el cable con mantas, alfombras de corredor u otras alfombras similares. Instale el cable lejos de las áreas transitadas y donde nadie pueda tropezarse con él.
- No utilice nunca un cable de extensión ni una conexión eléctrica relocalizable (toma de corriente/barra de alimentación).

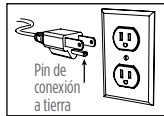
- Para evitar cualquier posible incendio, no bloquee la entrada ni la salida de aire bajo ninguna circunstancia. No use el aparato sobre superficies blandas, como una cama, en las que pudieran bloquearse las aberturas.
- Hay un interruptor de corte de corriente que se puede reiniciar dentro del calentador. Si el calentador de aire se sobrecalienta, el interruptor de corte de corriente lo apagará. Para reiniciar

PRECAUCIÓN: Si es necesario reiniciar el interruptor de manera continua, desenchufe la unidad y llame para recibir asistencia técnica.

- El control remoto contiene baterías pequeñas. Manténgalas fuera del alcance de los niños. Si se ingieren, consulte con un médico inmediatamente.

Para conectar a tierra

- Este producto contiene un cable con un conductor a tierra del equipo y un enchufe a tierra. El enchufe debe conectarse en una entrada que esté debidamente instalada y conectada a tierra de acuerdo con los códigos y las ordenanzas locales.
- Este calentador está diseñado para usarse con 120 voltios. El cable tiene un enchufe como el que se muestra a continuación.
- Se requiere un circuito de 15 amperios y 120 voltios. Es preferible disponer de un circuito exclusivo, pero no es esencial en todos los casos. Hará falta un circuito exclusivo si, después de la instalación, el disyuntor salta o se funden los fusibles con cierta frecuencia cuando el calentador esté en funcionamiento. Los aparatos adicionales que se conecten al mismo circuito podrían exceder la capacidad nominal de corriente del disyuntor.



ADVERTENCIA: La instalación eléctrica del tomacorriente debe cumplir con las ordenanzas de construcción municipales y con la demás reglamentación aplicable a fin de reducir el riesgo de incendio, descarga eléctrica y lesiones físicas.

CUIDADO Y MANTENIMIENTO

- Limpie la moldura de metal con un paño suave y limpio humedecido con agua. NO utilice pulidores de metales o limpiadores para el hogar, ya que estos productos dañarán la moldura metálica.
- Los motores utilizados en el ventilador y en el conjunto del generador de llama están lubricados previamente para prolongar la vida útil de los rodamientos, y no requieren más lubricación. Sin embargo, se recomienda limpiar o aspirar periódicamente las aberturas de toma o salida de aire del ventilador o calentador. Se debe limpiar y revisar el calentador periódicamente, dependiendo de su estado y, por lo menos, una vez al año

⚠️ ADVERTENCIA: Cualquier reparación eléctrica o reinstalación de cableado en esta unidad deberá llevarla a cabo un electricista autorizado, de conformidad con los reglamentos nacionales y locales.

⚠️ ADVERTENCIA: Para reducir el riesgo de incendio, descarga eléctrica o lesiones físicas, desconecte el suministro eléctrico, es decir desenchufe el aparato y espere a que se enfríe el calentador antes de intentar cualquier tipo de mantenimiento o limpieza.

Nota: Cuando el calentador no esté en uso, ese debe guardar en un lugar seco en el que no pueda sufrir daños. El cable de alimentación debe almacenarse correctamente para evitar el contacto con objetos calientes o afilados.

Control remoto

El compartimento de las baterías se encuentra en la parte posterior del mando a distancia.

- Presione la pestaña pequeña hacia adentro mientras desliza la tapa de la batería para abrirla.
- Inserte una nueva batería de Litio CR2025 (incluida), asegurándose de que las polaridades de la batería coincidan con el interior del compartimento de la batería.
- Vuelva a insertar la tapa de la batería

Nota: Si el producto no se va a usar durante mucho tiempo, debe retirar la batería.

PRECAUCIÓN: La batería no recargable no se debe recargar. Batería agotada debe retirarse del producto y desecharse adecuadamente.

Cómo cambiar las baterías del control remoto

Al cambiar las baterías, reemplace ambas al mismo tiempo con baterías nuevas del tipo correcto.

- No mezcle baterías viejas y nuevas.
- No mezcle baterías alcalinas, estándar (Carbon-Zinc) o recargables (Ni-Cad, Ni-Mh, etc.).

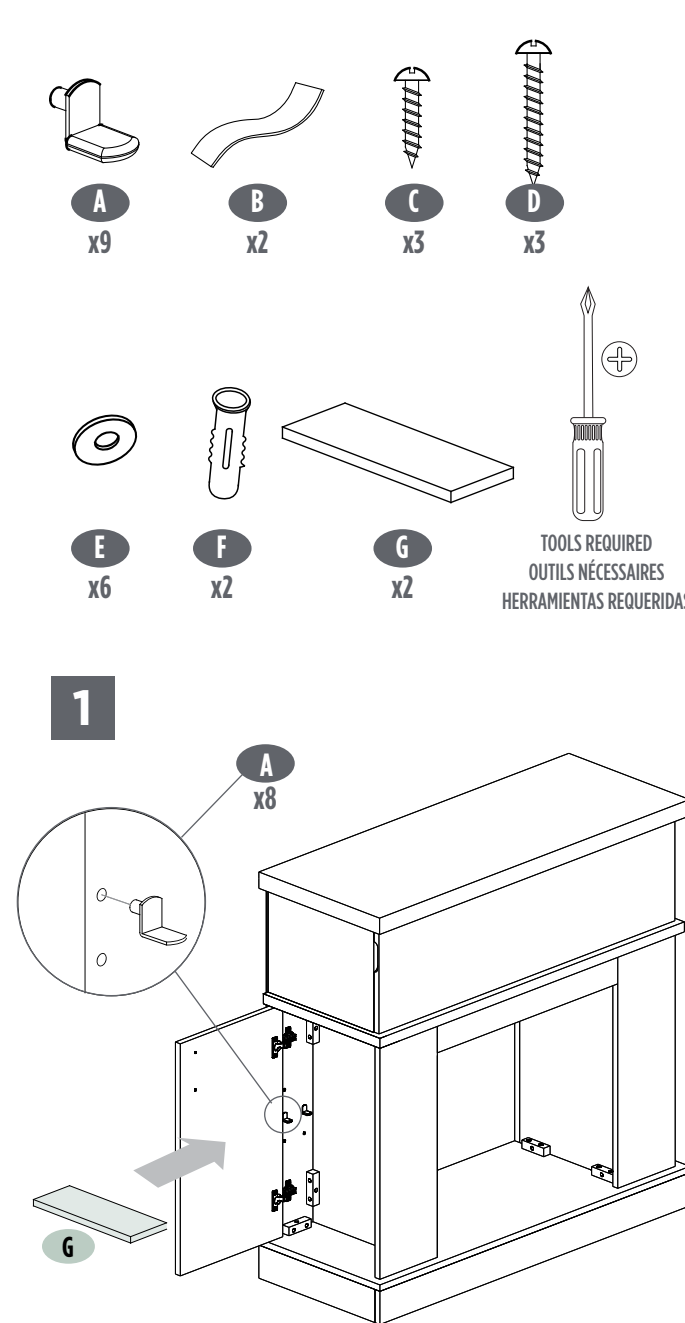


Cómo desechar las baterías usadas

Las baterías pueden contener sustancias peligrosas que pueden poner en peligro el medio ambiente y la salud humana.

- Este símbolo marcado en la batería o en el empaque indica que las baterías usadas no deben tratarse como desechos municipales. Sino que se deben dejar en el punto de recolección correspondiente para su reciclaje.
- Al asegurarse de que las baterías usadas se desechen correctamente, ayudará a evitar posibles consecuencias negativas para el medio ambiente y la salud humana. El reciclaje de materiales ayudará a conservar los recursos naturales.

Para obtener más información sobre la recolección y el reciclaje de baterías usadas, comuníquese con su municipalidad local, su servicio de eliminación de desechos o el punto de venta donde adquirió este artículo.



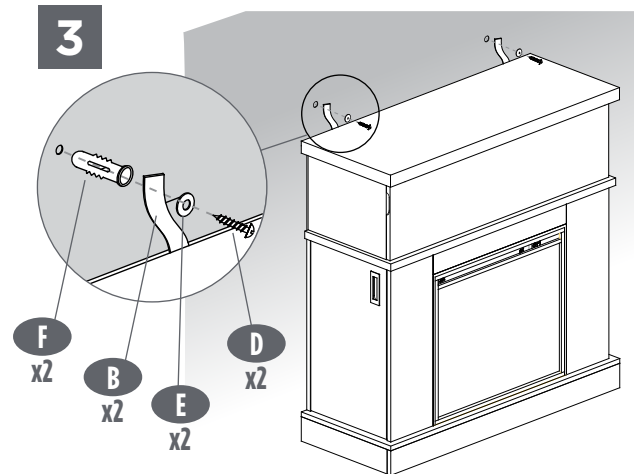
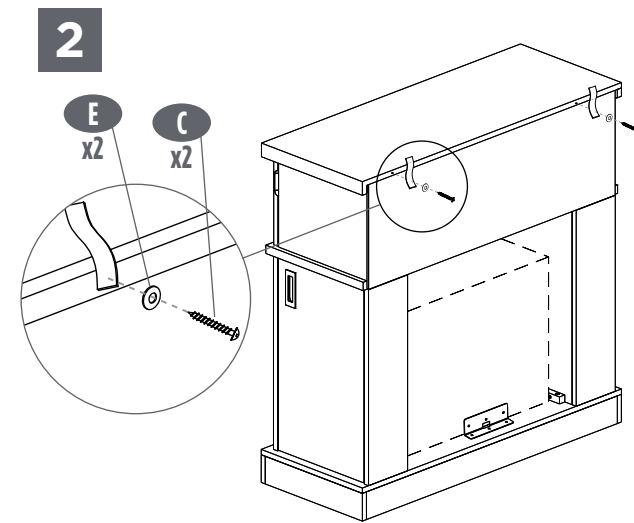
Confused? Scan code to watch our firebox and assembly videos

Vous êtes confus ? Regardez nos vidéos sur le foyer et l'assemblage ici :

¿Tiene alguna pregunta? Consulte nuestros videos de cámara de combustión y ensamblaje aquí

www.c3furnishings.com

7215960200R02



REMOTE CONTROL TÉLÉCOMMANDE CONTROL REMOTO

Power ON/OFF Control
Interrupteur marche/arrêt
Control de ENCENDIDO/APAGADO



Adjusts heater, time, and flame settings
Réglage du chauffage, de la durée et de la flamme
Ajusta las configuraciones del calentador, tiempo y llama

Cycles through heat, timer, and flame brightness modes
Navigation entre les modes du chauffage, de la minuterie et de la luminosité de la flamme
Permite pasar entre los modos de calor, temporizador y brillo de llama

C³ COMFY COZY CONVENIENT

C3P23LJ-2087DO



Let's get started! Commençons!

¡Vamos a empezar!

Welcome

Welcome to the element of comfort. Before you make these pieces a fireplace, we suggest calling a friend, changing into something comfy and grabbing a drink so you’re ready to relax when you’re done. We’re keeping this simple, providing the essentials for assembly, installation and operation. An expanded manual and videos are both available online if you need more detail - just scan the code below or enter the product URL in your browser. Thanks for joining our C3 community, we know you'll be cozy for years to come!



Bienvenue

Félicitations pour votre achat de cet élément de confort. Avant de faire de ces pièces un foyer, nous vous suggérons d'appeler un ami, d'enfiler un vêtement confortable et de vous servir un rafraîchissement pour être prêt à vous détendre lorsque vous aurez terminé. La procédure simple fournit les éléments essentiels pour l'assemblage, l'installation et l'utilisation du produit. Un manuel détaillé et des vidéos sont offerts en ligne si vous avez besoin de plus amples renseignements – il suffit de numériser le code ci-dessous ou d'entrer l'URL du produit dans votre navigateur. Merci de vous être joint à notre communauté C3. Nous savons que vous apprécierez votre confort pour les années à venir!

Bienvenido

Bienvenido al elemento de confort. Antes de convertir estas partes en un Calentador Eléctrico, sugerimos llamar a un amigo, ponerse ropa cómoda y tomar una bebida para que esté listo para relajarse cuando haya terminado. Haremos esto sencillo, brindándole lo esencial para el montaje, la instalación y la operación. Si necesita más detalles, hay un manual y videos disponibles en línea, simplemente escanee el código a continuación o ingrese la URL del producto en su navegador. Gracias por unirse a nuestra comunidad de C3, isabemos que estará cómodo durante los próximos años!

IMPORTANT INSTRUCTIONS

When using electrical appliances, basic precautions should always be followed to reduce the risk of fire, electric shock and injury to persons, including the following:

Read this manual before attempting to install or use the electric fireplace. Always comply with the warnings and safety instructions contained in this manual to prevent personal injury or property damage.

⚠️ WARNING:

- This appliance is hot when in use. To avoid burns, do not let bare skin touch hot surfaces. Keep combustible materials, such as furniture, pillows, bedding, papers, clothes and curtains at least 3 ft. from the front of this appliance and keep away from side and rear.
- Extreme caution is necessary when any heater is used by, or near, children or invalids, and whenever the heater is left operating and unattended.
- Do not operate any heater with a damaged cord or plug, after the appliance malfunctions, or if it has been dropped or damaged in any manner. Disconnect from power and call Technical Service or have it inspected by a qualified electrician.
- To disconnect the fireplace, turn the controls off, then remove the plug from the outlet.
- Do not use outdoors.
- Do not insert or allow foreign objects to enter any ventilation or exhaust opening as this may cause an electric shock, fire, or damage the fireplace.
- To prevent a possible fire, do not block air intakes or exhaust in any manner.
- All electrical heaters have hot and arcing or sparking parts inside. Do not use it in areas where gasoline, paint or flammable liquids are used or stored.
- Use this appliance only as described in the manual. Any other use not recommended by the manufacturer may cause fire, electric shock or injury to persons.

SAVE THESE INSTRUCTIONS

FCC COMPLIANCE

This equipment has been tested and found to comply with the limits for Class B digital devices, pursuant to part 15 of the FCC rules. These limits are designed to provide reasonable protection against harmful interference in a residential installation. The equipment generates, uses and can radiate radio frequency energy and, if not installed and used in accordance with the instructions, may cause harmful interference to radio or television reception, which can be determined by turning the equipment off and on. The user is encouraged to try and correct the interference by one or more of the following measures:

- Reorient or relocate the receiving antenna
- Increase the separation between the equipment and the receiver
- Connect the equipment into an outlet on a circuit different from that to which the receiver is connected
- Consult the dealer or an experienced radio/TV technician for help

This device complies with Part 15 of the FCC rules. Operation is subject to the following two conditions:

- This device may not cause harmful interference, and
- This device must accept any interference received, including interference that may cause undesired operation.

Modifications not approved by the party responsible for compliance could void user’s authority to operate the equipment. This Class B digital apparatus complies with Canadian ICES-003.

SAFETY INFORMATION

CAUTION

- If possible, always unplug this appliance when not in use.
- Any repairs to this fireplace should be carried out by a qualified service person.
- Under no circumstances should this fireplace be modified. Parts that have to be removed for servicing must be replaced prior to operating this fireplace again.
- This heater is not intended for use in bathrooms, laundry areas and similar indoor locations. Never place the heater where it may fall into a bathtub or other water containers.
- Always connect to properly grounded outlets.
- Do not run cord under carpeting. Do not cover cord with throw rugs, runners or the like. Arrange cord away from traffic areas and where it will not be tripped over.
- Always plug heaters directly into a wall outlet/receptacle. Never use with an extension cord or relocatable power tap (outlet/power strip).
- Do not use on soft surfaces, like bed, where openings may become blocked.

- There is a resettable cutout switch inside the heater. Should the heater overheat, the cutout will turn the fireplace heater off. To reset the cutout switch unplug the unit and wait 5 minutes before plugging it back in.

CAUTION: If you need to continuously reset the cutout, unplug the unit and call Technical Support.

- Remote control contains small batteries. Keep away from children. If swallowed, seek medical attention immediately.

Grounding Instructions

- This product is equipped with a cord that has an equipment-grounding conductor and a grounding plug. The plug must be plugged into an appropriate outlet that is properly installed and grounded in accordance with all local codes and ordinances.
- This heater is for use on 120 volts. The cord has a plug as shown.
- A 15 Amp, 120 Volt circuit is required. A dedicated circuit is preferred, but not essential in all cases. A dedicated circuit will be required if, after installation, the circuit breaker trips or the fuse blows on a regular basis when the heater is operating. Additional appliances on the same circuit may exceed the current rating of the circuit breaker.

WARNING: Electrical outlet wiring must comply with local building codes and other applicable regulations to reduce the risk of fire, electric shock, or injury to persons.

CARE AND MAINTENANCE

- Clean the metal trim using a water-dampened soft, clean cloth. DO NOT use brass polish or household cleaners as these products will damage the metal trim.
- The motors used on the fan and the flame generator assembly are pre-lubricated for extended bearing life and require no further lubrication. However, periodic cleaning/vacuuming of the fan/heater and air intake/output vents is recommended. The heater should be cleaned and inspected regularly, depending on conditions, and at least at yearly intervals.

⚠️ WARNING: Any electrical repairs of this unit should be carried out by a licensed electrician in accordance with national and local codes.

⚠️ WARNING: Disconnect power by unplugging the power and allowing heater to cool before attempting any maintenance or cleaning to reduce the risk of fire, electric shock, or injury.

Note: When the heater is not in use, the heater should be stored in a dry location, away from possible damage. The power cord should be stored properly to avoid contact with hot or sharp objects.

Remote Control

The battery compartment is located on the back end of the remote control.

- Press the small tab inward as you slide the battery door open.
- Insert a new CR2025 lithium battery (included), ensuring the polarities of the battery match the inside of the battery compartment.
- Re-insert battery door.

Note: The batteries should be removed if the product is to be left unused for a long time. When replacing the battery, replace with new battery of the correct type.

CAUTION: Non-rechargeable battery is not to be recharged. Exhausted battery is to be removed from product and properly disposed of.



Disposal of Used Batteries

Batteries may contain hazardous substances that could be endangering to environment and human health.

- This symbol marked on the battery and/or packaging indicates that used batteries shall not be treated as municipal waste. Instead they shall be left at the appropriate collection point for recycling.
- By ensuring the used batteries are properly disposed of, you will help prevent potential negative consequences for the environment and human health. The recycling of materials will help to conserve natural resources.

For more information about collection and recycling of used batteries, please contact your local municipality, your waste disposal service or the point of sale where you purchased this item.

INSTRUCTIONS IMPORTANTES

Lorsqu'un appareil électrique est utilisé, il est important de toujours prendre des précautions de base pour réduire les risques d'incendie, de décharges électriques et de blessures. Il faut notamment appliquer ce qui suit :

Lire le présent manuel avant d'essayer d'installer ou d'utiliser ce foyer électrique. Toujours respecter les avertissements et suivre les consignes de sécurité comprises dans le présent manuel afin de prévenir les blessures ou les dommages matériels.

⚠️ AVERTISSEMENT :

- Cet appareil devient chaud lorsqu'il est en marche. Pour éviter les brûlures, ne pas toucher les surfaces chaudes. Garder à au moins 3 pieds (0,9 mètre) du devant, des côtés et de l'arrière de l'appareil tout matériau combustible : meubles, oreillers, literie, papier, vêtements et rideaux.
- Faire preuve d'une grande prudence lorsque l'appareil est utilisé par des enfants ou des personnes invalides, ou à proximité de ces derniers, et lorsqu'il est en marche et laissé sans surveillance.
- Ne pas se servir d'un appareil de chauffage si la fiche ou le cordon sont endommagés, après un fonctionnement défectueux de l'appareil, ou si l'appareil est tombé ou est endommagé de quelque façon que ce soit. Débrancher l'appareil et appeler le service technique, ou le faire inspecter par un électricien qualifié.
- Pour débrancher le foyer, l'éteindre, puis retirer la fiche de la prise de courant.
- Ne pas utiliser à l'extérieur.
- Ne pas introduire ou laisser entrer de corps étrangers dans la prise d'air de ventilation ou la bouche de sortie d'air, car cela peut occasionner des décharges électriques, provoquer un incendie ou endommager le foyer.
- Toujours brancher les appareils de chauffage directement dans une prise de courant murale.
- Tous les appareils de chauffage électriques contiennent des pièces qui deviennent chaudes et qui produisent des arcs électriques ou des étincelles. Ne pas faire fonctionner l'appareil dans des endroits où de l'essence, de la peinture ou d'autres produits inflammables sont utilisés ou entreposés.
- Se servir de cet appareil uniquement de la façon décrite dans le manuel. Toute autre utilisation non recommandée par le fabricant peut causer un incendie, des décharges électriques ou des blessures.

CONSERVER CES INSTRUCTIONS

CONFORMITÉ À LA FCC

Les tests de cet appareil ont permis d'établir sa conformité aux limites d'un dispositif numérique de Classe B, dans le cadre de la partie 15 de la réglementation FCC. Ces limites sont établies pour apporter une protection raisonnable contre les interférences en milieu résidentiel. Cet appareil génère, utilise et peut émettre de l'énergie de fréquence radio, et s'il n'est pas installé et utilisé conformément aux instructions, peut provoquer des interférences de réception radio ou télévision produites lors de l'allumage ou de l'extinction de l'unité ; l'utilisateur est encouragé d'essayer de corriger les interférences en appliquant l'une ou plusieurs des mesures suivantes :

- Réorienter ou déplacer l'antenne de réception
- Éloigner l'appareil et le récepteur
- Connecter l'appareil à une sortie appartenant à un circuit différent de celui sur lequel le récepteur est connecté
- Demander l'aide du dépositaire ou d'un technicien radio/TV expérimenté

Cet appareil est conforme à la partie 15 des règles FCC. L'utilisation est assujettie aux deux conditions suivantes :

- Cet appareil ne peut pas provoquer d'interférence nuisible, et
- il doit accepter toute interférence reçue y compris celles pouvant créer un fonctionnement indésirable.

Les modifications non approuvées par la partie responsable de la conformité peuvent annuler le droit de l'utilisateur à utiliser l'équipement. Cet appareil numérique de classe B est conforme à la norme canadienne ICES-003.

INFORMATION SUR LA SÉCURITÉ

MISE EN GARDE

- Si possible, toujours débrancher cet appareil lorsqu'il n'est pas utilisé.
- Toute réparation de ce foyer doit être effectuée par un technicien compétent.
- Ce foyer ne doit en aucun cas être modifié. Si des pièces doivent être enlevées pour l'entretien, elles doivent être remplacées avant que le foyer ne puisse être utilisé de nouveau.
- Cet appareil n'est pas conçu pour être utilisé dans une salle de bain, une salle de lavage ou d'autres endroits semblables à l'intérieur. Ne jamais installer l'appareil de chauffage à un endroit où il est susceptible de tomber dans une baignoire ou dans tout autre réservoir d'eau.
- Toujours brancher l'appareil dans une prise de courant mise à la terre adéquatement.
- Ne pas faire passer le cordon sous un tapis. Ne pas couvrir le cordon de carpesettes, de tapis de couloir ou d'autres recouvrements de sol. Éloigner le cordon des endroits passants et éviter de le placer là où il pourrait provoquer la chute d'une personne.
- Ne jamais utiliser de rallonge ou de barre d'alimentation portative.

- Pour éviter le risque d'incendie, n'obstruer l'entrée ou la sortie d'air d'aucune façon. Ne pas utiliser sur des surfaces instables, comme un lit, où l'ouverture risque d'être obstruée.
- Il y a un disjoncteur réinitialisable à l'intérieur de l'appareil de chauffage. En cas de surchauffe, le disjoncteur désactivera automatiquement l'appareil. Pour réinitialiser le disjoncteur, débrancher l'appareil et attendre 5 minutes avant de le rebrancher.

MISE EN GARDE : S'il est nécessaire de réinitialiser constamment l'appareil, le débrancher et communiquer avec le Service d'assistance technique.

- La télécommande contient de petites piles. Garder hors de la portée des enfants. Si elles sont avalées, consulter immédiatement un médecin.

Instructions de mise à la terre

- Le cordon électrique de cet appareil comporte un conducteur de terre ainsi qu'une fiche de mise à la terre. La fiche doit être branchée dans une prise assortie, bien installée et mise à la terre selon le code de l'électricité et les règlements municipaux.
- Cet appareil de chauffage est destiné à être utilisé sur un circuit de 120 volts. Le cordon est doté d'une fiche (voir illustration).
- Un circuit de 15 ampères/120 volts est requis. Un circuit dédié est préférable, mais pas essentiel dans tous les cas. Un circuit dédié sera requis si, après l'installation, le disjoncteur se déclenche ou si le fusible saute régulièrement pendant le fonctionnement de l'appareil de chauffage. L'ajout d'appareils sur le même circuit risque d'excéder la puissance nominale du disjoncteur.

AVERTISSEMENT : Afin de réduire les risques d'incendie, de décharges électriques ou de blessures, le câblage électrique doit être conforme au code du bâtiment local et aux autres règlements en vigueur.

ENTRETIEN

- Nettoyer la garniture métallique à l'aide d'un chiffon doux propre et humide. NE PAS utiliser de produit de polissage pour le cuivre ou de produit nettoyant ménager, car ces produits endommageront la garniture métallique.
- Les moteurs du ventilateur et du générateur de flamme sont prélubrifiés afin de prolonger la durée utile des engrenages et n'exigent aucune lubrification supplémentaire. Toutefois, il est recommandé de nettoyer périodiquement le ventilateur/l'appareil de chauffage ainsi que les entrées/sorties d'air. L'appareil de chauffage doit être nettoyé et inspecté régulièrement, selon ses conditions d'utilisation, et au moins une fois par année.

⚠️ AVERTISSEMENT Toute réparation électrique de cet appareil doit être effectuée par un électricien agréé conformément aux codes locaux et nationaux.

⚠️ AVERTISSEMENT Débrancher le foyer et laisser refroidir l'appareil de chauffage avant tout entretien ou nettoyage afin de réduire le risque d'incendie, de décharges électriques ou de blessures

Note : Lorsque l'appareil de chauffage n'est pas utilisé, le ranger dans un endroit sec où il ne risque pas d'être endommagé. Le cordon d'alimentation doit être rangé correctement pour éviter tout contact avec des objets chauds ou tranchants.

Télécommande

Le compartiment à pile est situé au dos de la télécommande.

- Appuyer sur la petite languette vers l'intérieur tout en ouvrant le compartiment à pile.
- Insérer la pile au lithium CR2025 neuve (incluse) en respectant les polarités indiquées dans le compartiment à pile.
- Refermer le compartiment à pile.

Note : Les piles doivent être retirées s'il est prévu que l'appareil soit inutilisé pendant une longue période. Remplacer la pile par une pile neuve du type approprié.

MISE EN GARDE : La pile non rechargeable ne doit pas être rechargée. La pile épuisée doit être retirée du produit et correctement éliminée.

Remplacement des piles de la télécommande

Remplacer les deux piles en même temps par des piles neuves du type approprié.

- Ne pas mélanger de vieilles piles et de nouvelles piles.
- Ne pas mélanger de piles alcalines, standards (carbone-zinc) ou rechargeables (nickel-cadmium, nickel-métal-hydrure, etc.)



Élimination des piles usagées

Les piles peuvent contenir des substances dangereuses pouvant être nuisibles pour l'environnement et la santé humaine.

- Le symbole sur la pile et/ou sur l'emballage indique que la pile usagée ne doit pas être traitée de la même façon que les déchets municipaux. Elles doivent plutôt être mises au rebut dans un point de collecte approprié en vue de leur recyclage.
- Le fait de veiller à ce que les piles soient mises au rebut d'une façon appropriée aide à prévenir des conséquences potentiellement négatives pour l'environnement et pour la santé humaine. Le recyclage des matériaux aide à conserver les ressources naturelles.

Pour obtenir de plus amples renseignements sur la collecte et le recyclage des piles usagées, veuillez communiquer avec votre service municipal d'élimination des déchets ou le point de vente du produit.