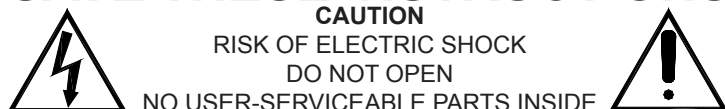


### ⚠ IMPORTANT INSTRUCTIONS

When using electrical appliances, basic precautions should always be followed to reduce the risk of fire, electric shock and injury to person, including the following:

1. Read all instructions before using this appliance.
2. The heater is hot when in use. To avoid burns, do not let bare skin touch hot surfaces. The trim around the heater outlet becomes hot during heater operation. Keep combustible materials, such as furniture, pillows, bedding, papers, clothes, and curtains at least 3 feet (0.9m) from the front of the unit.
3. Extreme caution is necessary when any heater is used by or near children or invalids and whenever the unit is left operating and unattended.
4. Always unplug the heater when not in use.
5. Do not operate any unit with a damaged cord or plug, or if the heater has malfunctioned, or if the heater has been dropped or damaged in any manner have the heater inspected by a reputable electrician before reusing.
6. Do not use outdoors.
7. The heater is not intended for use in bathrooms, laundry areas and similar indoor locations. Never locate heater where it may fall into a bathtub or other water container.
8. Do not run the cord under carpeting. Do not cover cord with throw rugs, runners or the like. Arrange cord away from traffic area and where it will not be tripped over.
9. To disconnect the unit, turn the controls off, then remove the plug from the outlet.
10. Connect to properly grounded outlets only.
11. Do not insert or allow foreign objects to enter any ventilation or exhaust opening as this may cause an electric shock or fire, or damage to the heater.
12. To prevent a possible fire, do not block air intake or exhaust in any manner.
13. All electrical heaters have hot and arcing or sparking parts inside. Do not use in areas where gasoline, paint, or flammable liquids are used or stored.
14. Do not modify the heater. Use it only as described in this manual. Any other use not recommended by the manufacturer may cause fire, electric shock or injury to persons.
15. Always plug heaters directly into a wall outlet/receptacle. Never use with an extension cord or relocatable power tap (outlet/power strip).
16. This heater includes a visual alarm (red light) to warn that parts of the heater are overheating. If the red light turns on, immediately turn heater off and inspect for any objects on or adjacent to the heater that may cause high temperatures. **DO NOT OPERATE WHEN RED LIGHT IS ON.**
17. Always use a certified electrician should new circuits or outlets be required.
18. Disconnect power supply before performing any cleaning, maintenance or relocation of the unit.
19. When transporting or storing the unit and cord, keep in a dry place, free from excessive vibration and store so as to avoid damage.

### SAVE THESE INSTRUCTIONS

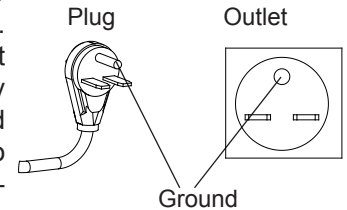


### ⚡ Installation Instructions

#### GROUNDING INSTRUCTIONS

This heater is for use on 240 Volts. The cord has a plug as shown on Figure 1. No adapter should be used with this unit. The type outlet is a 240 Volt grounding outlet. When properly installed, it provides a ground connection through the cord to the heater to protect the operator from electric shock.

**Figure 1:** Plug and outlet configuration for 240 Volt, 30 Amp circuit

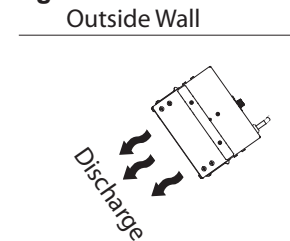


**⚠ WARNING:** To reduce the risk of fire, do not store or use gasoline or other flammable vapors or liquids in the vicinity of the heater.

**⚠ CAUTION:** High temperature, risk of fire, keep electrical cords, drapery, furnishings, and other combustibles at least 3 feet (0.9 m) from the front of the heater.

#### Heater Location And Clearances

**Figure 2**



The heater is intended for horizontal use on a hard floor, table top, desk or on shelf, and the like.

The discharge air should wipe the walls without blowing directly on them (Figure 2).

Ensure the air discharge is parallel to or away from walls.

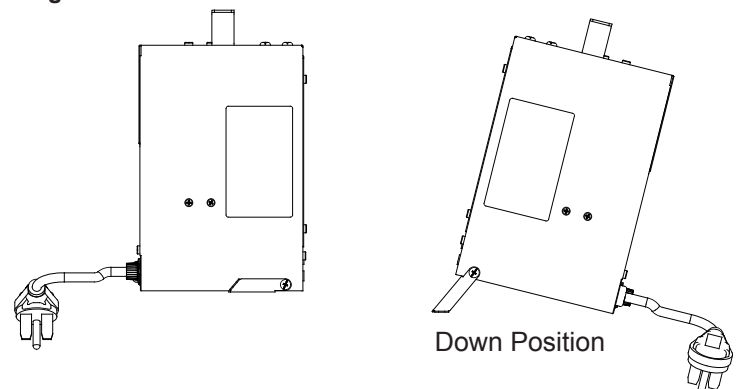
**! NOTE:** To prevent personal injury always use a licensed electrician to install new outlets or circuits.

**⚠ CAUTION:** When turning and/or tilting the heater do not block the exhaust opening.

#### Use Of Support Stand (EMC4240 only)

The pre-installed support stand can be swivelled out to allow an upward angle for the air discharge. When in down position, the heater should be placed on a flat surface such that it will be stable and not fall over (Figure 3).

**Figure 3**



## Operation

**WARNING:** This heater must be properly installed before it is used.

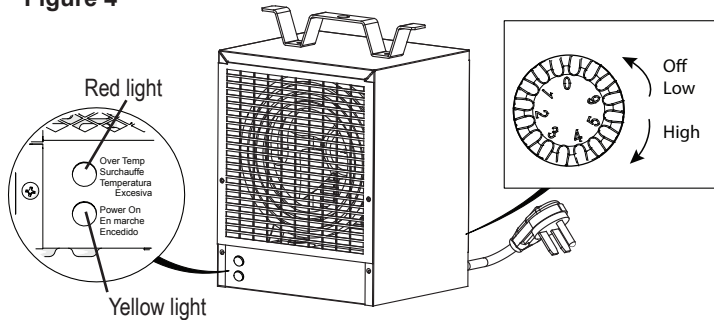
### SETTING THE THERMOSTAT

1. Before connecting or disconnecting plug, turn knob fully counterclockwise.
2. Heater is equipped with a thermostat. To adjust temperature to your individual requirements, turn thermostat control knob clockwise all the way to turn heater on. The yellow power light will illuminate (Figure 4). When room reaches desired temperature, turn thermostat knob counterclockwise until you hear a click. Leave in this position to maintain room temperature at this setting. For additional heat, turn clockwise until you hear a click again and heater will turn on. To shut heater off turn thermostat knob counterclockwise all the way. The yellow power indicator light will turn off.

**WARNING:** Should the heater overheat, an automatic cut out will turn the heater off and it will not come back on without being reset. It can be reset by unplugging the unit and waiting 5 minutes before plugging the unit back in.

If you need to continuously reset the heater, unplug the unit and contact a licenced electrician. **DO NOT USE THE HEATER UNTIL THE CAUSE OF THE BROBLEM IS DETERMINED AND FIXED.**

Figure 4



## Maintenance

**WARNING:** Disconnect power before attempting any maintenance or cleaning to reduce the risk of fire, electric shock or damage to persons.

**CAUTION:** Allow at least 30 minutes for the heater to cool before attempting any maintenance or cleaning.

**NOTE:** This heater should not be operated with an accumulation of dust or dirt on or in the unit, as this can cause a build up of heat and eventual damage. For this reason the heater must be inspected regularly, depending upon conditions and at least at yearly intervals.

To clean the exterior surface, use a solution of water and mild detergent, apply with damp sponge. Wipe dry with a dry cloth. **DO NOT** plug heater into outlet until it has dried thoroughly.

## Warranty

Dimplex Electric Heaters are tested and inspected prior to shipment and are guaranteed free from defect to the purchaser of each new product. Any part which proves to be defective in material or workmanship under normal use within one year will be repaired or replaced without charge. The Company will not be responsible for any expense incurred for installation, removal from service, or transportation costs. Any such defect should be brought to the attention of the Dealer where the product was purchased and is authorized to repair or replace within the terms of this warranty.

The Company's only obligation under this warranty will be at its sole option to repair or replace any part proving defective or to refund the purchase price thereof.

The owner/user assumes all other risks, if any, including the risk of any direct, indirect or consequential loss or damage arising out of the use of or inability to use the product.

The warranty will not apply if, in the sole judgment of the Company, damage or failure has resulted from accident, alteration, misuse, abuse, incorrect installation, or operation on an incorrect power source.

The foregoing is in lieu of all other warranties expressed, implied, or statutory, and the Company neither assumes, nor authorizes any person to assume for it any other obligation, or liability in connection with said product.

**Dimplex**<sup>®</sup>

1367 Industrial Road • Cambridge ON Canada N3H 4W3

1-888-346-7539 • www.dimplex.com

In keeping with our policy of continuous product improvement, we reserve the right to make changes without notice.

© 2016 Dimplex North America Limited



## ⚠ INSTRUCTIONS IMPORTANTES

Lorsque vous utilisez un appareil électrique, vous devez toujours prendre des mesures de sécurité de base comme celles qui suivent, afin de réduire les risques d'incendie, de chocs électriques ou de blessure:

1. Lire toutes les instructions avant de se servir de l'appareil de chauffage.
2. L'appareil devient chaud lorsqu'il est en marche. Pour éviter les brûlures, ne pas toucher les surfaces chaudes. Se servir de la poignée pour transporter l'appareil. Garder éloigné d'au moins 0,9 mètre du devant de l'appareil tout matériel combustible, tels que meubles, oreillers, literie, papier, vêtements et rideaux. Tenir également ces matériaux à l'écart des côtés et de l'arrière de l'appareil.
3. User d'une grande prudence lorsque l'appareil est utilisé par des enfants ou des personnes handicapées, ou s'il est en marche à proximité d'eux, ou s'il est en marche et laissé sans surveillance.
4. Toujours débrancher l'appareil lorsqu'il ne sert pas
5. Ne pas se servir de l'appareil si la fiche ou le cordon est endommagé, si l'appareil fonctionne mal ou s'il est tombé ou est endommagé de quelque manière que ce soit. Retourner plutôt l'appareil à un centre de service autorisé pour le faire vérifier, pour faire effectuer une mise au point électrique ou mécanique ou pour le faire réparer.
6. Ne pas utiliser à l'extérieur.
7. L'appareil n'est pas conçu pour être utilisé dans la salle de bains, la salle de lavage et autres endroits semblables à l'intérieur. Ne pas utiliser l'appareil à proximité d'une baignoire ou de toute autre réservoir d'eau.
8. Ne pas couvrir le cordon de carpettes, de tapis de couloir ou autres recouvrements de sol. Éloigner le cordon des endroits passants ou qui peuvent provoquer la chute d'une personne s'accrochant les pieds dans le fil.
9. Pour débrancher l'appareil, l'éteindre (OFF) puis retirer la fiche de la prise de courant.
10. N'utiliser que des prises correctement mises à la terre pour brancher l'appareil.
11. Ne pas introduire d'objets étrangers dans la prise d'air de ventilation ou la bouche de sortie d'air, car cela peut occasionner des chocs électriques, provoquer un incendie ou endommager l'appareil.
12. Pour éviter un incendie, ne pas obstruer l'entrée ou la sortie d'air d'aucune façon.
13. Tous les appareils chauffants électriques contiennent des pièces qui chauffent et produisent des étincelles. Ne pas faire fonctionner dans des endroits où de l'essence, de la peinture et autres produits inflammables sont utilisés ou rangés.
14. Ne pas apporter de modifications à l'appareil. S'en servir uniquement de la façon décrite dans le présent guide. Toute autre utilisation non recommandée par le fabricant peut provoquer un incendie, occasionner des chocs électriques ou blesser quelqu'un.
15. Toujours brancher les appareils directement dans une prise de courant murale. Ne jamais utiliser de rallonge ou de barre d'alimentation portative.
16. Cet appareil comprend une alarme visuelle (témoin lumineux rouge) indiquant que des pièces de l'appareil surchauffent. Si le témoin lumineux rouge s'allume, fermer immédiatement l'appareil et vérifier qu'il n'y a aucun objet sur l'appareil ou près de celui-ci pouvant causer une élévation des températures. **NE PAS FAIRE FONCTIONNER L'APPAREIL SI LE TÉMOIN LUMINEUX EST ALLUMÉ.**
17. Toujours faire appel à un électricien certifié pour l'installation de nouveaux circuits ou de nouvelles prises de courant.
18. Fermer toute source d'alimentation électrique de l'appareil avant de le nettoyer, de le réparer ou de le déplacer.
19. Lors du transport ou de l'entreposage de l'appareil et du cordon, les conserver dans un endroit sec et à l'abri de vibrations excessives et les ranger pour éviter qu'ils ne s'endommagent.

## CONSERVER CES INSTRUCTIONS



**MISE EN GARDE**  
RISQUE DE CHOC ÉLECTRIQUE - NE PAS OUVRIR  
AUCUNE PIÈCE DONT L'ENTRETIEN PEUT ÊTRE  
EFFECTUÉ PAR L'UTILISATEUR NE SE TROUVE À  
L'INTÉRIEUR



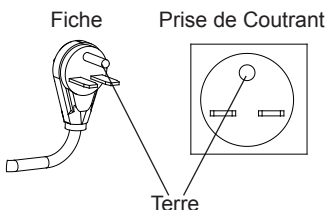
## ⚡ Instructions d'installation

### INSTRUCTIONS DE MISE À LA TERRE

Cet appareil doit être branché sur un circuit électrique de 240 volts. Le cordon est doté d'une prise (voir Fig. 1). Il n'existe aucun adaptateur pour ce type de lame, qui d'ailleurs serait à déconseiller. Il s'agit ici d'une prise de courant de 240 volts mise à la terre qui, correctement installée, fait passer le courant du cordon à l'appareil de chauffage de façon sécuritaire, protégeant l'utilisateur contre les chocs électriques.

Figure 1:

Configuration de la fiche et de la prise de courant sur un circuit de 30 ampères et de 240 volts

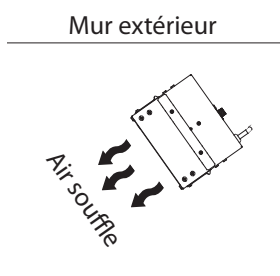


**⚠ AVERTISSEMENT :** Pour réduire les risques d'incendie, ne pas stocker, n'utiliser d'essence ou d'autres vapeurs ou liquides inflammables à proximité du chauffe-eau.

**⚠ MISE EN GARDE:** Température élevée - risque d'incendie; garder les cordons électriques, les rideaux, les accessoires d'aménagement et autres matières combustibles à moins de 0,9m (3pi.) du devant de l'appareil.

### EMPLACEMENT ET DÉGAGEMENT DE L'APPAREIL DE CHAUFFAGE

Figure 2



La chaufferette doit être utilisée sur une surface rigide, telle que plancher dur, dessus de table, bureau, tablette et sur d'autres endroits semblables.

L'air soufflé doit effleurer les murs sans toutefois être dirigé directement sur eux (Figure 2).

S'assurer que l'air est soufflé parallèlement aux murs, et non endirection de ceux-ci.

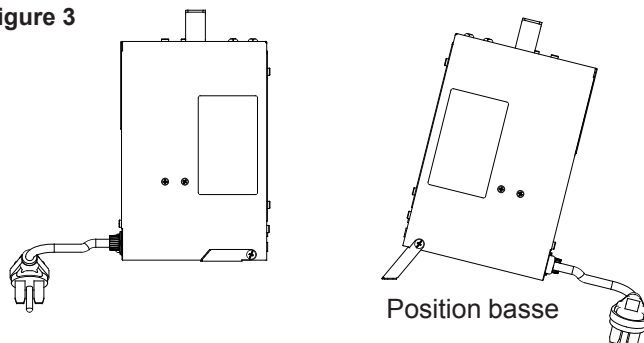
**! NOTE :** Afin d'éviter les blessures, toujours faire appel à un électricien certifié pour l'installation de nouvelles prises de courant ou de nouveaux circuits.

**⚠ MISE EN GARDE :** Au moment de tourner et/ou d'incliner l'appareil, s'assurer de ne pas bloquer la sortie d'air.

### UTILISATION D'UN SUPPORT (EMC4240 SEULEMENT)

Il est possible de faire pivoter le support pré installé qui permet un angle orienté vers le haut pour l'échappement de l'air soufflé. Lorsque la chaufferette est placée sur le sol (position basse), elle devrait reposer sur une surface plane pour qu'elle soit stable et ne risque pas de basculer (Figure 3).

Figure 3



## Utilisation

**AVERTISSEMENT** : Ce radiateur électrique doit être installé correctement avant son utilisation.

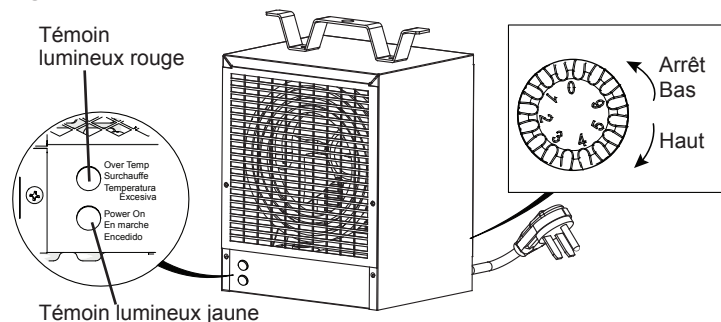
### Réglage du thermostat

1. Avant de brancher ou de débrancher la prise, éteindre l'appareil en tournant complètement le bouton dans le sens antihoraire.
2. Cet appareil est doté d'un thermostat. Pour régler la température en fonction de vos besoins, tourner le bouton du thermostat jusqu'au bout dans le sens horaire pour mettre en marche l'élément chauffant. Le témoin lumineux jaune s'allumera (Figure 4). Lorsque la température désirée est atteinte dans la pièce, tourner le bouton du thermostat dans le sens antihoraire jusqu'à ce qu'un déclic se fasse entendre. Garder cette position pour maintenir la température au réglage désiré. Pour augmenter la chaleur, tourner le bouton dans le sens horaire jusqu'à ce que le déclic se fasse entendre de nouveau. L'élément chauffant se mettra en marche. Pour éteindre la chaufferette, tourner le bouton du thermostat complètement dans le sens antihoraire. Le témoin lumineux jaune s'éteindra.

**AVERTISSEMENT** : En cas de surchauffe, un interrupteur éteindra automatiquement l'appareil, qui ne pourra être remis en marche tant que le disjoncteur n'aura pas été réarmé. Il peut être réinitialisé en débranchant l'appareil et attendre 5 minutes avant de rebrancher l'unité dans.

S'il est nécessaire de réarmer constamment l'appareil, le débrancher et communiquer avec un électricien qualifié. **NE PAS UTILISER LE CHAUFFAGE TANT QUE LA CAUSE DU PROBLÈME N'AURA PAS ÉTÉ DÉTERMINÉE ET CORRIGÉE.**

Figure 4



## Entretien et Nettoyage

**AVERTISSEMENT** : Débrancher le foyer avant d'en effectuer l'entretien ou le nettoyage afin de réduire les risques d'incendie, de chocs électriques ou de blessures.

**MISE EN GARDE** : Laisser l'appareil refroidir au moins 30 minutes avant d'effectuer son entretien ou son nettoyage.

**NOTE** : L'appareil ne doit pas fonctionner si de la poussière ou de la saleté se sont accumulées sur l'appareil. Cela pourrait entraîner une accumulation de chaleur qui pourrait à son tour causer des dommages. Pour cette raison, l'appareil doit être inspecté régulièrement, selon ses conditions d'utilisation, et au moins une fois par année.

Pour nettoyer la surface extérieure, utiliser une solution composée d'eau et de détergent doux, et l'appliquer à l'aide d'une éponge. Essuyer l'appareil avec un chiffon sec. **NE PAS** faire fonctionner l'appareil avant qu'il ne soit complètement sec.

## Garantie

Les appareils de chauffage électriques Dimplex sont testés et inspectés avant d'être expédiés. Ils sont garantis contre tout défaut pour l'acheteur de chaque nouveau produit. Toute pièce qui fait défaut en deçà de un an au niveau des matériaux ou de la fabrication, dans des conditions normales d'utilisation, sera réparée ou remplacée sans frais\*. La société n'assume aucune responsabilité pour les frais engagés dans l'installation ou l'enlèvement du foyer ou du poêle, ou pour les coûts de transport. Toute défectuosité doit être portée à l'attention du dépositaire où le produit a été acheté, lequel est autorisé à réparer ou à remplacer la pièce conformément aux modalités de la présente garantie.

La seule obligation de la société dans le cadre de la présente garantie consiste à choisir entre soit réparer ou remplacer la pièce défectueuse, soit rembourser à l'acheteur le prix d'achat de l'appareil.

Le propriétaire/utilisateur assume tous les autres risques, s'il en est, y compris les risques de dommages directs, indirects ou consécutifs découlant de l'utilisation du produit ou de l'impossibilité à l'utiliser.

La garantie ne s'applique pas si, à la seule discrétion de la société, les dommages ou les défaillances découlent d'un accident, d'une modification, d'un mauvais emploi, d'un emploi abusif, d'une installation incorrecte ou d'un fonctionnement au moyen d'une source d'électricité inadéquate.

La présente garantie remplace toutes les autres garanties explicites, implicites ou statutaires. La société n'assume ni n'autorise personne à assumer toute autre obligation ou responsabilité en ce qui a trait audit produit.

**Dimplex**<sup>®</sup>

1367 Industrial Road • Cambridge ON Canada N3H 4W3

1-888-346-7539 • www.dimplex.com



Conformément à notre politique visant à améliorer sans cesse nos produits, nous nous réservons le droit d'effectuer des modifications sans préavis.

© 2016 Dimplex North America Limited





## Operación

**⚠️ ADVERTENCIA:** Debe instalar el calentador de aire de manera adecuada antes de utilizarla.

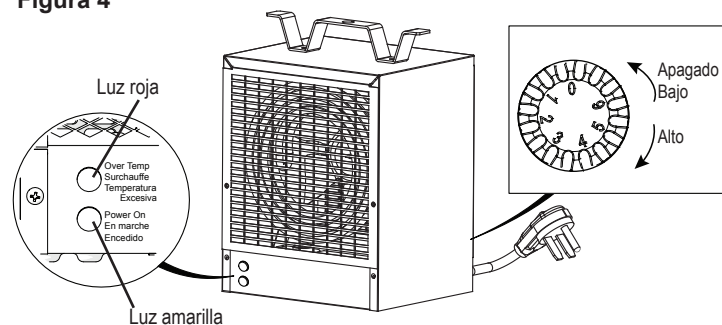
### Selección del termostato

1. Antes de conectar o desconectar el enchufe, gire completamente el control del termostato en sentido antihorario hasta encender el calentador.
2. El calefactor va equipado con un termostato. Para ajustar la temperatura a sus necesidades individuales, gire completamente el control del termostato en sentido horario hasta encender el calentador; se iluminará la luz amarilla (Figura 4). Cuando la habitación alcance la temperatura deseada, gire completamente el control del termostato en sentido antihorario hasta que oiga un clic. Déjelo en esta posición para mantener la temperatura de la habitación ajustada así. Para subir la calefacción, gire completamente el control del termostato en sentido horario hasta que oiga de nuevo el clic y se encienda el calefactor. Para apagar el calefactor, gire completamente el control del termostato en sentido antihorario. La luz amarilla del indicador se apagará.

**⚠️ ADVERTENCIA:** Si el calentador se sobrecalienta, un cortacircuitos lo apagará, y no se volverá a encender si no lo reconfigura. Puede volver a activarse desconectando la unidad y esperar 5 minutos antes de enchufar la unidad interactivo.

Si es necesario restablecer el calentador de manera continua, desenchufe la unidad y contacte un eléctrico autorizado. **NO UTILICE EL CALENTADOR HASTA QUE LA CAUSA DEL PROBLEMA SE DETERMINE Y ARREGLE.**

Figura 4



## Mantenimiento y limpieza

**⚠️ ADVERTENCIA:** Desconecte la corriente antes de intentar cualquier labor de mantenimiento o limpieza para reducir el riesgo de incendio, descarga eléctrica o lesiones a las personas.

**⚠️ PRECAUCIÓN:** Antes de limpiar el calentador, o de realizar su mantenimiento, deje que transcurran al menos 30 minutos para que se enfríe.

**! NOTA:** El calentador de aire no debe ser operado si hubiera acumulación de polvo o de suciedad sobre la unidad o dentro de la misma, ya que ello puede originar una acumulación de temperatura y dañar la unidad. Por ello, el calentador de aire debe ser verificado regularmente, teniendo en cuenta las condiciones y por lo menos, una vez por año.

Para limpiar la superficie exterior, use una solución de agua con detergente suave y aplique esta solución con una esponja. Seque con un paño seco. **NO** vuelva a conectar el aparato hasta que no se haya secado completamente.

## Garantía

Los calefactores eléctricos Dimplex son probados e inspeccionados antes de ser enviados y son garantizadas al comprador de cada nuevo producto contra defectos. Cualquier parte, material o mano de obra, que se demuestre defectuosa bajo un uso normal dentro del periodo de un año, será reparado o reemplazado sin cargos. La compañía no se hace cargo de los gastos incurridos para la instalación, desinstalación o el transporte. Cualquier defecto debe ser reportado a la atención del Distribuidor en donde se compró el producto y éste está autorizado a reparar o reemplazar en el interior de los términos de esta garantía.

La obligación de la compañía conforme a esta garantía será a su exclusiva opción de reparar o reemplazar las partes que están defectuosas o rembolsar el precio de la compra de esto.

El propietario/usuario asume todos los riesgos, si hubiera, incluyendo el riesgo de cualquier pérdida o daño directo, indirecto o consecuencial resultando del uso del producto o de la incapacidad de uso.

No se aplicará la garantía si, según la decisión de la Compañía, los daños o lesiones son el resultado de un accidente, alteración, mal uso, abuso, instalación incorrecta o la operación en una fuente de corriente eléctrica incorrecta.

Lo antedicho sustituye a todas las otras garantías explícitas, implícitas o estatuidas y la Compañía no asume, ni autoriza a ninguna persona a asumir por ella alguna otra obligación o responsabilidad con respecto a dicho producto.

**Dimplex**<sup>®</sup>

1367 Industrial Road • Cambridge ON Canada N3H 4W3

1-888-346-7539 • www.dimplex.com

Para mantener nuestra política de mejora continua del producto, nos reservamos el derecho de hacer cambios sin notificación previa.

© 2016 Dimplex North America Limited

